

ГРУППА ГМС

АО «ГМС ЛИВГИДРОМАШ»

[РАЗРАБОТКА, ПРОИЗВОДСТВО](#)

[И ПРОДАЖА НАСОСОВ](#)

ИНН 5702000265 КПП 570250001

ОГРН 1025700514476 ОКПО 00217975

Адрес: Россия, 303851, Орловская обл., г. Ливны,

Телефон: + 7 (48677) 7-80-00, 7-81-00 (многоканальный)

Факс: + 7 (48677) 7-80-80, 7-80-99

E-mail: sbyt@hms-livgidromash.ru

Сайт: www.hms-livgidromash.ru



EAC

Насос шестеренный НМШ32-10 и агрегаты электронасосные на его основе

Руководство по эксплуатации H42.882.00.000-1 РЭ



СОДЕРЖАНИЕ

ВВЕДЕНИЕ	3
1 ОПИСАНИЕ И РАБОТА	5
1.1 Назначение изделия	5
1.2 Технические характеристики	10
1.3 Состав изделия	11
1.4 Комплектность	11
1.5 Устройство и принцип работы	14
1.6 Маркировка и пломбирование	17
1.7 Окраска, упаковка, транспортирование и утилизация	19
2 ПОДГОТОВКА К ИСПОЛЬЗОВАНИЮ	20
2.1 Меры безопасности при подготовке изделия к работе	20
2.2 Подготовка к монтажу	23
2.3 Монтаж системы трубопроводов	23
2.4 Монтаж насоса (агрегата)	26
2.5 Подготовка насоса к пуску	26
3 ИСПОЛЬЗОВАНИЕ НАСОСА (АГРЕГАТА)	28
3.1 Пуск (опробование), подготовка к работе	28
3.2 Порядок контроля работоспособности изделия	28
3.3 Меры безопасности при работе изделия	29
3.4 Остановка изделия	30
3.5 Особые условия эксплуатации	30
3.6 Возможные неисправности и способы их устранения	31
4 ТЕХНИЧЕСКОЕ ОБСЛУЖИВАНИЕ	33
4.1 Разборка агрегата	33
4.2 Сборка агрегата	33
4.3 Разборка насоса	34
4.4 Сборка насоса	35
4.5 Переконсервация	37
5 РЕСУРСЫ, СРОКИ СЛУЖБЫ И ХРАНЕНИЯ, ГАРАНТИИ ИЗГОТОВИТЕЛЯ	39
6 КОНСЕРВАЦИЯ	40
7 СВИДЕТЕЛЬСТВО ОБ УПАКОВЫВАНИИ	40
8 СВИДЕТЕЛЬСТВО О ПРИЁМКЕ	41
Приложение А – Габаритный чертеж насоса НМШ32-10	42
Приложение Б – Габаритный чертеж электронасосных агрегатов	45
Приложение В – Характеристики насоса НМШ32-10 и агрегатов на его основе	47
Приложение Г – Виброшумовая характеристика	48
Приложение Д – Сведения о цветных металлах	49
Приложение Е – Учет работ по обслуживанию и ремонту насоса, проводимых в процессе эксплуатации	50
ЛИСТ РЕГИСТРАЦИИ ИЗМЕНЕНИЙ	51

Руководство по эксплуатации (РЭ) совмещено с паспортом (ПС) и предназначено для ознакомления обслуживающего персонала с конструкцией насоса (агрегата), и отдельных его составных частей, а также с техническими характеристиками и правилами эксплуатации. Насос (агрегат) соответствует требованиям технических условий ТУ 26-06-1529-88.

При ознакомлении с насосом (агрегатом) следует дополнительно руководствоваться эксплуатационными документами на комплектующее оборудование.

В связи с постоянным усовершенствованием выпускаемой продукции в конструкцию отдельных деталей, насоса в целом, могут быть внесены незначительные изменения, не влияющие на безопасность, не отраженные в настоящем РЭ.

Обязательные требования к насосу (агрегату), направленные на обеспечение его взрывобезопасности, безопасности для жизни, здоровья людей и охраны окружающей среды изложены в разделах 2 и 3.

Потребитель в период гарантийной эксплуатации продукции ведет учет наработки (моточасов) насоса, один раз в полгода со дня начала эксплуатации предоставляет в адрес изготовителя информацию о наработке насоса с указанием параметров его работы, месте установки, перекачиваемой жидкости, посредством факсимильной связи (48677) 7-94-99 или на электронный адрес: korolev@hms-livgidromash.ru.

К монтажу и эксплуатации насоса (агрегата) должны допускаться лица, имеющие необходимую квалификацию и изучившие настоящее РЭ.

В тексте настоящего РЭ информация или требования, несоблюдение которых может создать опасность для персонала или повлечет нарушение безопасной работы насоса, обозначаются следующими символами:



- опасность для персонала



- электроопасность



- взрывобезопасность

ВНИМАНИЕ!

- информация по обеспечению безопасной (безаварийной) работы насоса (агрегата) или/и защиты насоса (агрегата).

Насос НМШ32-10 и агрегаты на его основе относятся к оборудованию насосному (насосы, агрегаты и установки насосные); насосы роторные (КОД Общероссийского классификатора основных фондов 142912110) и являются объектами высокой энергетической эффективности согласно постановлению Правительства РФ от 17.06.2015 №600 «Об утверждении перечня объектов и технологий, которые относятся к объектам и технологиям высокой энергетической эффективности».

Код Общероссийского классификатора продукции по видам экономической деятельности ОКПД 2 ОК 034-2014 (КПЕС 2008) - 2: 28.13.13.000.

1 ОПИСАНИЕ И РАБОТА

1.1 Назначение изделия

1.1.1 Настоящее руководство по эксплуатации распространяется на насос шестеренный НМШ32-10 (насос) и агрегаты электронасосные на его основе (агрегаты) предназначенные для перекачивания жидкостей, обладающих смазывающей способностью, без механических примесей с кинематической вязкостью согласно таблицам 1, 2. Температурный диапазон перекачиваемой жидкости ограничивается:

- верхний предел определяется минимальной кинематической вязкостью перекачиваемой жидкости согласно таблице 2;

- нижний предел определяется материальным исполнением и максимальной кинематической вязкостью перекачиваемой жидкости согласно таблице 2;

Таблица 1 - Показатели назначения агрегатов по перекачиваемым средам

Наименование перекачиваемой среды	Показатель среды	Значение показателя среды
Жидкости в широком диапазоне вязкостей, химически неактивные по отношению к применяемым материалам, обладающие смазывающей способностью	Кинематическая вязкость, м ² /с (°ВУ)	0,06·10 ⁻⁴ ...22,00·10 ⁻⁴ (1,5...300,0)*
	Плотность, кг/м ³	0,8·10 ³ ...1,2·10 ³
	Температура, °С	-60...100*

* Нижний предел вязкости ограничивается смазывающей способностью перекачиваемой жидкости, верхний – мощностью комплектуемого электродвигателя и всасывающей способностью насоса.

1.1.2 Материальное исполнение насоса и значения кинематической вязкости в зависимости от условий эксплуатации приведено в таблице 2.

Таблица 2 - Минимальные значения кинематической вязкости перекачиваемой среды и материальное исполнение в зависимости от условий эксплуатации

Давление, кгс/см ² (МПа)	Показатель перекачиваемой жидкости		Материал	
	Кинематическая вязкость, не менее, м ² /с (°ВУ)	Температура, °С	Корпусных деталей	РТИ
4 (0,4)	0,018 ·10 ⁻⁴ (1,08)	-20...+100	Чугун, Б	Р1
		-60...+100	Б	Р4
6 (0,6)	0,360·10 ⁻⁴ (5,00)	-20...+100	Чугун, Б	Р1
		-60...+100	Б	Р4
10 (1,0)	0,360·10 ⁻⁴ (5,00)	-20...+100	Чугун, Б	Р1
		-60...+100	Б	Р4

Примечания.

1 РТИ для синтетических, полусинтетических масел и ОМТИ из Р3.

2 Р4 - другие марки резины, устанавливаемые на насос в зависимости от условий эксплуатации (см. таблицу 6).

1.1.3 При разработке насоса (агрегата) были учтены требования безопасности приведенные в ГОСТ 31839-2012, ГОСТ 31438.1-2011, ГОСТ 31438.2-2011, ГОСТ 12.1.003-2014, ГОСТ 12.1.012-2004, ГОСТ 31441.1-2011, ГОСТ 31441.5-2011, ГОСТ 31441.8-2011, ГОСТ 31610.0-2014, а также технических регламентах таможенного союза ТР ТС 010/2011 и ТР ТС 012/2011.

1.1.4 Насос (агрегат) относится к изделиям общего назначения (ИОН), вида I, непрерывного длительного применения, восстанавливаемым, обслуживаемым, ремонтируемым необезличенным способом согласно требованиям ГОСТ 27.003-2016.

1.1.5 По умолчанию насос (агрегат) изготавливается со следующими видами климатического исполнения ГОСТ 15150-69:

- насос – У1;
- агрегат во взрывобезопасном исполнении – У2;
- агрегат в общепромышленном исполнении – У3.

По заказу потребителя насос (агрегат) может поставляться в исполнениях, предназначенных для эксплуатации в других макроклиматических районах и при других категориях размещения по ГОСТ 15150-69.

Диапазон температуры окружающей среды в условиях эксплуатации, в зависимости от климатических факторов по ГОСТ 15150-69 должен соответствовать значениям, указанным в таблице 3.

Таблица 3 - Диапазон температуры окружающей среды в условиях эксплуатации

Климатическое исполнение по ГОСТ 15150-69	Рабочая температура окружающего воздуха по ГОСТ 15150-69	
	Верхнее значение, °С	Нижнее значение, °С
У1, 2, 3	+40	-45
УХЛ1, 2, 3	+40	-60
УХЛ4	+35	+1
T2	+50	-10



1.1.6 Насос в целом и его составные части в процессе транспортировки, хранения и эксплуатации не выделяют горючие газы и пыль, способные вызвать создание взрывоопасной среды.

1.1.7 Насос самостоятельно не может быть источником воспламенения и взрыва взрывоопасных сред, относится к уровню взрывозащиты – «взрывобезопасный» и допускает эксплуатацию во взрывоопасных зонах «1», «2», «21», «22» по ГОСТ 31438.1-2011.

Насос имеет следующие виды взрывозащиты:

«с» - конструкционная безопасность ГОСТ 31441.5-2011;

«к» - защита жидкостным погружением ГОСТ 31441.8-2011.

1.1.8 Маркировка взрывозащиты насоса приведена в таблице 4.

1.1.9 Маркировка взрывозащиты агрегата приведена в таблице 5.

1.1.10 Знак «X» в маркировке взрывозащиты означает, что потребитель должен выполнять особые условия эксплуатации, приведенные в пункте 3.5.

1.1.11 Насос устойчив к сейсмическому воздействию интенсивностью до 9 баллов включительно по MSK-64, при уровне установки над нулевой отметкой до 10 м. Устойчивость подтверждается расчетным методом.

Агрегат устойчив к сейсмическому воздействию при комплектации сейсмостойким приводом.

1.1.12 Разрешительная документация:

Сертификат соответствия **ТР ТС 010/2011** - №ЕАЭС RU С-
RU.АЯ45.В.00024/19. Срок действия с 25.01.2019 г. по 08.12.2023 г

Сертификат соответствия ТР ТС 012/2011 - №ТС RU С-
RU.АЯ45.В.00701. Срок действия с 02.10.2017 г. по 01.10.2022 г.

1.1.13 Структура условного обозначения

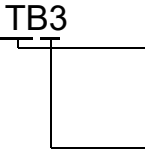
Структурное обозначение насоса соответствует:

Насос НМШ32-10-18/4Б-ТВ3-Р1-Е У1ТУ 26-06-1529-88,

где Насос	- тип оборудования
НМШ32-10	- типоразмер насоса
18	- номинальная подача насоса, м ³ /ч;
4	- максимальное давление насоса в кгс/см ² ;
Б	- материал корпусных деталей: Б – бронза; (чугун - без обозначения)
<u>ТВ3</u>	- тип уплотнения: Т – одинарное торцовое уплотнение; ТВ - одинарное торцовое уплотнение с вспомогательным уплотнением; ТД - двойное торцовое уплотнение; ТТ - двойное торцовое уплотнение тандем; С – сальниковое уплотнение; – производитель уплотнения: 1 – АО «ГМС Ливгидромаш»; 3 – ЗАО НПО «УНИХИМТЕК»;
Р1	- материал резинотехнических изделий: Р1 - 3826; Р3 - СБ-26; Р4 - другие марки резины;
Е	- взрывобезопасное исполнение насоса (общепромышленное исполнение насоса - без обозначения);
У	- климатическое исполнение по ГОСТ 15150-69;
1	- категория размещения по ГОСТ 15150-69;
ТУ 26-06-1529-88	- обозначение технических условий на поставку.

Структурное обозначение агрегата соответствует:

Агрегат НМШ32-10-18/4Б-ТВ3-Р1-5,5-Е У2 ТУ 26-06-1529-88

где Агрегат	- тип оборудования
НМШ32-10	- тип насоса
18	- подача насоса в агрегате, м ³ /ч;
4	- наибольшее давление насоса в агрегате в кгс/см ² ;
Б	- материал корпусных деталей: Б - бронза; (чугун - без обозначения)
	- тип уплотнения: Т – одинарное торцовое уплотнение; ТВ - одинарное торцовое уплотнение с вспомогательным уплотнением; ТД - двойное торцовое уплотнение; ТТ - двойное торцовое уплотнение тандем; С – сальниковое уплотнение; – производитель уплотнения: 1 – АО «ГМС Ливгидромаш»; 3 – ЗАО НПО «УНИХИМТЕК»;
Р1	- материал резинотехнических изделий: Р1 - 3826; Р3 - СБ-26; Р4 - другие марки резины;
5,5	мощность комплектующего двигателя, кВт;
Е	- взрывопожаробезопасное исполнение агрегата (общепромышленное исполнение агрегата - без обозначения)
У	- климатическое исполнение по ГОСТ 15150-69;
2	- категория размещения по ГОСТ 15150-69;
ТУ 26-06-1529-88	- обозначение технических условий на поставку.

1.2 Технические характеристики

1.2.1 Направление вращения ведущего ротора насоса – правое (по часовой стрелке), если смотреть со стороны привода. По заказу потребителя может быть изготовлен насос левого вращения, с нижним расположением ведущего ротора.

Примечание - Насос с левым направлением вращения поставляется без электродвигателя и рамы.

1.2.2 Показатели назначения насоса по параметрам в номинальном режиме, вне зависимости от примененных материалов, соответствуют указанным в таблице 4.

Таблица 4 - Показатели назначения по параметрам в номинальном режиме

Насос	Подача, м ³ /ч (л/с), не менее	Давление на выходе, кгс/см ² (МПа)	Давление полного перепуска, кгс/см ² (МПа)	Частота вращения, об/мин	Мощность насоса, кВт, не более	КПД, %
НМШ32-10-18/4	18,0 (5,0)	4,0 (0,4)	6,0 (0,6)	980	4,5	52
НМШ32-10-18/6		6,0 (0,6)	9,0 (0,9)		5,5	62
НМШ32-10-18/10		10 (1,0)	15,0 (1,5)		7,5	70
Маркировка взрывозащиты насоса (при наличии)	Ex II Gb c k T4 X Ex III Db c T100 °C X IP66					
Примечания. 1. Давление на входе в насос не более 0,25 МПа (2,5 кгс/см ²) 2. Внешняя утечка через торцовое уплотнение не более 0,01 л/ч, через сальниковое – не более 0,6 л/ч. 3. Допускаемая вакуумметрическая высота всасывания - 5 м 4. Показатели указаны при работе на масле с кинематической вязкостью $0,75 \cdot 10^{-4} \text{ м}^2/\text{с}$ (10 °ВУ).						

1.2.3 Показатели надежности насоса (агрегата) приведены в разделе 5.

1.2.4 Габаритные, присоединительные размеры насоса указаны в приложении А, габаритные, присоединительные размеры агрегатов указаны в приложении Б и распространяются на все марки агрегатов независимо от исполнения по материалам. Масса насоса и агрегатов указана в приложении Б. Графическая характеристика приведена в приложении В. Виброшумовые характеристики приведены в приложении Г.

1.2.5 Критерием предельного состояния (выработки ресурса) насоса является снижение подачи более чем на 15% от номинального значения за счет износа базовых деталей (роторов, корпуса). Критерием отказа является увеличение утечки более $10 \cdot 10^{-6} \text{ м}^3/\text{ч}$ (0,01 л/ч) за счет выхода из строя деталей торцового уплотнения или выход из строя деталей предохранительного клапана.

1.3 Состав изделия

1.3.1 Агрегат (приложение Б) состоит из шестеренного насоса 1 и электродвигателя 4, которые смонтированы на общей раме 5 и соединены муфтой 2, которая защищена кожухом 3.

1.3.2 В состав насоса входит соединительная муфта и один из комплектов ЗИП, приведенных в таблицах 6 или 7.

Состав насоса приведен в приложении А, таблицах А.1, А.2.

1.4 Комплектность

1.4.1 В комплект поставки насоса входит:

- насос с муфтой	1 шт;
- комплект запасных частей	1 компл.;
- руководство по эксплуатации совмещенное с паспортом	1 экз;
- комплект документации на комплектующее оборудование	
(при наличии)	1 экз.;
- обоснование безопасности Н41.1219.00.000 ОБ	1 экз.

Примечание - По заказу потребителя может быть поставлен насос без муфты;

1.4.2 В комплект поставки агрегата входит:

- агрегат в сборе	1 шт
- комплект запасных частей	1 компл.;
- руководство по эксплуатации совмещенное с паспортом	1 экз.;
- комплект документации на комплектующее оборудование	1 экз.;
- обоснование безопасности Н41.1219.00.000 ОБ	1 экз.

Примечание - По заказу потребителя может быть поставлен насос без двигателя на плите (раме). Эксплуатационная документация на двигатель в этих случаях не поставляется.

1.4.3. По заказу потребителя в комплект поставки могут быть включены:

- ответные фланцы с прокладками и крепежом;
- фундаментные болты;
- приборы контроля, управления и другое дополнительное оборудование.

Производитель оставляет за собой право включать в комплект поставки дополнительное оборудование, необходимое для нормального функционирования насоса или агрегата.

В каждом конкретном случае необходимый комплект поставки уточняется потребителем при заказе оборудования и может отличаться, как в большую, так и в меньшую сторону от приведенного выше.

Комплект поставки приведен в таблице 5.

Таблица 5 - Комплект поставки

Наименование изделия	Обозначение изделия	Количество
Насос (Агрегат)	НМШ32-10 _____	
Маркировка взрывозащиты агрегата (при наличии)	<input type="checkbox"/> Ex _____	
Температура перекачиваемой жидкости	_____ °C	
Тип РТИ для Р4	_____	
Тип комплектующего двигателя	_____	
Комплект ЗИП	Таблица _____	1 комплект
Эксплуатационная документация		
Руководство по эксплуатации	Н42.882.00.000-1 РЭ	
Обоснование безопасности	Н41.1219.00.000 ОБ	
Паспорт двигателя (при наличии)		
Руководство по эксплуатации на двойное торцовое уплотнение (при наличии)		
Паспорт на двойное торцовое уплотнение (при наличии)		
Дополнительные сведения о комплектности		
Фланец		
Фланец		
Прокладка		
Прокладка		
Винт		
Винт		
Шайба		
Шайба		
Болт фундаментный		

Таблица 6 - Комплект ЗИП

Наименование	Нормативно-техническая документация или обозначение чертежа	Кол.	Масса, кг, 1шт.	Примечание
Подпятник	H42.882.00.401	1	0,0800	Для насоса с уплотнением Т1, ТВ1
Пята	H42.340.00.017	1	0,0350	
Кольцо	H83.27.00.013	1	0,0020	
Кольцо 042-048-36-2-3826	ГОСТ 9833-73/ ТУ 2512-046-001152081-2003	1	0,0020	
Кольцо уплотнительное	H42.882.00.008	2	0,0024	
Кольцо 008-012-25-2-3826	ГОСТ9833-73/ ТУ 2512-046-001152081-2003	1	0,0010	
Прокладка	H42.656.00.012	1	0,0020	
Прокладка	0603 409943 0001	1	0,0011	
Прокладка*	0603 409943 0001-01	1	0,0015	
Звездочка 100	H80.733.04.0103	1	0,1350	
Кольцо 065-070-30-2-3826	ГОСТ9833-73/ ТУ 2512-046-001152081-2003	1	0,0040	Только для насоса с уплотнением С
Графлекс Н1200 8х8мм	ТУ 2573-004-13267785-2007	0,7м	0,1000	
*В ЗИП не входит при комплектации насоса полиэтиленовым колпачком (поз.7 Приложение А).				

Таблица 7 - Комплект ЗИП для насосов при перекачивании синтетических, полусинтетических, турбинных масел и для специальных условий эксплуатации

Наименование	Нормативно-техническая документация или обозначение чертежа	Кол.	Масса, кг, 1шт.	Примечание
Подпятник	H42.882.00.401	1	0,0800	Для насоса с уплотнением Т1, ТВ1
Пята	H42.340.00.017	1	0,0350	
Кольцо	H83.27.00.013-03	1	0,0020	
Кольцо 042-048-36-2-СБ-26	ГОСТ 9833-73/ ТУ 2512-001-45055793-2012	1	0,0020	
Кольцо уплотнительное	H42.882.00.008-01	2	0,0024	
Кольцо 008-012-25-2-СБ-26	ГОСТ9833-73/ ТУ 2512-001-45055793-2012	1	0,0010	
Прокладка	H42.656.00.012-01	1	0,0020	
Прокладка	H42.878.01.00.029	1	0,0011	
Прокладка*	H42.878.01.00.029-01	1	0,0015	
Звездочка 100	H80.733.04.0103	1	0,1350	
Кольцо 065-070-30-2-СБ-26	ГОСТ9833-73/ ТУ 2512-001-45055793-2012	1	0,0040	Для насоса с уплотнением С
Графлекс Н1200 8х8мм	ТУ 2573-004-13267785-2007	0,7м	0,1000	
*В ЗИП не входит при комплектации насоса полиэтиленовым колпачком (поз.7 Приложение А).				

1.4.4 Электрооборудование должно соответствовать ГОСТ Р МЭК 60204-1-2007 раздел 14. Для комплектации насоса (агрегата) использовать только сертифицированные комплектующие.



При установке и работе насоса (агрегата) во взрывопожароопасных помещениях (производствах) насос (агрегат) должен быть укомплектован взрывозащищенными комплектующими, которые должны быть сертифицированы на соответствие ТР ТС 012/2011. При этом уровень взрывозащиты должен соответствовать классу взрывоопасности зоны установки. Требования безопасности при установке и эксплуатации насоса (агрегата) должны соответствовать п. 5.11 ГОСТ 31839-2012.

1.4.5 Запасные части и эксплуатационная документация на комплектующие изделия поставляются согласно соответствующей НТД на поставку этих изделий.

1.4.6 По заказу потребителя насос может поставляться с системой контроля и управления, частотным преобразователем, устройством плавного пуска. Система допускает дистанционные (автоматические) включения и отключения насоса, а так же контроль и регулирование его основных параметров.

1.4.7 Алгоритм работы приборов входящих в систему контроля изложен в эксплуатационной документации на конкретные приборы.

1.5 Устройство и принцип работы

1.5.1 По принципу действия шестеренный насос – объемный. При вращении ведущего и ведомого роторов на стороне входа создается разрежение, в результате чего жидкость под давлением атмосферы заполняет впадины между зубьями и в них перемещается со стороны входа на сторону выхода. На выходе при зацеплении зубьев происходит выдавливание жидкости в систему.

1.5.2 Насос состоит из следующих основных деталей и узлов: рабочего механизма, корпуса с крышкой задней и крышкой передней, предохранительного и разгрузочного клапанов и уплотнения. Уплотнение вала насоса – одинарное торцовое с вспомогательным уплотнением, при этом устанавливается крышка сальника под штуцерное соединение для организованного, безопасного отвода возможных утечек из полости торцового уплотнения. Предусмотрено уплотнение производства АО «ГМС Ливгидромаш», а так же других производителей.

По требованию заказчика могут быть установлены:

- одинарное торцовое уплотнение;
- двойное торцовое уплотнение;

- сальниковое уплотнение (для масла ОМТИ не поставляется).

1.5.2 Рабочий механизм состоит из двух роторов – ведущего и ведомого. Ведущий 26 и ведомый 25 роторы представляют собой прямозубые шестерни, выполненные заодно с валом (рисунок А.1).

Роторы устанавливаются в специальные расточки корпуса 2. С торцов корпус закрывается крышками задней 19 и передней 28.

1.5.3 Одинарное торцовое уплотнение производства АО «ГМС Ливгидромаш» (рисунок А.1) расположено в передней крышке 28 и состоит из подпятника 46, пяты 45, пружины 41, резиновых колец 43, 44, кольца упорного 39, втулки упорной 42 с винтом 40.

1.5.4 Одинарное торцовое уплотнение других производителей состоит из вращающейся части 47 и неподвижной части 48 (рисунок А.3).

1.5.5 Дополнительное уплотнение для одинарного торцового уплотнения состоит из крышки сальника 49 и втулки сгонной 50. (рисунок А.4).

1.5.6 Двойное торцовое уплотнение 55 устанавливается в крышку переднюю 52 (рисунок А.5).

Состав двойного торцового уплотнения приведен в эксплуатационной документации на торцовое уплотнение.

ВНИМАНИЕ!

Для работы двойного торцового уплотнения необходима подача затворной жидкости. Давление в полости торцового уплотнения выбирается в соответствии с планом, приведенным в эксплуатационной документации на торцовое уплотнение. Затворная жидкость должна быть совместима с перекачиваемой жидкостью.

1.5.7 Сальниковая набивка 56 устанавливается в корпус сальника 58 и притягивается крышкой сальника 59 (рисунок А.6).

1.5.8 Предохранительный клапан (рисунок А.1), состоящий из клапана 11, пружины 12, шайбы 13, регулировочного винта 8, крышки клапана 5, колпачка 7, прокладки (кольца) 9, гайки 6, резиновых колец 10 и 14, предназначен для кратковременного перепуска перекачиваемой жидкости из полости нагнетания в полость всасывания в случае повышения давления в напорном трубопроводе выше допустимого.

Регулирование клапана производится регулировочным винтом 8, который стопорится гайкой 6 и закрывается колпачком 7.

1.5.9 В насосе предусмотрен шариковый клапан, который состоит из шарика 37, пружины 36, пробки 34, прокладки 35, кольца 38. Он поддерживает избыточное давление в полости торцового уплотнения от 1 до 4 кгс/см² (0,1...0,4 МПа).

1.5.10 Агрегат (Приложение В) состоит из шестеренного насоса 1 и привода 4, которые смонтированы на общей плите (раме) 5. Соединение привода и насоса осуществляется муфтой 2. Муфта закрывается защитным кожухом 3.

Смещение осей валов привода и насоса должно быть не более:

- радиальное – 0,1 мм;
- перекос – 0,15 мм, на длине 100 мм.

1.5.11 Муфта служит для передачи крутящего момента от вала привода на вал насоса.



1.5.12 В непосредственной близости от насоса (агрегата), включенного в автоматические процессы, должна быть смонтирована кнопка аварийной остановки насоса (агрегата), обеспечивающая его безопасное ручное отключение, при нарушении установленных режимов его работы, предусмотренных в настоящем руководстве по эксплуатации, если это не скажется отрицательно на безопасности системы в целом. Кнопка аварийной остановки должна быть оборудована механизмом блокировки повторного запуска ГОСТ Р 51336-99. Новая команда запуска может выполняться только после специального сброса блокировки.



1.5.13 Материалы, примененные в насосе, при условиях нормальной эксплуатации, оговоренных в настоящем РЭ, не теряют своих характеристик и не снижают уровень взрывозащиты под влиянием окружающей среды и условий эксплуатации на протяжении всего срока службы.

1.5.14 В конструкции насоса применены материалы и конструктивные решения предотвращающие образование искр, а так же перегрев в результате трения или ударов, возникающие при вращении составных частей, при условиях нормальной эксплуатации, оговоренных в настоящем РЭ.

1.5.15 Насос допускает эксплуатацию в переменном режиме по всем параметрам диапазонах, не превышающих номинальных значений соответствующих параметров. При этом изменение режима работы может осуществляться как в ручном, так и в автоматическом режиме в независимости от технологии эксплуатационного процесса.

1.6 Маркировка и пломбирование

1.6.1 На каждом насосе, на видном месте, должна быть прикреплена табличка. Табличка насоса должна содержать следующие данные:

- страна-изготовитель;
- адрес предприятия-изготовителя;
- товарный знак и наименование предприятия-изготовителя;
- единый знак обращения на рынке (ЕАС);
- обозначение насоса;
- обозначение технических условий;
- диапазон температур окружающей среды в условиях эксплуатации;*
- номер аттестата аккредитации органа по сертификации и его наименование;*
- номер сертификата;*
- знак маркировки взрывозащиты (Ex);*
- маркировка взрывозащиты оборудования;*
- производительность насоса;
- давление на выходе из насоса;
- мощность;
- частота вращения;
- масса насоса;
- месяц и год изготовления;
- порядковый номер насоса;
- клеймо ОТК предприятия-изготовителя.

* Для насоса, изготавливаемого во взрывобезопасном исполнении.

1.6.2 На каждом агрегате, на видном месте, должна быть прикреплена табличка. Табличка агрегата должна содержать следующие данные:

- страна-изготовитель;
- адрес предприятия-изготовителя;
- товарный знак и наименование предприятия-изготовителя;
- единый знак обращения на рынке (ЕАС);
- тип оборудования;
- обозначение агрегата;
- обозначение технических условий;
- регистрационный номер органа по сертификации и его наименование;*
- номер сертификата;*
- знак маркировки взрывозащиты (Ex);*
- маркировка взрывозащиты оборудования;*
- диапазон температуры окружающей среды в условиях эксплуатации;*
- производительность насоса в агрегате;
- давление на выходе из насоса в агрегате;
- мощность;
- частота вращения;
- масса агрегата;
- месяц и год изготовления;
- порядковый номер агрегата;
- клеймо ОТК предприятия-изготовителя.

1.6.3 Маркировку тары производят в соответствии с ГОСТ 14192-96 принятым на предприятии-изготовителе способом.

1.6.4 Предохранительный клапан отрегулирован на заводе-изготовителе на давление полного перепуска согласно таблице 4 и опломбирован гарантийной пломбой по ГОСТ 18677-73, тип1.

1.6.5 После консервации входное и выходное отверстия насоса закрыты заглушками и опломбированы консервационными пломбами (К) в виде пятна краски эмалью ПФ115–зеленой ГОСТ 6465-76, в местах, указанных в приложении А.

1.6.6 Гарантийное пломбирование (Г) на разъемах гидравлической части осуществляется путем нанесения пятна красной краски эмалью ПФ115 ГОСТ6465-76 в местах, указанных в приложении А.

* Для агрегатов, изготавливаемых во взрывобезопасном исполнении.

1.7 Окраска, упаковка, транспортирование и утилизация

1.7.1 Окраска насоса (агрегата) осуществляется в соответствии с действующей на предприятии-изготовителе технологией на покраску:

- все наружные необработанные поверхности насоса (агрегата) должны быть окрашены грунт-эмаль «Пентал-Амор» ТУ2312-027-45822449-200 RAL5017;
- муфта и кожух – эмалью ПФ-115 желтой ГОСТ 6465-76;
- стрелка (указывающая направление вращения ведущего ротора) – эмалью ПФ-115 красной ГОСТ 6465-76.

Класс покрытия VI.6_{100°C} У1 ГОСТ 9.032-74. Толщина покрытия должна составлять менее чем 0,2 мм.

По согласованию между потребителем и производителем требования к окраске могут быть изменены, при этом не должны быть нарушены требования по взрывозащите.

1.7.2 Законсервированный насос (агрегат) и запасные части упаковывают в упаковку, принятой на предприятии-изготовителе конструкции, обеспечивающей сохранность агрегата в период его хранения и транспортирования.

1.7.3 Запасные части упаковывают в отдельный ящик, помещенный и закрепленный в одной упаковке с насосом (агрегатом).

1.7.4 Насосы (агрегаты) в упаковке могут транспортироваться любым видом транспорта, группа транспортирования 2 (С), по заказу – 6 (ОЖ2) ГОСТ15150-69.

1.7.5 Транспортная маркировка груза производится в соответствии с ГОСТ 14192-96.

1.7.6 При погрузке и выгрузке упакованный насос (агрегат) следует поднимать за места, указанные на упаковке, а распакованные за специальные строповочные устройства по схеме, приведенной в приложении В.

1.7.7 Утилизацию насоса (агрегата) производить любым доступным методом, с соблюдением установленных законом и иными нормативными правовыми актами требований.

1.7.8 До пуска насоса (агрегата) в эксплуатацию потребитель должен хранить его в упаковке, группа хранения 2 (С), по заказу 6(ОЖ2) ГОСТ 15150-69.



1.7.9 Если в процессе транспортировки, хранения и эксплуатации насос (агрегат) может подвергаться внешним воздействиям, не предусмотренным настоящим РЭ, необходимо предусмотреть дополнительные средства защиты позволяющие исключить не предусмотренные воздействия с целью сохранения взрывозащиты.

2 ПОДГОТОВКА К ИСПОЛЬЗОВАНИЮ

2.1 Меры безопасности при подготовке изделия к работе

2.1.1 Насос (агрегат) должен быть надежно закреплен винтами по месту установки.

Требования безопасности при установке и эксплуатации насоса (агрегата) должны соответствовать ГОСТ 31839-2012, ГОСТ 31441.1-2011, ГОСТ 30852.0-2002.

2.1.2 Каждый насос (агрегат) при погрузке, разгрузке и транспортировании должен перемещаться согласно ГОСТ 12.3.020-80.

2.1.3 При подъеме и установке насоса (агрегата) строповку производить по схеме, приведенной в приложении В.

ВНИМАНИЕ!

Запрещается поднимать насос (агрегат) за места, не предусмотренные схемой строповки.

2.1.4 Место установки насоса (агрегата) должно удовлетворять следующим требованиям:

- обеспечивать свободный доступ к насосу (агрегату) при эксплуатации, а также возможность его сборки и разборки;

- обеспечивать надежное закрепление насоса (агрегата) винтами по месту установки;

- масса фундамента должна не менее, чем в четыре раза превышать массу агрегата;

- при проектировании фундаментов, перекрытий и помещений для установки насосов (агрегатов) должны быть выбраны строительные решения, обеспечивающие гигиенические нормы вибрации и шума на рабочих местах по ГОСТ 12.1.012-2004 и требования раздела 6 ГОСТ 12.1.003-2014;

- не увеличивать уровень вибрации насоса (агрегата);



- при выборе электрических решений необходимо выполнять требования, приведенные на табличках и в эксплуатационной документации на комплектующее электрооборудование;

- силовой кабель приводного двигателя должен быть проложен таким образом, чтобы он не касался системы трубопроводов насоса;

- электродвигатель, входящий в комплект агрегата должен быть заземлен, и отвечать требованиям ГОСТ 12.2.007.0-75. Для монтажа и эксплуатации насоса допускаются двигатели сопротивление изоляции которых, измеренное при 500 В постоянного тока между проводами силовой цепи и цепи защиты не менее 1 МОм, если иное не оговорено



в эксплуатационной документации на них.

- на силовой питающей линии должны быть установлены защитные выключатели электродвигателя подобранные (настроенные) в зависимости от номинального тока двигателя;

2.1.5 Установка электрооборудования должна соответствовать требованиям ПУЭ («Правил устройства электроустановок»), эксплуатация должна производиться в соответствии с «Правилами технической эксплуатации электроустановок потребителем» и «Правилами техники безопасности при эксплуатации электроустановок потребителем».



2.1.6 При установке и работе насоса (агрегата) во взрывопожароопасных помещениях (производствах) насос (агрегат) должен быть укомплектован взрывозащищенными комплектующими при этом уровень взрывозащиты должен соответствовать классу взрывоопасности зоны установки. Требования безопасности при установке и эксплуатации насоса (агрегата) должны соответствовать п. 5.11 ГОСТ 31839-2012.

2.1.7 При установке и работе насоса (агрегата) во взрывопожароопасных помещениях (производствах) потребитель должен обеспечить защиту насоса (агрегата) от внешних воздействий, не предусмотренным настоящим РЭ, с целью сохранения взрывозащиты.

2.1.8 Средства и методы обеспечения пожаровзрывобезопасности комплектующего оборудования должны быть приведены в документации на это оборудование.

2.1.9 При перекачивании взрывоопасной, пожароопасной или вредной жидкости на местах эксплуатации слив жидкости и отвод утечек от насоса осуществляется безопасно через герметичные сливные линии, подсоединенные к отверстиям для слива перекачиваемого продукта (см приложение Б).

2.1.10 При установке и работе насоса (агрегата) во взрывоопасных зонах перекачиваемая жидкость должна соответствовать требованиям раздела 6 ГОСТ 31441.8.-2011.

2.1.11 Насосы с одинарным торцовым уплотнением и сальниковой набивкой не допускается применять для перекачивания взрывоопасных жидкостей.

2.1.12 Насосы с одинарным торцовым уплотнением и сальниковой набивкой не допускается применять во взрывопожароопасных помещениях (производствах).

2.1.13 Материалы, примененные в конструкции насоса, не способствуют образованию статического электричества, для снятия статического электричества, образуемого при работе, насос должен быть заземлен. Место заземления насоса (агрегата) приведено в приложении Б.

2.1.14 Насос должен комплектоваться электродвигателем с классом защиты от поражения электрическим током 1 по ГОСТ 12.2.007.0-75.

2.1.15 Степень защиты насоса IP66 по ГОСТ 14254-2015.



2.1.16 Насос (агрегат) в целом и его составные части при условиях нормальной эксплуатации (оговоренных в ТУ и РЭ) не могут быть источниками воспламенения. Если части насоса (агрегата) по технологическим причинам в процессе работы могут нагреваться выше температуры самовоспламенения окружающей взрывоопасной среды, потребитель должен принять дополнительные меры по изоляции насоса в целом или его составных частей. Требования пожарной безопасности электродвигателя, применяемого для комплектации насоса, по ГОСТ 12.1.004-91.

2.1.17 Насос (агрегат) в целом и его составные части в процессе транспортировки, хранения и эксплуатации не выделяют горючие газы и пыль, способные вызвать создание взрывоопасной среды.



2.1.18 Перед запуском в работу насоса (агрегата) произвести его заземление. Все работы, производимые по устранению неисправностей, а так же регламентные работы, производить при отключенном от питающей сети приводе.

ВНИМАНИЕ!

2.1.19 Комплекты и контрольно-измерительные приборы, подсоединенные к насосу (агрегату), должны быть рассчитаны на предельно допустимые параметры, возникающие при работе насоса (агрегата).

2.2 Подготовка к монтажу

ВНИМАНИЕ!

2.2.1 Перед монтажом и подсоединением насоса (агрегата) к трубам систему труб и фитингов необходимо вычистить. Это следует сделать, чтобы избежать повреждения и разрушения элементов насоса и фитингов твердыми частицами, остающимися после сварки, и другими посторонними предметами.

2.2.2 Монтаж насоса (агрегата) производить в соответствии с настоящим руководством по эксплуатации. Монтаж и наладку комплектующего оборудования производить в соответствии с технической документацией на это оборудование.

2.2.3 При погрузке и выгрузке упакованные насосы (агрегаты) следует поднимать за места, указанные на ящике, а распакованные поднимать за специальные строповые устройства, указанные в приложении В.

2.2.4 После доставки насоса (агрегата) на место установки необходимо:
- освободить его от упаковки, убедиться в наличии заглушек на всасывающем и напорном патрубках и сохранности консервационных пломб, а так же гарантийных пломб, проверить наличие технической документации и запасных частей;
- демонтировать защитный кожух с насосного агрегата и проверить ротор насоса вручную, убедиться в отсутствии заеданий.

2.2.5 Удалить консервацию со всех наружных обработанных поверхностей.

2.2.6 Расконсервация проточной части насоса не производится, если консервирующий состав не оказывает отрицательного влияния на перекачиваемый продукт. При необходимости расконсервации, промывку насоса произвести продуктом нейтральным по отношению к перекачиваемой жидкости и не влияющим на материалы, примененные в конструкции насоса.

2.2.7 При агрегатировании насоса и привода заказчиком необходимо соблюдать требования п. 1.5.10 настоящего руководства по эксплуатации. Ответственность за гарантии и качество в данном случае несет заказчик.

2.3 Монтаж системы трубопроводов

ВНИМАНИЕ!

2.3.1 Всасывающая и нагнетательная линии должны быть собраны таким образом, чтобы во время бездействия насос не осушался, т. е. насос должен быть полностью заполнен перекачиваемой жидкостью.

2.3.2 Номинальный диаметр трубопровода должен быть выбран таким образом, чтобы скорость потока не превышала 1 м/с во всасывающей линии и 3 м/с в нагнетательной линии.

ВНИМАНИЕ!

2.3.3 На всасывающей линии для защиты насоса от посторонних частиц, содержащихся в перекачиваемой среде, необходимо установить фильтр с размером ячейки не более 0,25 мм при перекачивании масел и не более 1 мм при перекачивании нефти, мазута и других тяжелых вязких продуктов. Размер ячейки выбирается таким образом, чтобы суммарное сопротивление всасывающей магистрали не превышало 0,05 МПа.

ВНИМАНИЕ!

2.3.2 Номинальный диаметр трубопровода должен быть выбран таким образом, чтобы скорость потока не превышала 1 м/с во всасывающей линии и 3 м/с в нагнетательной линии.

2.3.3 На всасывающей линии для защиты насоса от по-

ВНИМАНИЕ!

сторонних частиц, содержащихся в перекачиваемой среде, необходимо установить фильтр с размером ячейки не более 0,25 мм при перекачивании масел и не более 1 мм при перекачивании нефти, мазута и других тяжелых вязких продуктов. Размер ячейки выбирается таким образом, чтобы суммарное сопротивление всасывающей магистрали не превышало 0,05 МПа.

Живое сечение фильтра должно быть не менее чем в 3...4 раза больше сечения подводящего трубопровода.

Наличие фильтра не снимает с эксплуатирующей организации ответственности за повреждение насоса в результате попадания в него инородных тел и механических примесей.

Конструкция фильтра не должна затруднять его осмотр и чистку. Перед насосом должен стоять мановакуумметр или другой прибор, позволяющий оценить сопротивление всасывающей магистрали. Если сопротивление всасывающей магистрали более 0,05 МПа (0,5 кгс/см²), фильтр следует прочистить.

ВНИМАНИЕ!

2.3.4 Во всасывающем трубопроводе (при необходимости) установить устройство (датчик "сухого хода") не допускающее работу насоса на сухую (незаполненной перекачиваемой жидкостью).



При установке и работе насоса (агрегата) во взрывопожароопасных помещениях (производствах) не допускается эксплуатация без датчика "сухого хода".

ВНИМАНИЕ!

2.3.5 Во всасывающем и нагнетательном трубопроводе необходимо предусмотреть места для подключения приборов контроля давления.

2.3.6 Во всасывающий и нагнетательный трубопровод установить приборы контроля давления (при необходимости).

ВНИМАНИЕ!

2.3.7 Трубопроводы должны поддерживаться на подпорках или стойках, и иметь температурные компенсаторы. Передача нагрузок от трубопроводов на фланцы насосов НЕ ДОПУСКАЕТСЯ. Для исключения нагрузок на корпус насоса, возникающих из-за несоосности, непараллельности и неплоскостности фланцев патрубков насоса и фланцев трубопроводов подводящей и нагнетательной линии, рекомендуется применять сильфонные компенсаторы.

Допускаемые нагрузки на патрубки насоса, возникающие при затяжке болтов, приведены в таблице 7. Схема усилий и моментов в соответствии с рисунком 1.

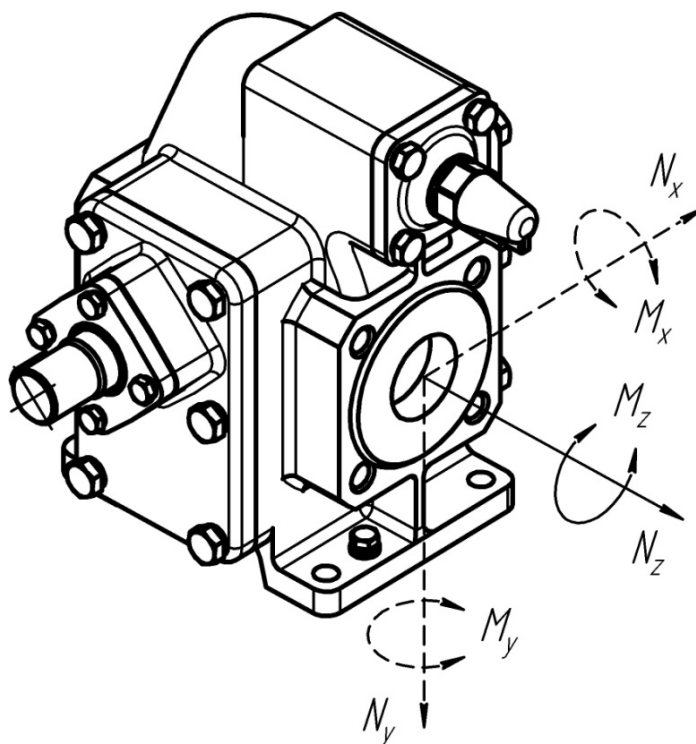


Рисунок 1 – Схема усилий и моментов

Таблица 9 – Допускаемые нагрузки на патрубки.

Патрубок, DN	Сила, Н			Момент, Нм		
	N_x	N_y	N_z	M_x	M_y	M_z
выход, 50	710	890	580	460	230	350
вход, 65	870	1050	700	670	330	530

2.4 Монтаж насоса (агрегата)

ВНИМАНИЕ!

2.4.1 Проверить опорные поверхности фундамента и при необходимости выровнять их в одной плоскости.

2.4.2 Установить насос (агрегат) на фундамент и надежно закрепить. Насос должен быть надежно заземлен.

2.4.3 Подсоединить нагнетательный и всасывающий трубопроводы, предварительно сняв заглушки с патрубков насоса, установить контрольно-измерительные приборы.

ВНИМАНИЕ!

СОЕДИНЕНИЕ ТРУБ К НАСОСУ ДОЛЖНО БЫТЬ БЕЗ ВНУТРЕННИХ НАПРЯЖЕНИЙ И С НАДЕЖНЫМИ УПЛОТНЕНИЯМИ.

2.4.4 Во время опрессовки и продувки трубопроводов насос и патрубки не должны подвергаться пробному давлению.

ВНИМАНИЕ!

2.4.5 Необходимо сразу после монтажа проверить соосность валов насоса и привода. Значения смещения и перекоса должны соответствовать указанным в п.1.5.3.

2.4.6 Подсоединить систему обеспечения (при комплектации насоса двойным торцовым уплотнением) в соответствии с рекомендуемым планом. Рекомендации по выбору плана подсоединения приведены в эксплуатационной документации на двойное торцовое уплотнение.

Монтаж магистралей подачи затворной жидкости от системы обеспечения к насосу выполняется потребителем жестким или гибким трубопроводом по месту. Рекомендации по выбору трубопровода приведены в эксплуатационной документации на систему обеспечения.

2.4.7 Подключить привод.

2.5 Подготовка насоса к пуску

ВНИМАНИЕ!

2.5.1 При комплектации насоса двойным торцовым уплотнением необходимо выполнить следующие действия:

- обеспечить функционирование системы обеспечения в соответствии с эксплуатационной документацией на систему обеспечения;

- проверить герметичность трубопроводов «система обеспечения» – «уплотнение», плавного их расположения (без перегибов) и правильность их подключения.

2.5.2 Залить насос через отверстие, отвернув пробку 9 (Приложение А), и всасывающий трубопровод перекачиваемой жидкостью.

ВНИМАНИЕ!

Запрещается запускать насос без предварительного заполнения перекачиваемой жидкостью.

2.5.3 Полностью открыть задвижки на входе и выходе. Убедиться в исправности трубопроводов и задвижек, герметичности соединений.

ВНИМАНИЕ!

Запрещается запускать насос на закрытую задвижку.

2.5.4 Проверить направление вращения привода насоса в следующей последовательности:

- снять защитный кожух муфты;
- произвести пробный пуск, вращение вала насоса – правое (по часовой стрелке), если смотреть со стороны привода;

ВНИМАНИЕ!

Перед пуском насоса нужно провернуть рукой вал за муфту, чтобы убедиться в отсутствии заеданий.

- убедившись в правильном вращении, установить защитный кожух.



Запрещается эксплуатация насоса без установленного ограждения соединительной муфты или с поврежденным ограждением.

Если нагретые или холодные части оборудования могут вызвать травму, то эти части должны быть изолированы от контакта с ними.

2.5.5 Кроме выполнения данных пунктов необходимо выполнять мероприятия, приведенные в соответствующих разделах эксплуатационной документации на комплектующее оборудование.

3 ИСПОЛЬЗОВАНИЕ НАСОСА (АГРЕГАТА)

3.1 Пуск (опробование), подготовка к работе

3.1.1 При комплектации насоса двойным торцовым уплотнением обеспечить функционирование системы обеспечения двойного торцового уплотнения.

ВНИМАНИЕ!

Запрещается запускать насос без функционирующей системы обеспечения двойного торцового уплотнения.

3.1.2 Пустить в работу насос.

Пуск насоса (агрегата) в работу производить в следующей последовательности:

- внимательно осмотреть насос и привод, убедиться в наличии вращения ротора насоса;
- открыть задвижку на подводящем и нагнетательном трубопроводах;
- пустить насос (агрегат) в работу нажатием кнопки «Пуск» или подачей управляющего сигнала от системы управления;

3.1.3 При эксплуатации насоса с давлением ниже 0,15 МПа для обеспечения смазки трущихся поверхностей сопрягаемых деталей насоса, потребителю необходимо обеспечить в нагнетательной линии давление не менее 0,15 МПа путем установки дополнительного сопротивления с помощью запорной арматуры или другим способом.

3.1.4 В случае ненормальной работы насоса (агрегата) остановку осуществить нажатием кнопки «Стоп», после чего закрыть задвижки на подводящей и нагнетательной линии.

3.2 Порядок контроля работоспособности изделия

3.2.1 При эксплуатации насоса его обслуживание сводится, в основном, к наблюдению за показаниями контрольно-измерительных приборов: манометра, мановакуумметра, электроизмерительных приборов и за работой торцового уплотнения. Показания приборов должны соответствовать нормальному режиму работы насоса (агрегата). Стрелки измерительных приборов при исправном состоянии насоса и трубопроводов имеют плавные колебания. Резкое колебание стрелок приборов свидетельствуют о неполадках внутри насоса или о нарушении герметичности всасывающей линии. Возможные неисправности изложены в п. 3.6.

3.2.2 Насосы (агрегаты) не требуют постоянной вахты и могут управляться дистанционно.

Период длительной остановки следует использовать для проведения пре-

дупредительного ремонта, а также для устранения неисправностей, замеченных во время работы.

При работе насоса допускается течь через торцовое или сальниковое уплотнение согласно таблице 4.

Требования по эксплуатации двойного торцового уплотнения приведены в эксплуатационной документации торцового уплотнения.

3.3 Меры безопасности при работе изделия

3.3.1 Обслуживание агрегатов периодическое, не требует постоянного присутствия персонала.

На месте эксплуатации насоса (агрегата) должны быть выполнены меры по защите работников от воздействия шума согласно разделу 6 ГОСТ 12.1.003-2014 и от воздействия вибрации согласно ГОСТ 12.1.012-2004.

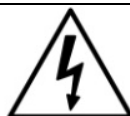


3.3.2 При работающем агрегате запрещается:

- производить ремонт;
- подтягивать болты, гайки (кроме регулирования предохранительного клапана).

ВНИМАНИЕ!

Работа насоса при закрытых задвижках, установленных на подводящем и нагнетательном трубопроводах, не допускается.



Перед запуском в работу агрегата произвести его заземление. Все работы, проводимые по устранению неисправностей, а также регламентные работы, производить при отключенном от сети электродвигателе.



3.3.3 При перекачивании жидкостей с температурой более 70°C необходимо принять меры для защиты персонала от ожога (изоляция, экран, ограждение или др.).

3.3.4 Насос (агрегат) не представляет опасности для окружающей среды. Он не имеет в своем составе каких-либо химических, биологических или радиоактивных элементов, которые могли бы принести ущерб здоровью людей.



ЗАПРЕЩАЕТСЯ РАБОТА:

- без защитного кожуха муфты;
- с поврежденным защитным кожухом муфты;
- без крышки клеммной коробки электродвигателя;
- незаполненного жидкостью насоса.

3.3.5 Остальные требования безопасности, не оговоренные в настоящем руководстве по эксплуатации, должны соответствовать ГОСТ 31839-2012.

3.4 Остановка изделия

Остановка агрегата может быть произведена оператором или системой контроля и управления:

- отключить привод;
- закрыть задвижки на подводящей и нагнетательной линии;
- отключить систему обеспечения (при комплектации насоса двойным торцовым уплотнением).

3.5 Особые условия эксплуатации

3.5.1 При установке и работе насоса (агрегата) во взрыво-пожароопасных помещениях (производствах) насос (агрегат) должен быть укомплектован взрывозащищенными комплектующими при этом уровень взрывозащиты должен соответствовать классу взрывоопасности зоны установки.

3.5.2 Потребитель обязан предусмотреть меры, исключающие возможность превышения максимально допустимой температуры во взрывоопасной зоне при перекачивании нагретых жидкостей.

3.5.3 При установке и работе насоса (агрегата) во взрыво-пожароопасных помещениях (производствах) не допускается эксплуатация без установки следующих приборов:

- контроля заполнения насоса перекачиваемой жидкостью (датчик "сухого хода");
- контроля температуры перекачиваемой жидкости согласно таблице 2;
- указанных в эксплуатационной документации на комплектующее оборудование.

Приборы контроля заказчик приобретает и устанавливает в трубопровод самостоятельно. Приборы контроля устанавливаются в непосредственной близости от насоса, но на расстоянии не более трех диаметров трубопровода, в который устанавливается прибор. (См. рисунок 2)

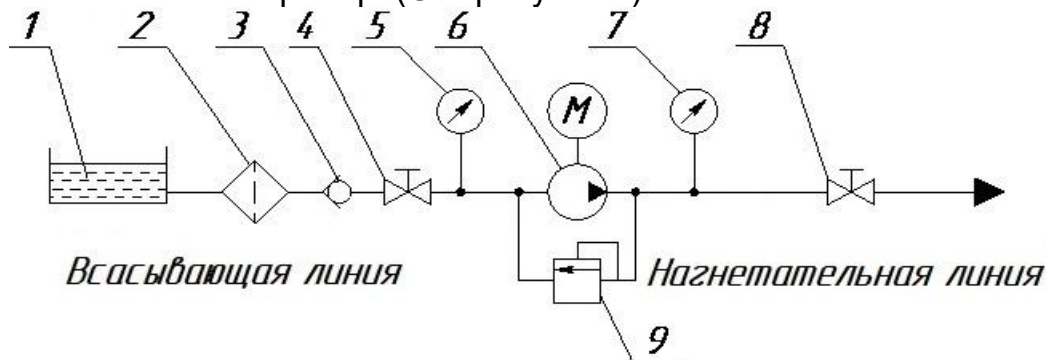


Рисунок 2 – Схема включения агрегата в сеть

1 – ёмкость накопительная; 2 – фильтр; 3 – обратный клапан; 4 – задвижка; 5 – мановакуумметр; 6 – агрегат; 7 – манометр; 8 – задвижка; 9 – клапан предохранительный.

По требованию потребителя приборы контроля могут быть поставлены в комплекте с насосом, что оговаривается в договоре на поставку.

Ответственность за наличие приборов контроля на месте эксплуатации, оговоренных в настоящем РЭ, независимо от объема поставки несет потребитель.

3.6 Возможные неисправности и способы их устранения

3.6.1 Критические и возможные неисправности в насосе, признаки, причины и способы их устранения изложены в таблице 8.

Возможные неисправности двойного торцового уплотнения, признаки, причины и способы их устранения приведены в эксплуатационной документации торцового уплотнения (при комплектации насоса двойным торцовым уплотнением).

Таблица 8 - Возможные неисправности в насосе, признаки, причины и способы их устранения

Наименование неисправности, внешнее проявление и дополнительные признаки	Вероятная причина	Способ устранения
ВОЗМОЖНЫЕ НЕИСПРАВНОСТИ		
1 Насос не подает жидкость.	1) Насос не залит перекачиваемой жидкостью	1) Залить жидкость в насос и всасывающий трубопровод
	2) во всасывающую полость насоса проникает воздух	2) проверить герметичность всасывающей линии и фланцевых соединений. Устранить дефекты
2 Пульсирующая подача перекачиваемой жидкости. Стрелка манометра резко колеблется.	1) Высота всасывания больше 5 м	1) Уменьшить высоту всасывания
	2) на всасывающей линии имеются неплотности, воздух проникает во всасывающую полость насоса;	2) проверить герметичность всасывающей линии и устранить дефекты
	3) неправильно отрегулирован предохранительный клапан. Рабочее давление больше давления перепуска	3) отрегулировать предохранительный клапан.
	4) насос перекачивает жидкость большей вязкости. Показания мановакуумметра больше 5м.	4) уменьшить вязкость жидкости путем ее подогрева

Продолжение таблицы 8

Наименование неисправности, внешнее проявление и дополнительные признаки	Вероятная причина	Способ устранения
КРИТИЧЕСКИЕ ОТКАЗЫ		
3 Наблюдается течь жидкости через торцовое уплотнение (более $10 \cdot 10^{-6}$ м ³ /ч)	1) Вывинтились винты 29 (рисунок А.1)	1) Завинтить винты;
	2) резиновые кольца 43, 44 (рисунок А.2) имеют износ выше допустимого;	2) заменить резиновые кольца;
	3) между трущимися поверхностями подпятника 46 и пяты 45 (рисунок А.2) попали абразивные частицы. Произошел задир трущихся поверхностей	3) разобрать торцовое уплотнение и притереть трущиеся поверхности подпятника и пяты или заменить их.
4 Нагрев торцового уплотнения свыше 70°С	1) Засорены перепускные каналы от внутренней полости торцового уплотнения к разгрузочному клапану;	1) Разобрать насос, прочистить каналы;
	2) заклинило шариковый клапан	2) разобрать шариковый клапан, устранить причины заклинивания.
5 Повышенная вибрация насоса	Нарушена соосность валов насоса и электродвигателя. Величина радиального смещения и перекоса осей валов насоса и электродвигателя более предусмотренного (см. п. 4.3.1)	Произвести центровку валов насоса и электродвигателя
6 Потребляемая мощность насоса выше нормы	1) Завышено давление насоса	1) Уменьшить давление;
	2) насос перекачивает жидкость большей вязкости	2) уменьшить вязкость жидкости путем ее подогрева

4 ТЕХНИЧЕСКОЕ ОБСЛУЖИВАНИЕ

Во время работы насоса (агрегата) ежедневное обслуживание его сводится к визуальному осмотру, наблюдением за показаниями контрольно-измерительных приборов (при их наличии) и за работой уплотнения.

Каждые 2000 ч наработки:

- производить внешний осмотр агрегата;
- производить очистку насоса (агрегата) от пыли и грязи;
- проверять затяжку резьбовых соединений.

Обслуживание комплектующего оборудования производится в соответствии с эксплуатационной документацией на это оборудование.

Период длительной остановки следует использовать для проведения предупредительного ремонта, а также для устранения неисправностей, отмеченных во время работы насоса.

ВНИМАНИЕ!

Все работы по обслуживанию и ремонту агрегатов, проводимые в процессе эксплуатации необходимо заносить в таблицу Е.1 или журнал по форме данной таблицы.

4.1 Разборка агрегата



Перед разборкой необходимо:

- отключить привод;
- закрыть задвижки на подводящем и нагнетательном трубопроводах.

4.1.1 Разборку агрегата производить в следующей последовательности:

- отсоединить измерительные приборы, всасывающий и напорный трубопроводы;
- вывинтить винты (рисунок Б.1), снять защитный кожух 3;
- вывинтить винты, крепящие насос к плите (раме), снять насос 1, вынуть звездочку муфты 2, снять полумуфту насоса и вынуть шпонку;
- вывинтить винты, отсоединить и снять электродвигатель 4.

4.2 Сборка агрегата

4.2.1 Сборку агрегата производить в следующей последовательности:

- установить на вал насоса шпонку 31 (рисунок А.1) и полумуфту 2 (рисунок Б.1);
- вложить звездочку муфты;
- установить насос 1 на плиту (раму) 5;

- установить привод 4 на плиту (раму) 5
- произвести центровку валов насоса и электродвигателя;
- установить защитный кожух 3.
- подсоединить к насосу трубопроводы.

4.3 Разборка насоса

4.3.1 Разборку одинарного уплотнения со вспомогательным уплотнением производить в следующем порядке:

- снять с вала насоса шпонку 31 (рисунок А.1) и втулку 50; (рисунок А.4).

4.3.2 Разборку одинарного торцового уплотнения производства АО «ГМС Ливгидромаш» производить в следующем порядке:

- вывинтить винты 29, снять крышку сальника 33 с прокладкой 32 (рисунок А.1);
- вынуть из крышки сальника 33 (рисунок А.1) подпятник 46 и кольцо 44 (рисунок А.2);
- снять с вала насоса пята 45, кольцо 43, втулку упорную 42, пружину сальника 41, кольцо упорное 39.

4.3.3 Разборку одинарного торцового уплотнения других производителей производить в следующем порядке:

- вывинтить винты 29 снять крышку сальника 33 с прокладкой 32 (рисунок А.1);
- вынуть из крышки сальника 33 (рисунок А.1) неподвижную часть 47 (рисунок А.3);
- снять с вала насоса вращающуюся часть 48.

4.3.4 Разборку двойного торцового уплотнения производить в соответствии с эксплуатационной документацией на двойное торцовое уплотнение.

4.3.5 Разборку сальникового уплотнения производить в следующем порядке:

- вывинтить винты 60, снять крышку сальника 59 (рисунок А.6);
- вывинтить винты 61, снять корпус сальника 58 с сальниковой набивкой 56 и кольцом 57.

4.3.6 Разборку предохранительного клапана произвести без съема насоса с рамы (плиты) в следующей последовательности:

- вывинтить колпачок 7 (рисунок А.1);
- снять прокладку 9;

- отвернуть гайку 6 и вывернуть на несколько оборотов регулировочный винт 8;
- вынуть крышку клапана 5 с регулировочным винтом 8 и резиновым кольцом 10;
- вынуть из полости клапана шайбу 13, пружину 12, клапан 11 вместе с резиновым кольцом 14.

4.3.7 Разборку разгрузочного клапана произвести в следующей последовательности:

- вывинтить пробку 34;
- вынуть прокладку 35, пружину 36 и шарик 37.

4.3.8 Окончательную разборку насоса производить в такой последовательности:

- вывинтить винты 20;
- снять крышку заднюю 19 и переднюю 28;
- вынуть из расточки корпуса роторы 25, 26;
- снять подшипники (42207 ГОСТ 8328-75) 18 вместе с втулками 24 и кольцами 22 и 27.

4.4 Сборка насоса

ВНИМАНИЕ!

Перед сборкой насоса все извлеченные детали должны быть тщательно очищены и проверены на возможность дальнейшего применения, уплотняющие поверхности деталей необходимо аккуратно протереть, проверить и слегка смазать.

В целях безопасности работы и экономической эффективности следующие детали не рекомендуется использовать повторно:

- прокладки;
- резиновые кольца уплотнений.

4.4.1 Сборку насоса производить в следующем порядке:

- установить подшипники 18 вместе с втулками 24 на роторы 25, 26;
- установить кольца 22, 27;
- установить крышку переднюю 28 с кольцом 23 и притянуть винтами 20;
- установить крышку заднюю 19 с кольцом 23 и притянуть винтами 20;
- установить шпонку 31;

- собрать уплотнение вала;
- собрать предохранительный клапан.

4.4.2 Сборка уплотнения вала.

4.4.2.1 Сборка одинарного торцового уплотнения производства АО «ГМС Ливгидромаш»:

- завинтить в ведущий ротор 25 винт 40 (рисунок А.2);
- установить на вал насоса кольцо 39, пружину 41, втулку упорную 42, кольцо 43 и пята 45;
- установить в расточку крышки сальника 33 подпятник 47 и кольцо 44;
- установить крышку сальника 33 с прокладкой 32 и завинтить винты 29 (рисунок А.1).

4.4.2.2 Сборка одинарного торцового уплотнения других производителей:

- установить на вал насоса вращающуюся часть 47 (рисунок А.3);
- установить в расточку крышки сальника 33 (рисунок А.1) неподвижную часть 48 (рисунок А.3);
- установить крышку сальника 33 с прокладкой 32 и завинтить винты 29 (рисунок А.1).

4.4.2.3 Сборку вспомогательного уплотнения для одинарного торцового уплотнения производить в следующем порядке:

- надеть на вал насоса втулку 50 (рисунок А.4) и установить шпонку 31 (рисунок А.1).

4.4.2.4 Сборка двойного торцового уплотнения:

Сборку двойного торцового уплотнения производить в соответствии с эксплуатационной документацией на двойное торцовое уплотнение.

4.4.2.5 Сборка сальникового уплотнения:

- установить корпус сальника 58, притянуть его винтами 61 с шайбами 4, установить сальниковую набивку 56 (рисунок А.6);
- установить крышку сальника 59 и притянуть ее винтами 60 с шайбами 4.

4.4.3 Сборка разгрузочного клапана:

- установить шарик 37, пружину 36 и прокладку 35;
- завинтить пробку 34.

4.4.4 Сборка предохранительного клапана:

- в полость клапана установить клапан 11 вместе с кольцом 14, пружину 12 и шайбу 13;
- установить крышку клапана 5 с регулировочным винтом 8 и резиновым кольцом 10;
- завинтить регулировочный винт 8 и гайку 6;
- установить прокладку 9 и завинтить колпачок 7.

При сборке предохранительного клапана регулировочный винт 8 установить в положение минимального сжатия пружины (рисунок А.1).

4.4.5 После сборки насоса необходимо проверить вращение роторов

4.4.6 Регулировку предохранительного клапана следует производить в такой последовательности:

- включить насос в работу и убедиться по приборам, что насос перекачивает жидкость;
- постепенно перекрыть вентиль на напорном трубопроводе, при этом следует следить за показаниями манометра. Показание манометра должно соответствовать давлению полного перепуска, указанному в таблице 2, при полностью закрытом вентиле.

Регулирование клапана осуществляется за счет изменения рабочей длины пружины 12, путем завинчивания (вывинчивания) регулировочного винта 8;

- завинтить гайку 6, поставить прокладку 9 и завинтить колпачок 7.

4.5 Переконсервация

4.5.1 Перед упаковкой внутренняя полость насосов и неокрашенные наружные металлические поверхности электронасосных агрегатов и запасных частей насосов, должны быть покрыты стойкой антикоррозионной консервационной смазкой.

4.5.2 Метод и средства консервации и упаковки обеспечивают сохранность насоса в течении 2-х лет, запчастей 3-х лет со дня отгрузки с предприятия-изготовителя при условиях транспортирования и хранения, указанных в п. 1.7.5.

4.5.3 При остановке насоса на длительное время или после окончания срока действия консервации его необходимо переконсервировать.

4.5.4 Переконсервацию производить в помещении при температуре не ниже 15°С и относительной влажности воздуха не выше 70 %.

4.5.5 Переконсервацию внутренних поверхностей производить по ВЗ-2 в следующей последовательности:

- соединить всасывающий и нагнетательный патрубки с емкостью, заполненной консервационной смесью минерального масла с 5-10% присадкой АКОР-1 ГОСТ 15171-78;

- включив агрегат, перекачивать смесь в течение не менее 10 мин., добившись принудительного срабатывания предохранительного клапана;

- вылить из насоса оставшееся масло;

- заглушить насос заглушками.

4.5.6 Переконсервацию наружных поверхностей и ЗИП производить по ВЗ-4 ГОСТ 9.014-78.

На обезжиренные чистые и сухие неокрашенные поверхности нанести равномерным слоем нагретую до температуры 80-100°С смазку пушечную ПВК ЗТ5/5.5 ГОСТ 19537-83. Толщина слоя смазки должна быть не менее 0,5 мм.

Допускается применение смазки К-17 ГОСТ 10877-76 с последующей упаковкой в парафинированную бумагу марки БП-3-35 ГОСТ 9569-2006.

4.5.7 Температура насоса при переконсервации должна быть не ниже температуры помещения, где производится переконсервация.

4.5.8 Переконсервацию электродвигателя производить согласно инструкции по обслуживанию электродвигателя.

4.5.9 Для расконсервации агрегата необходимо удалить консервационную смазку с наружных поверхностей, расконсервация внутренних полостей не требуется.

5 РЕСУРСЫ, СРОКИ СЛУЖБЫ И ХРАНЕНИЯ, ГАРАНТИИ ИЗГОТОВИТЕЛЯ

Средний ресурс изделия до капитального
среднего, капитального ремонта
ремонта 40 000 ч
параметр, характеризующий наработку

в течение среднего срока службы 15 лет, в том числе срок хранения _____ года
при хранении в условиях ГОСТ15150-69
в консервации (упаковке) изготовителя

в складских помещениях, на открытых площадках и т.п.

Срок сохраняемости- 2 года
Назначенный ресурс*, ч – 80000
Назначенный срок службы*, лет – 50
Средняя наработка до отказа, ч – 4500
Среднее время до восстановления, ч - 5

Указанные ресурсы, сроки службы действительны при соблюдении потребителем требований настоящего руководства по эксплуатации и указаны при работе на масле вязкостью $0,75 \cdot 10^{-4} \text{ м}^2/\text{с}$.

При перекачивании нефти, мазута, дизельного топлива средний ресурс до капитального ремонта – 25000 ч.

Ресурсы, сроки службы комплектующего оборудования указаны в эксплуатационной документации на него.

Гарантия изготовителя (поставщика). Гарантийный срок эксплуатации с учетом использования запасных частей устанавливается не менее 12-ти месяцев со дня ввода электронасосного агрегата в эксплуатацию, но не более 18-ти месяцев со дня отгрузки потребителю.

Для агрегатов могут быть определены другие гарантийные сроки в соответствии с условиями договора.

При нарушении целостности гарантийных пломб завод-изготовитель гарантии снимает.

Если в течение гарантийного срока в насосе обнаружены дефекты по вине изготовителя, потребителю следует обратиться на завод-изготовитель АО «ГМС Ливгидромаш» по адресу:

Россия, 303851 г. Ливны, ул., Мира, 231, Тел./факс (48677) 7-81-26;

E-mail: service@hms-livgidromash.ru

или в сервисные центры, информация о которых размещена на сайте

<http://www.hms-livgidromash.ru/service/service-centers.php>

Информация о дилерах АО «ГМС Ливгидромаш» размещена на сайте

<http://www.hms-livgidromash.ru/sale/dealers.php>

* Для насосов (агрегатов) применяемых на опасных производственных объектах в соответствии с правилами промышленной безопасности. После наступления одного из назначенных показателей эксплуатация не допускается без проведения работ по продлению срока службы.

6 КОНСЕРВАЦИЯ

Дата	Наименование работы	Срок действия, годы	Должность, фамилия, подпись.
	Консервация	2	

7 СВИДЕТЕЛЬСТВО ОБ УПАКОВЫВАНИИ

Насос (Агрегат)
наименование изделия

_____ обозначение

заводской № _____ упакован на АО «ГМС Ливгидромаш» согласно требованиям, предусмотренным в действующей технической документации

_____ должность

_____ личная подпись

_____ расшифровка подписи

_____ год, месяц, число

8 СВИДЕТЕЛЬСТВО О ПРИЁМКЕ

Насос (Агрегат)

наименование изделия

_____ обозначение

№ _____

заводской номер

_____ марка торцового уплотнения

изготовлен и принят в соответствии с обязательными требованиями государственных стандартов, действующей технической документацией и признан годным для эксплуатации.

Представитель ОТК

Штамп _____

личная подпись

_____ расшифровка подписи

_____ год, месяц, число

Представитель
предприятия-
изготовителя

ТУ 26-06-1529-88

_____ обозначение документа, по которому производится поставка

_____ личная подпись

_____ расшифровка подписи

_____ год, месяц, число

Приложение А
(обязательное)
Габаритный чертеж насоса

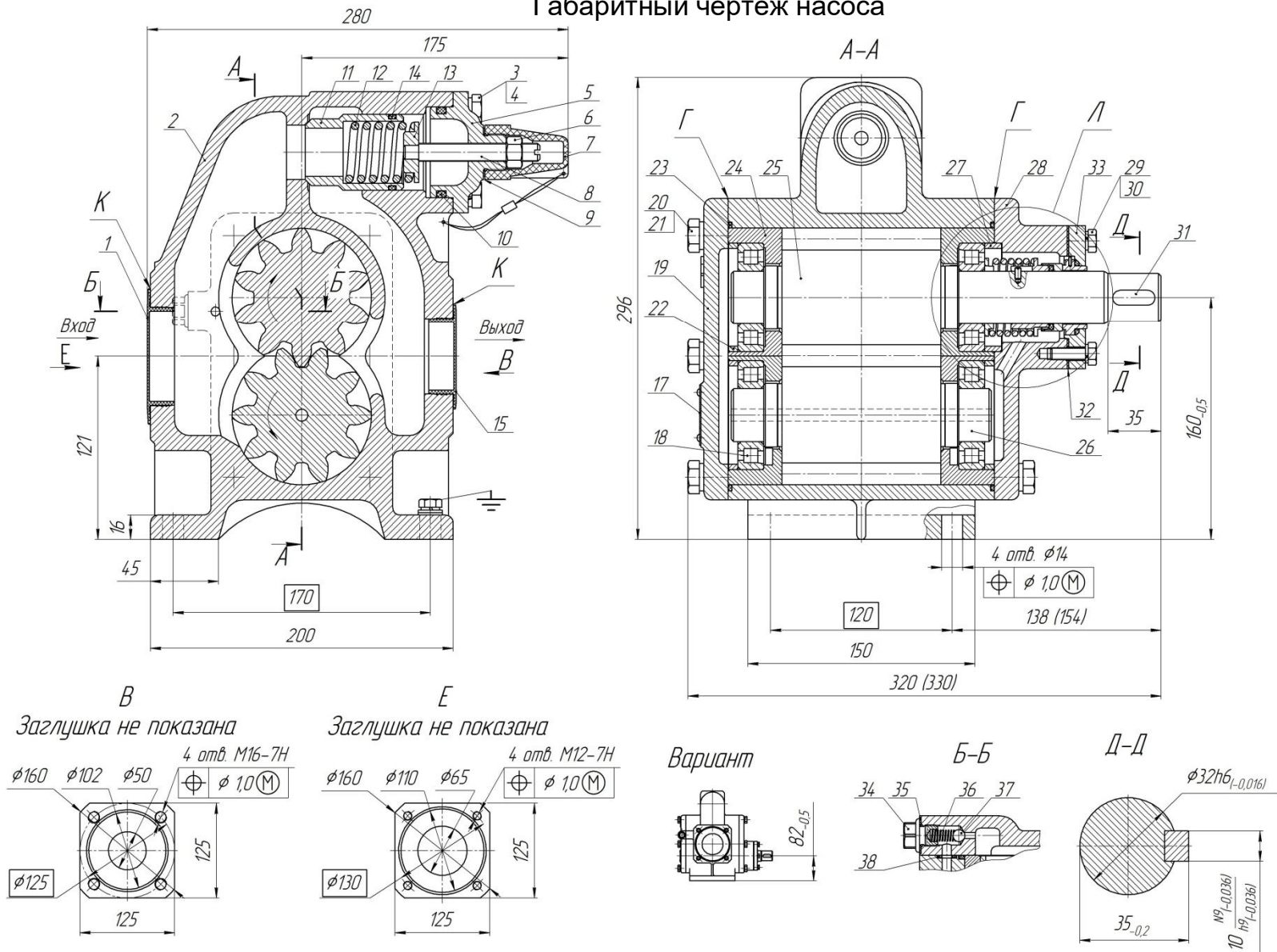


Рисунок А.1 – Разрез насоса

Размеры в скобках указаны для насоса с уплотнением ТД, ТТ и С

Продолжение приложения А

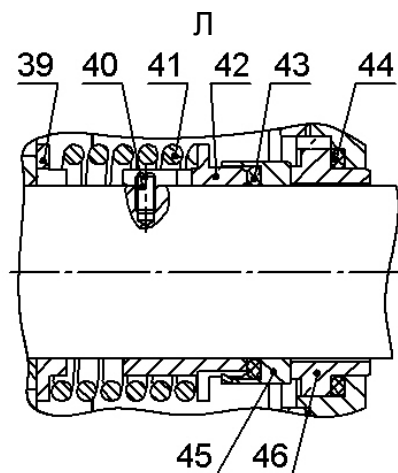


Рисунок А.2 - Одинарное торцовое уплотнение производства АО «ГМС Ливгидромаш»
(остальное см. рисунок А.1)

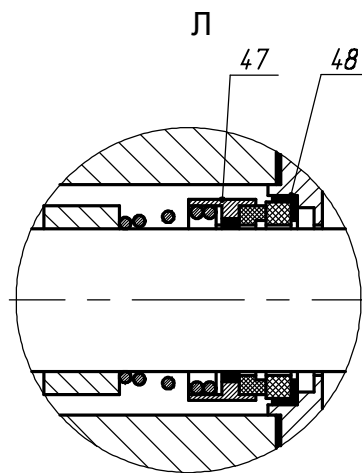


Рисунок А.3 - Одинарное торцовое уплотнение других производителей
(остальное см. рисунок А.1)

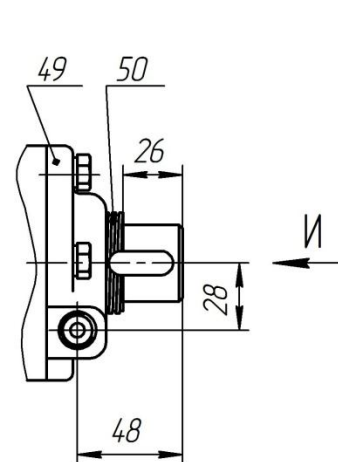


Рисунок А.4 - Дополнительное уплотнение для одинарного торцового уплотнения
(остальное см. рисунок А.1)

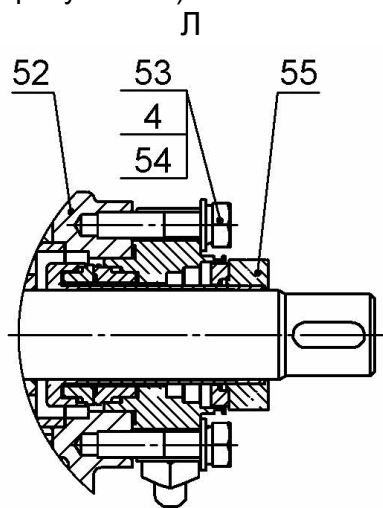
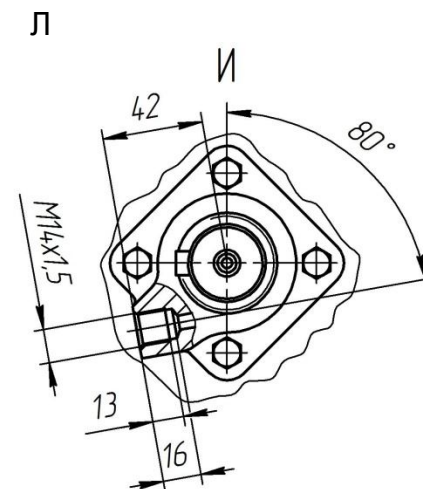


Рисунок А.5 - Двойное торцовое уплотнение (или тандем)
(остальное см. рисунок А.1)

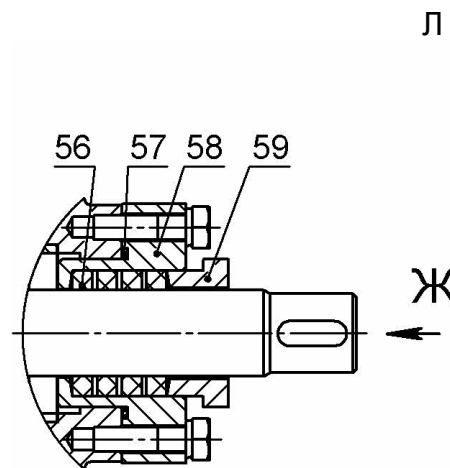
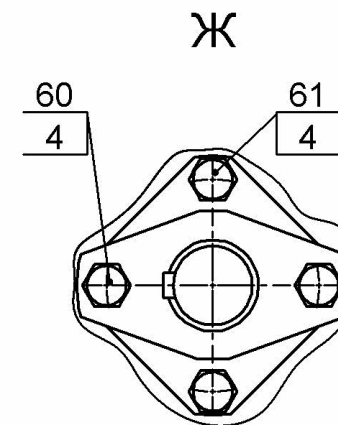


Рисунок А.6 - Сальниковое уплотнение
(остальное см. рисунок А.1)



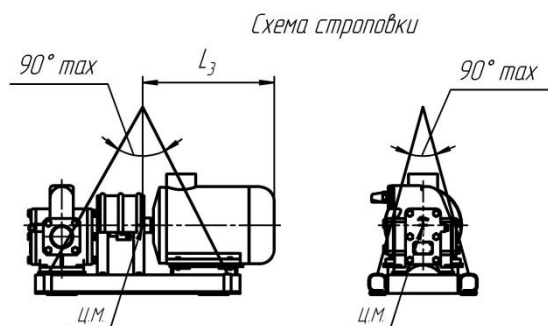
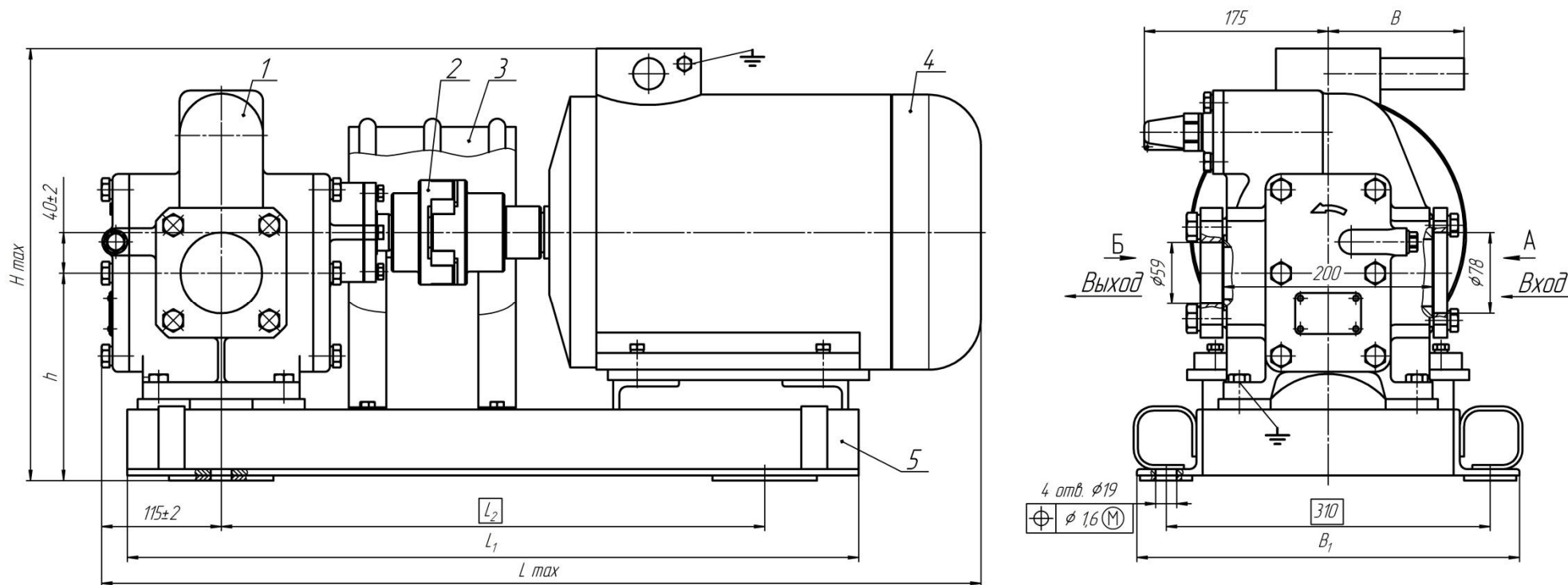
Продолжение приложения А

Таблица А.1 – Состав насоса

№ поз.	Наименование детали	Обозначение нормативно-технического документа	Кол.на насос	Рисунок
1	Заглушка	16-0-0-5-06	1	А.1
2	Корпус	H42.882.01.001	1	
3	Винт с шестигранной головкой М10х30-5.6	ГОСТ РИСО 4017-2013	4	
4	Шайба 10.65Г	ГОСТ 6402-70	12	
5	Крышка клапана	H42.820.01.003	1	
6	Гайка М12	ГОСТ 5915-70	4	
7	Колпачок	0603.40 4134 0001	1	
	Колпачок*	0603.40 4134.0002	1	
8	Винт регулировочный	861-073-01-25	1	
9	Прокладка или кольцо*	0603.40 9943 0001-01 или 026-030-25-2-2	1	
	Прокладка	H42.878.01.00.029-01	1	
10	Кольцо 050-060-58-2-3826	ГОСТ9833-73	1	
11	Клапан	H42.820.01.005	1	
12	Пружина	H42.820.01.006	1	
13	Шайба	H42.820.01.004	1	
14	Кольцо 042-048-36-2-3826	ГОСТ9833-73	1	
15	Заглушка	16-0-0-5-03	1	
17	Табличка 63х40	26.0653.506127 0017	1	
18	Подшипник 42207	ГОСТ 8328-75	4	
19	Крышка задняя	H42.882.01.009	1	
20	Винт с шестигранной головкой М12х40-5.6	ГОСТ РИСО 4017-2013	12	
21	Шайба 12.65Г	ГОСТ 6402-70	12	
22	Кольцо	H42.882.01.007	3	
23	Кольцо уплотнительное	H42.882.00.008	2	
	Кольцо уплотнительное	H42.882.00.008-01	2	
24	Втулка	H42.882.01.006	2	
	Втулка	H42.882.01.006-01	2	
25	Ротор ведущий	H42.882.01.011	1	
26	Ротор ведомый	H42.882.01.012	1	
27	Кольцо	H42.882.01.007-01	1	
28	Крышка передняя	H42.882.01.005	1	
29	Винт с шестигранной головкой М8х25-5.6	ГОСТ РИСО 4017-2013	4	
30	Шайба 8.65Г	ГОСТ 6402-70	4	
31	Шпонка 10х8х28	H41.829.01.032-06	1	
32	Прокладка	H42.656.00.012	1	
33	Крышка сальника	H42.656.00.006	1	
34	Пробка	30.4154 0004	1	
35	Прокладка	0603 409943 0001	1	
	Прокладка	H42.878.01.00.029	1	
36	Пружина	0603 509113 0001	1	
37	Шарик Б8G5	ГОСТ 3722-2014	1	
38	Кольцо 008-012-25-2-3826	ГОСТ9833-73	1	
39	Кольцо упорное	H42.340.00.011	1	
40	Винт М4х8	H41.835.01.026	1	
41	Пружина сальника	H42.340.00.014	1	
42	Втулка упорная	H42.340.00.015	1	
43	Кольцо	H83.27.00.013	1	
44	Кольцо 042-048-36-2-3826	ГОСТ9833-73	1	
45	Пята	H42.340.00.017	1	
46	Подпятник	H42.882.00.401	1	
47	Вращающаяся часть		1	А.3
48	Неподвижная часть		1	
49	Крышка сальника	H42.898.01.005	1	А.4
50	Втулка	H42.898.01.006	1	
52	Крышка передняя	H42.882.03.001	1	
53	Винт с шестигранной головкой М10х45-5.6	ГОСТ РИСО 4017-2013	4	А.5
54	Шайба А 10.01.08 кп	ГОСТ 11371-78	4	
55	Механическое уплотнение Графлекс-М.1405.11С32.035.0103.1111.62	ТУ 3639-002-13267785-09	1	
56	Графлекс Н1200 8х8 мм	ТУ 2573-004-13267785-2007	0,7 м	
57	Кольцо 065-070-30-2-3826	ГОСТ 9833-73	1	А.6
58	Корпус сальника	861-010-12	1	
59	Крышка сальника	861-010-11	1	
60	Винт с шестигранной головкой М10х60-5.6	ГОСТ РИСО 4017-2013	2	
61	Винт с шестигранной головкой М10х40-5.6	ГОСТ РИСО 4017-2013	2	

* Допускается при температуре до 70°С.

Приложение Б
(обязательное)
Габаритный чертеж электронасосных агрегатов



1. Присоединительные размеры фланцев по ГОСТ 33259-2015. Фланец выходного патрубка на $P_y 1,6 \text{ МПа}$ (16 кгс/см^2), входного – на $P_y 0,25 \text{ МПа}$ ($2,5 \text{ кгс/см}^2$).

2. Габаритные и присоединительные размеры, масса агрегата в зависимости от электродвигателя приведены в таблицах Б.1, Б.2.

Рисунок Б.1 – Размеры агрегата

Продолжение приложения Б

Таблица Б.1 - Размеры электронасосных агрегатов на основе насоса с уплотнениями ТВ

Размеры в миллиметрах

Марка агрегата	Lmax	L ₁	L ₂	L ₃	B	B ₁	Hmax	h±2	Масса, кг не более						
									насоса		агрегата				
									чугун	бронза	чугун	бронза			
НМШ32-10-18/4-xxxx-5,5	811	700	470	440	-	366	470	200	43,5	46,5	148	151			
НМШ32-10-18/6-xxxx-7,5	849		520	430							145	370	510	217	159
НМШ32-10-18/10-xxxx-11	1060	830		535											260
НМШ32-10-18/4-xxxx-5,5-E	881	700	470	400	366	530	200	196			200				
НМШ32-10-18/6-xxxx-7,5-E	911		520	390				294			219				
НМШ32-10-18/10-xxxx-11-E	1190	830		530	260	370	615					217	294	298	

Примечание- xxxx – исполнение по материалам, не влияющее на габаритно-присоединительные размеры электронасосных агрегатов

Таблица Б.2 – Размеры электронасосных агрегатов на основе насоса с уплотнениями ТД, ТТ, С

Размеры в миллиметрах

Марка агрегата	Lmax	L ₁	L ₂	L ₃	B	B ₁	Hmax	h±2	Масса, кг не более								
									насоса		агрегата						
									чугун	бронза	чугун	бронза					
НМШ32-10-18/4-xxxx-5,5	824	700	470	430	-	366	431	200	46	49	156	159					
НМШ32-10-18/6-xxxx-7,5	862		520								145	366	601	200	46	49	164
НМШ32-10-18/10-xxxx-11	1043	800															340
НМШ32-10-18/4-xxxx-5,5-E	894	700	470	210	213												
НМШ32-10-18/6-xxxx-7,5-E	924		520			229	232										
НМШ32-10-18/10-xxxx-11-E	1104	800		520	304			307									

Примечание- xxxx – исполнение по материалам, не влияющее на габаритно-присоединительные размеры электронасосных агрегатов

Приложение В
(справочное)

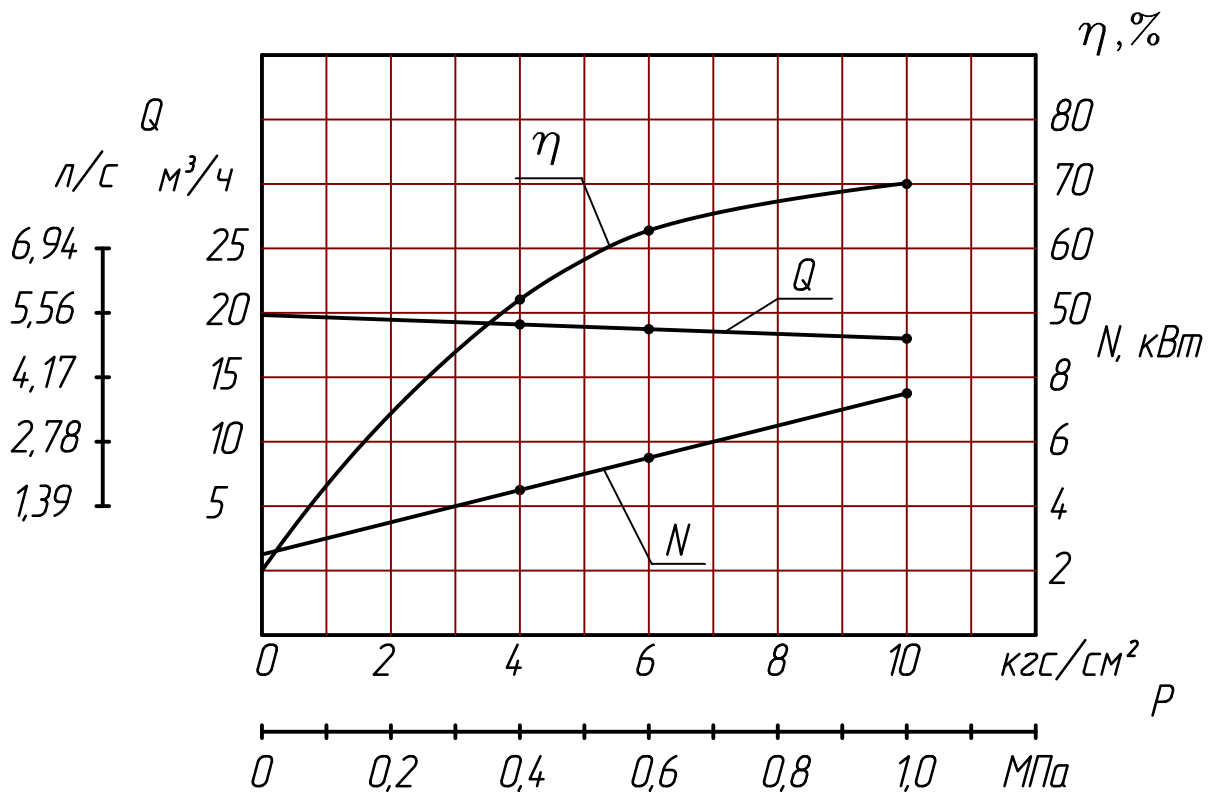
Характеристика насоса и агрегатов на его основе

Жидкость - масло

Кинематическая вязкость $-0,75 \cdot 10^{-4} \text{ м}^2/\text{с}$ (10°ВУ)

Частота вращения - 980 об/мин

Вакуумметрическая высота всасывания - 5 м



Приложение Г
(обязательное)

Виброшумовая характеристика

Уровень звука, дБА на расстоянии 1 м от наружного контура агрегата, не более	Среднее квадратическое значение виброскорости, мм/с (логарифмический уровень виброскорости, дБ) в октавных полосах частот в диапазоне от 8 до 1000 Гц в местах крепления агрегата к фундаменту, не более
85	1,58 (90)

Приложение Д
(обязательное)
СВЕДЕНИЯ О ЦВЕТНЫХ МЕТАЛЛАХ

Сведения о цветных металлах, подлежащих возврату при списании,

Материал	Наименование детали	Поз. в приложении А	Кол. в изделии	Масса 1 шт., кг	Масса, в изделии, кг	Номер акта
Бронза Бр.ОЗЦ7С5Н1 ГОСТ 613-79	Корпус	2	1	23		
	Крышка передняя	28	1	8,5		
	Крышка задняя	19	1	2,9		
	Крышка сальника	33	1	0,36		
	Крышка сальника	49	1	0,53		
Примечание - Для насоса с проточной частью из бронзы.						

ЛИСТ РЕГИСТРАЦИИ ИЗМЕНЕНИЙ

изм	Номера листов				Всего листов в документе	№ документа	Входящий № сопроводительного документа и дата	Подпись	Дата
	измененных	замененных	новых	аннулированных					