

ГРУППА ГМС

АО «ГМС ЛИВГИДРОМАШ»

РАЗРАБОТКА, ПРОИЗВОДСТВО

И ПРОДАЖА НАСОСОВ

ИНН 5702000265 КПП 570250001

ОГРН 1025700514476 ОКПО 00217975

Адрес: Россия, 303851, Орловская обл., г. Ливны,

Телефон: + 7 (48677) 7-80-00, 7-81-00 (многоканальный)

Факс: + 7 (48677) 7-80-80, 7-80-99

E-mail: sbyt@hms-livgidromash.ru

Сайт: www.hms-livgidromash.ru



АО "ГМС Ливгидромаш"

Россия 303851, г. Ливны Орловской обл.
ул. Мира, 231

EAC

Насос шестеренный типа
НМШГ 8-25
и агрегат электронасосный
на его основе

Руководство по эксплуатации
Н42.883.00.000-1 РЭ



СОДЕРЖАНИЕ

| | |
|--|----|
| ВВЕДЕНИЕ | 3 |
| 1 ОПИСАНИЕ И РАБОТА НАСОСА | 4 |
| 1.1 Назначение изделия | 4 |
| 1.2 Технические характеристики | 4 |
| 1.3 Состав изделия | 5 |
| 1.4 Устройство и принцип работы | 8 |
| 1.5 Маркировка и пломбирование | 8 |
| 1.6 Упаковка , транспортирование и утилизация | 9 |
| 2 ПОДГОТОВКА К ИСПОЛЬЗОВАНИЮ | 10 |
| 2.1 Указания мер безопасности | 10 |
| 2.2 Подготовка насоса (агрегата) к работе | 10 |
| 2.3 Порядок работы | 11 |
| 2.4 Возможные неисправности и способы их устранения | 12 |
| 3 ИСПОЛЬЗОВАНИЕ НАСОСА (АГРЕГАТА) | 13 |
| 3.1 Меры безопасности при работе насоса (агрегата) | 13 |
| 3.2 Требования к эксплуатации. | 13 |
| 4 ТЕХНИЧЕСКОЕ ОБСЛУЖИВАНИЕ | 14 |
| 4.1 Разборка агрегата | 14 |
| 4.2 Разборка насоса | 14 |
| 4.3 Сборка насоса | 14 |
| 4.4 Техническое обслуживание мотор-вариатора | 15 |
| 4.5 Переконсервация | 15 |
| 5 РЕСУРСЫ, СРОКИ СЛУЖБЫ И ХРАНЕНИЯ, ГАРАНТИИ ИЗГОТОВИТЕЛЯ | 17 |
| 6 КОНСЕРВАЦИЯ | 18 |
| 7 СВИДЕТЕЛЬСТВО ОБ УПАКОВЫВАНИИ | 18 |
| 8 СВИДЕТЕЛЬСТВО О ПРИЁМКЕ | 19 |
| Приложение А – Характеристики электронасосного агрегата | 19 |
| Приложение Б – Габаритный чертеж насоса | 21 |
| Приложение В – Габаритный чертеж электронасосного агрегата | 22 |
| Приложение Г – Сведения о цветных металлах | 23 |
| ЛИСТ РЕГИСТРАЦИИ ИЗМЕНЕНИЙ | 24 |

Руководство по эксплуатации (РЭ) совмещено с паспортом и предназначено для ознакомления обслуживающего персонала с конструкцией насоса (электронасосного агрегата) и отдельных его узлов, а также с техническими характеристиками и правилами эксплуатации.

При ознакомлении с электронасосным агрегатом следует дополнительно руководствоваться эксплуатационными документами на электрооборудование.

В связи с постоянным совершенствованием выпускаемой продукции в конструкции отдельных деталей и электронасосного агрегата в целом могут быть внесены незначительные изменения, не отраженные в настоящем РЭ.

Обязательные требования к насосу (электронасосному агрегату), направленные на обеспечение их безопасности для жизнедеятельности, здоровья людей и охраны окружающей среды изложены в разделе 3.

К монтажу и эксплуатации насоса (электронасосного агрегата) должен допускаться только квалифицированный персонал, обладающий знаниями и опытом по монтажу и обслуживанию насосного оборудования, ознакомленный с конструкцией насоса и настоящим РЭ.

1 ОПИСАНИЕ И РАБОТА НАСОСА

1.1 Назначение изделия

Насосы шестеренные типа НМШГ8-25 и агрегаты электронасосные на их основе предназначены для перекачивания битума, пека, рубракса с кинематической вязкостью от $0,75 \cdot 10^{-4}$ до $22,00 \cdot 10^{-4}$ м²/с (10...300°ВУ) температурой до 190°С (463 К).

Электронасосные агрегаты выпускаются в климатическом исполнении У, категории размещения 2, 3 или в климатическом исполнении Т, категории размещения 2 или 5 по ГОСТ 15150-69.

Условное обозначение электронасосного агрегата должно соответствовать индексации, принятой в отрасли насосостроения, с добавлением номера технических условий.

Например: НМШГ8-25-1,7/2,5-Рп У3, ТУ 26-06-1660-93

где НМШГ8-25 – обозначение насоса по ГОСТ 19027-89,
1,7 – подача насоса в агрегате, м³/ч,
2,5 – давление на выходе из насоса в агрегате кгс/см²,
Рп – регулируемая подача в агрегате,
У – климатическое исполнение по ГОСТ 15150-69,
3 – категория размещения по ГОСТ 15150-69.

Сертификат соответствия №ТС RU С-RU.АЯ45.В.00237, дата выдачи 18.07.2014, окончание срока действия 08.12.2018.

1.2 Технические характеристики

1.2.1 Направление вращения ведущего ротора насоса – правое (по часовой стрелке), если смотреть со стороны привода.

1.2.2 Технические характеристики агрегата соответствуют указанным в таблице 1.

1.2.3 Графические характеристики агрегата, в том числе виброшумовые, указаны в приложении А. Габаритные, присоединительные размеры насоса

указаны в приложении Б. Габаритные, присоединительные размеры агрегата указаны в приложении В.

1.2.4 Критерием предельного состояния (выработки ресурса) насоса является снижение подачи более чем на 15% от номинального значения за счет износа базовых деталей (роторов, корпуса).

Критерием отказа является снижение подачи более чем на 10% от номинального значения за счет износа втулок (подшипников скольжения).

Замена набивки не является отказом.

Таблица 1

| Наименование показателя | Норма |
|--|------------------------------|
| Подача насоса в агрегате, м ³ /ч (л/с), не менее | 0,15...1,7 (0,04...0,47) |
| Давление на выходе из насоса в агрегате, МПа (кгс/см ²), не более | 0,25 (2,5) |
| Частота вращения, с ⁻¹ (об/мин) | 1,17...6,7 (70...400) |
| Подпор, м | 0,5...6 |
| КПД насоса в агрегате, %, не менее | 18 |
| Мощность насоса в агрегате, кВт, не более | 0,7 |
| Внешняя утечка, м ³ /ч (л/с) не более | 0,6·10 ⁻⁴ (0,167) |
| Давление пара в обогреваемой камере насоса, МПа(кгс/см ²), не более | 0,13 (1,3) |
| Масса, кг, не более | |
| насоса | 26,5 |
| агрегата | 80 |
| Напряжение, В | 380 |
| Частота тока, Гц | 50 |
| Род тока | переменный |
| Примечания | |
| 1 Параметры указаны для масла вязкостью 0,75·10 ⁻⁴ м ² /с (10°ВУ). | |
| 2 Мощность указана максимальная при отклонении подачи до +0,1% от номинальной. | |

1.3 Состав изделия

Электронасосный агрегат состоит из шестеренного насоса 1 (Приложение В) и мотор-вариатора 4, которые смонтированы на раме 5 и соединены муфтой 3, защищенной кожухом 2.

В комплект поставки входят:

- агрегат электронасосный (насос) НМШГ8-25-1,7/2,5-Рп
- с мотор-вариатором _____
- руководство по эксплуатации - 1экз.
- комплект запасных частей в соответствии с таблицей 2.
- обоснование безопасности Н41.1219.00.000 ОБ.

Примечания

1 Запасные части к мотор - вариатору согласно документации на него.

2 По заказу потребителя может быть поставлен насос в сборе с муфтой (без мотор-вариатора и рамы) или без муфты.

3 Электрооборудование должно соответствовать ГОСТ Р МЭК 60204-1-2007, раздел 14. Для комплектации агрегатов должны быть использованы только сертифицированные двигатели.

4 Ответные фланцы поставляются по заказу потребителя за отдельную плату см. таблицу 3.

Таблица 2

| Обозначение | Наименование | Кол. | Масса, кг 1 шт. | Примечание |
|----------------------|--|-----------|-----------------|------------|
| Н42.782.00.017 | Прокладка | 3 | 0,0200 | |
| Н42.787.00.011 | Прокладка | 1 | 0,0050 | |
| Н42.878.01.00.001-01 | Втулка I | 1 | 0,3900 | |
| Н42.878.01.00.002-01 | Втулка II | 1 | 0,3800 | |
| Н42.878.01.00.003-01 | Втулка III | 1 | 0,4400 | |
| Н42.878.01.00.004-01 | Втулка IV | 1 | 0,4400 | |
| Н42.878.01.00.033 | Манжета | 1 | 0,0100 | |
| 0603.40.9943.0001 | Прокладка | 3 | 0,0010 | |
| 0603.40.9943.0001-02 | Прокладка | 2 | 0,0010 | |
| | Графлекс Н1200 10x10 ТУ 2573-004-13267785-2003 | 0,47м | 0,4300 | |
| Общая масса | | 2,0700 кг | | |

Примечание - Запасные части к электродвигателю поставляются согласно документации на него.

Таблица 3 . Ведомость ответных фланцев с крепежом

| Наименование | Нормативно-техническая документация или обозначение чертежа | Кол., шт. | Масса, кг | Материал |
|--------------|---|-----------|-----------|----------|
| Фланец | . | . | | |
| Фланец | | | | |
| Прокладка | | | | |
| Прокладка | | | | |
| Винт | | | | |
| Винт | | | | |
| Шайба | | | | |
| Шайба | | | | |

1.4 Устройство и принцип работы

1.4.1 По принципу действия шестеренный насос – объемный. При вращении ведущего и ведомого роторов на стороне входа создается разрежение, в результате чего жидкость под давлением атмосферы заполняет впадины между зубьями и в них перемещается со стороны входа на сторону выхода. На выходе при зацеплении зубьев происходит выдавливание жидкости в систему.

1.4.2 Насос состоит из следующих основных деталей и узлов: рабочего механизма, корпуса с крышкой задней и крышкой передней, (Приложение Б)

Рабочий механизм состоит из двух роторов – ведущего и ведомого и втулок (подшипников скольжения).

Ведущий 12 и ведомый 7 роторы представляют собой прямоугольные шестерни, выполненные заодно с валом.

Роторы устанавливаются в специальные расточки корпуса 5. С торцов корпус закрывается крышкой обогривной 3 и стойкой 21.

Сальниковая набивка расположена в стойке 21.

В насосе предусмотрен шариковый клапан, который состоит из шарика 22, пружины 23, пробки 25, прокладки 24. Он поддерживает избыточное давление в полости сальниковой набивки от 0,1 до 0,4 МПа (1...4 кгс/см²).

Насос выполнен с обогревом (охлаждением) корпуса, места отвода и подвода пара указаны в приложении В.

1.5 Маркировка и пломбирование

1.5.1 На каждом агрегате (насосе) прочно закреплена табличка по ГОСТ 12969-67, содержащая:

- наименование и товарный знак предприятия-изготовителя;
- единый знак обращения на рынке;
- марку;
- порядковый номер электронасосного агрегата;
- месяц, год изготовления;
- основные параметры (подачу, мощность, давление, частоту вращения);
- массу электронасосного агрегата;
- номер технических условий;
- клеймо ОТК
- сведения о стране - изготовителе

1.5.2 Маркировку тары производят в соответствии с ГОСТ 14192-96 принятым на предприятии-изготовителе способом.

1.5.3 После консервации входное и выходное отверстия насоса закрыты заглушками и опломбированы консервационными пломбами (К) в виде пятна краски эмалью ПФ115–зеленой ГОСТ6465-76, в местах, указанных в приложении Б.

1.5.4 Гарантийное пломбирование (Г) осуществляется путем нанесения пятна красной краски эмалью ПФ115 ГОСТ6465-76 в местах, указанных в приложении Б.

1.5.5 Окраска

Покрытия наружных необрабатываемых поверхностей должны быть окрашены эмалью КО-870 синей, стрелка, указывающая направление вращения эмалью КО-870 красной ТУ 2312-002-24358611, класс покрытия V1.8_{190°} -У3 ГОСТ 9.032, полумфты и кожух эмалью ПФ-115 жёлтой ГОСТ 6465-76 класс покрытия V1.6_{100°} -У3 ГОСТ 9.032.

1.6 Упаковка , транспортирование и утилизация

1.6.1 Законсервированные электронасосные агрегаты и запасные части упаковывают в упаковку принятой на предприятии-изготовителе конструкции, обеспечивающей сохранность агрегата в период его хранения и транспортирования.

1.6.2 При отправке партии агрегатов в один адрес допускается транспортировать без упаковки целевым назначением крытым транспортом.

До пуска электронасосного агрегата в эксплуатацию потребитель должен хранить его в упаковке или помещении, защищенном от атмосферных осадков.

1.6.3 Запасные части упаковывают в отдельный ящик, который помещают и закрепляют в одной упаковке с агрегатом. При поставке агрегата без упаковки, ящик с запасными частями крепят к агрегату.

При погрузке и выгрузке упакованные электронасосные агрегаты следует поднимать за места, указанные на ящике, а распакованные поднимать за специальные строповые устройства, указанные на габаритных чертежах.

1.6.4 Агрегаты (насосы) в упаковке могут транспортироваться любым крытым видом транспорта, группа транспортирования и хранения 2С ГОСТ15150-69.

1.6.5 Насос не имеет в своем составе и конструкции каких-либо химических, биологических или радиоактивных элементов, которые могли бы принести ущерб здоровью людей или окружающей среде

1.6.6 Утилизацию насосов (агрегатов) можно производить любым доступным методом.

2 ПОДГОТОВКА К ИСПОЛЬЗОВАНИЮ

2.1 Указания мер безопасности

2.1.1 Насос (агрегат) должен быть надежно закреплен винтами по месту установки. Всасывающая и нагнетательная линия должны быть оснащены контрольно-измерительными приборами и запорной арматурой.

2.1.2 При проектировании фундаментов и перекрытий для установки насосов (агрегатов) должны быть выбраны строительные решения, обеспечивающие гигиенические нормы вибрации на рабочих местах по ГОСТ 12.1.012-2004.

2.1.3 Нагрузки от трубопроводов на напорные и всасывающие патрубки не допускаются.

2.1.4 Установка электрооборудования должна соответствовать требованиям ПУЭ («Правил устройства установок»), эксплуатация должна производиться в соответствии с «Правилами технической эксплуатации электроустановок потребителями» и «Правилами техники безопасности при эксплуатации электроустановок потребителем».

2.1.5 При монтаже и эксплуатации агрегата сопротивление изоляции измеренное при 500 В постоянного тока между проводами силовой цепи и цепи защиты не должно быть менее 1 МОм.

2.1.6 Место установки агрегата должно быть оборудовано устройством ручного аварийного выключения по ГОСТ 51336-99.

2.1.7 Место установки агрегата должно быть оборудовано устройством ручного аварийного выключения по ГОСТ 51336-99.

2.1.8 Требования безопасности при установке и эксплуатации насоса (агрегата) должны соответствовать п.5.11 ГОСТ 31839-2012.

2.2 Подготовка насоса (агрегата) к работе

2.2.1 Подготовку насоса к работе производить в следующей последовательности.

- осмотреть насос (агрегат);
- установить агрегат на фундамент и закрепить винтам
- проверить соосность валов насоса и двигателя согласно п.4.3.3
- снять заглушки;
- подсоединить всасывающий и нагнетательный трубопроводы с контрольно-измерительными приборами;

- залить насос и всасывающий трубопровод перекачиваемой жидкостью;
- полностью открыть вентили на всасывающем и нагнетательном трубопроводе;

- подсоединить мотор-вариатор к сети;

- произвести пробный пуск насоса и убедиться, что вращение вала насоса правильное (см. п.п.1.2.1). Перед пуском насоса нужно провернуть рукой вал за муфту, чтобы убедиться в отсутствии заеданий.

2.2.2 Периодически проверять исправность трубопроводов и вентилях, герметичность фланцевых соединений, особенно на всасывающем трубопроводе.

2.2.3 Для исключения возможности попадания механических примесей на всасывающей линии установить фильтр с размерами ячейки в свету не более 0,25 мм при перекачивании масел и дизтоплива, и не более 1,0 мм при перекачивании тяжелых вязких продуктов.

2.2.4 При агрегатировании насоса и привода заказчиком необходимо соблюдать требования п.п. 4.3.3 настоящего руководства по эксплуатации. Ответственность за гарантии и качество в данном случае несет заказчик.

2.2.5 При эксплуатации агрегатов с давлением ниже 0,15МПа (1,5 кгс/см²) для обеспечения смазки трущихся поверхностей сопрягаемых деталей насоса, потребителю необходимо обеспечить в нагнетательной линии давление не менее 0,15 МПа (1,5 кгс/см²) путем установки дополнительного сопротивления с помощью запорной арматуры или другим способом.

2.2.6 Для предотвращения слива жидкости из насоса после остановки, на всасывающей линии должен быть предусмотрен обратный клапан или на всасывающей и нагнетательной линии выполнено колено (гусак) высотой не менее высоты насоса.

2.3 Порядок работы

2.3.1 Пуск агрегата осуществить нажатием кнопки «ПУСК».

2.3.2 Во время работы периодически следить за показаниями приборов. Резкие колебания стрелок приборов, а также повышенный шум и вибрация характеризуют ненормальную работу насоса. В этом случае необходимо остановить насос и устранить неисправность.

2.3.3 Остановку агрегата осуществить нажатием кнопки «СТОП», после чего закрыть вентили на подводящем и отводящем трубопроводе.

2.4 Возможные неисправности и способы их устранения

2.4.1 Возможные неисправности в насосе, признаки, причины и способы их устранения изложены в таблице 4.

Таблица 4

| Наименование неисправности, внешнее проявление и дополнительные признаки | Вероятная причина | Способ устранения |
|---|---|--|
| 1 Насос не подает жидкость. | 1) насос не залит перекачиваемой жидкостью; 2) во всасывающую полость насоса проникает воздух. | 1) залить жидкость в насос и всасывающий трубопровод. 2) проверить герметичность всасывающей линии и фланцевых соединений. Устранить дефекты. |
| 2 Пульсирующая подача перекачиваемой жидкости. Стрелка манометра резко колеблется. | 1) высота всасывания больше 5 м; 2) на всасывающей линии имеются неплотности, воздух проникает во всасывающую полость насоса; 3) насос перекачивает жидкость большей вязкости. Показания мановакуумметра больше 5м. | 1) уменьшить высоту всасывания. 2) проверить герметичность всасывающей линии и устранить дефекты; 3) уменьшить вязкость жидкости путем ее подогрева. |
| 3 Наблюдается течь жидкости через уплотнение более $0,6 \cdot 10^{-4} \text{ м}^3/\text{ч}$ ($0,167 \cdot 10^{-4} \text{ л/с}$) | 1) недостаточно затянута набивка 2) изношена сальниковая набивка | 1) подтянуть крышку сальника гайками; 2) заменить набивку; |
| 4 Перегрев мотор-вариатора выше допустимой температуры, уменьшение частоты вращения | см. эксплуатационную документацию на мотор-вариатор | |
| 5 Насос не обеспечивает номинальную подачу | 1 мотор-вариатор не развивает нужной частоты вращения 2 не работает гидроподжим 3 увеличались зазоры | 1 отрегулировать частоту вращения мотор-вариатора 2 заменить манжету 9 (см. приложение Б) 3 заменить изношенные втулки |

3 ИСПОЛЬЗОВАНИЕ НАСОСА (АГРЕГАТА)

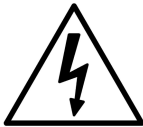
3.1 Меры безопасности при работе насоса (агрегата)



ПРИ РАБОТАЮЩЕМ НАСОСЕ ЗАПРЕЩАЕТСЯ:
- ПРОИЗВОДИТЬ ЗАТЯЖКУ КРЕПЕЖНЫХ ВИНТОВ И ГАЕК
(КРОМЕ РЕГУЛИРОВАНИЯ ПРЕДОХРАНИТЕЛЬНО-
ПЕРЕПУСКНОГО КЛАПАНА);

ЗАПРЕЩАЕТСЯ РАБОТА:

- БЕЗ ЗАЩИТНОГО КОЖУХА МУФТЫ И КРЫШКИ
КЛЕММНОЙ КОРОБКИ ЭЛЕКТРОДВИГАТЕЛЯ.
- НЕЗАПОЛНЕННОГО ЖИДКОСТЬЮ НАСОСА.



ПЕРЕД ЗАПУСКОМ В РАБОТУ ЭЛЕКТРОНАСОСНОГО
АГРЕГАТА ПРОИЗВЕСТИ ЕГО ЗАЗЕМЛЕНИЕ.

ВСЕ РАБОТЫ, ПРОИЗВОДИМЫЕ ПО УСТРАНЕНИЮ
НЕИСПРАВНОСТЕЙ, А ТАКЖЕ РЕГЛАМЕНТНЫЕ РАБОТЫ,
ПРОИЗВОДИТЬ ПРИ ОТКЛЮЧЕННОМ ОТ СЕТИ
ЭЛЕКТРОДВИГАТЕЛЕ.

3.1.1 Требования ГОСТ 12.1.003-83 по шуму, ГОСТ12.1.012-2004 по вибрации выполняются.

3.1.2 Насос не представляет опасности для окружающей среды.

3.1.3 Ограждение муфты обеспечивает кожух.

3.2 Требования к эксплуатации.

3.2.1 При эксплуатации насоса его обслуживание сводится, в основном, к наблюдению за показаниями контрольно-измерительных приборов: манометра, мановакуумметра, электроизмерительных приборов и за работой сальниковой набивки. Показания приборов должны соответствовать нормальному режиму работы агрегата. Стрелки измерительных приборов при исправном состоянии насоса и трубопроводов имеют плавные колебания. Резкое колебание стрелок приборов свидетельствуют о неполадках внутри насоса или о нарушении герметичности всасывающей линии.

3.2.2 Период длительной остановки следует использовать для проведения предупредительного ремонта, а также для устранения неисправностей, замеченных во время работы.

3.2.4 Остальные требования безопасности, не оговоренные в настоящем руководстве по эксплуатации должны соответствовать ГОСТ 31839-2012.



При перекачивании жидкостей с температурой более 70°C (343 K) необходимо принять меры для защиты персонала от ожога (изоляция, экран, ограждение или др.)

4 ТЕХНИЧЕСКОЕ ОБСЛУЖИВАНИЕ

4.1 Разборка агрегата

4.1.1 Разборку электронасосного агрегата производить в следующей последовательности:

- отключить мотор-вариатор от сети и закрыть напорный и всасывающий вентили;

- отсоединить измерительные приборы, всасывающий и напорный трубопроводы;

- вывинтить винты (Приложение В), крепящие насос к раме 5, вынуть звездочку 6, снять полумуфту насоса 3 и вынуть шпонку.

4.2 Разборка насоса

4.2.1 Отвернуть гайки 17(Приложение Б), снять крышку сальника 15, отвернуть винты 16, снять корпус уплотнения 14, вынуть сальниковую набивку 13, снять кольцо упорное 11 и прокладку 20.

4.2.2 Отвернуть винты 19, снять стойку 21, вынуть манжету 9.

4.2.3 Отвернув гайки 2, снять крышку обогревную 3 с прокладкой 4.

4.2.4 Вынуть из корпуса 5 втулки 1, 6, 8, 10, ротор ведущий 12 и ротор ведомый 7.

4.2.5 Разборку разгрузочного клапана произвести в следующей последовательности:

- вывинтить пробку 25;

- вынуть прокладку 24, пружину 23 и шарик 22.

4.3 Сборка насоса

4.3.1 Сборку насоса производить в порядке, обратном разборке (см. п.4.2.1, 4.2.2, 4.2.3, 4.2.4, 4.2.5), предварительно промыв и проверив все детали насоса.

4.3.2 После сборки насоса необходимо проверить вращение роторов.

4.3.3 Сагрегатировать насос с мотор-вариатором и проверить соосность валов насоса и мотор-вариатора.

Радиальное смещение осей валов насоса и мотор-вариатора не должно превышать 0,16 мм, перекося осей не должен быть более 0,2 мм на длине 100 мм.

4.4 Техническое обслуживание мотор-вариатора

Техническое обслуживание мотор-вариатора осуществлять согласно эксплуатационной документации на мотор-вариатор.

4.5 Переконсервация

Предприятие-изготовитель перед упаковкой агрегата все внутренние и обработанные наружные поверхности деталей, запасных частей покрывает стойкой антикоррозийной смазкой согласно принятой на заводе-изготовителе технологии.

4.5.1 Метод и средства консервации и упаковки обеспечивают сохранность насоса в течение 2-х лет, запчастей 3-х лет со дня отгрузки с предприятия-изготовителя при условиях транспортирования и хранения 2С ГОСТ15150-69.

4.5.2 При остановке насоса на длительное время или после окончания срока действия консервации его необходимо переконсервировать.

Переконсервацию производить в помещении при температуре не ниже 15 °С (288 К) и относительной влажности воздуха не выше 70 %.

Переконсервацию внутренних поверхностей производить по ВЗ-2 в следующей последовательности.

- соединить всасывающий и нагнетательный патрубки емкостью, заполненной консервационной смесью минерального масла с 5-10% присадкой АКОР-1 ГОСТ 15171-78.

- включив агрегат, перекачивать смесь в течение не менее 10 мин.

- вылить из насоса оставшееся масло.

- заглушить насос заглушками.

4.5.3 Переконсервацию наружных поверхностей и ЗИП производить по ВЗ-4 ГОСТ 9.014-78 следующим способом:

- на обезжиренные чистые и сухие неокрашенные поверхности нанести равномерным слоем нагретую до температуры 80-100°С (353-373 К) смазку

пушечную (ПВК) ЗТ5/5.5 ГОСТ19537-83. Толщина слоя смазки должна быть не менее 0,5 мм.

Допускается применение смазки К-17 ГОСТ 10877-76 с последующей упаковкой парафинированной бумагой.

Температура насоса при переконсервации должна быть не ниже температуры помещения, где производится переконсервация.

Переконсервацию мотор-вариатора производить согласно инструкции по его обслуживанию.

4.5.4 Для расконсервации агрегата необходимо удалить консервационную смазку с наружных поверхностей, расконсервация внутренних полостей не требуется.

5 РЕСУРСЫ, СРОКИ СЛУЖБЫ И ХРАНЕНИЯ, ГАРАНТИИ ИЗГОТОВИТЕЛЯ

Средний ресурс изделия до капитального
среднего, капитального ремонта
ремонта 10 000 ч, при работе на масле вязкостью $0,75 \cdot 10^{-4}$ м²/с
(10°ВУ)
параметр, характеризующий наработку

в течение среднего срока службы 10 лет, в том числе срок хранения 2
лет (года) при хранении в условиях 2(С) ГОСТ15150-69
в консервации (упаковке) изготовителя

в складских помещениях, на открытых площадках и т.п.

Допустимый срок сохраняемости - 2 года.

Средняя наработка до отказа, ч, – 2250.

Среднее время до восстановления, ч– 35.

Указанные ресурсы, сроки службы и хранения действительны при соблюдении потребителем требований настоящего руководства по эксплуатации.

Гарантии изготовителя (поставщика). Гарантийный срок эксплуатации 12 месяцев со дня ввода в эксплуатацию, но не более 18 месяцев со дня отгрузки потребителю.

При нарушении целостности гарантийных пломб завод-изготовитель гарантии снимает.

Потребитель в период гарантийной эксплуатации ведёт учёт наработки (моточасов) агрегата электронасосного и предоставляет с периодичностью один раз в полгода со дня начала эксплуатации в адрес предприятия-изготовителя информацию о наработке агрегата электронасосного с указанием параметров его работы, месте установки, перекачиваемой жидкости посредством факсимильной связи (48677) 7-15-59 или на электронный адрес korolev@hms-livgidromash.ru

Если в течение гарантийного срока в насосе обнаружены дефекты по вине изготовителя, потребителю следует обратиться на завод-изготовитель АО «ГМС Ливгидромаш» по адресу:

Россия, 303851 г. Ливны, ул., Мира, 231, Телефон (48677) 7-35-72;

Факс (48677) 7-70-73, 7-20-69; E-mail:service@hms-livgidromash.ru

или в сервисные центры, информация о которых размещена на сайте <http://www.hms-livgidromash.ru/service/service-centers.php>

Информация о дилерах АО «ГМС Ливгидромаш» размещена на сайте

<http://www.hms-livgidromash.ru/sale/dealers.php>

6 КОНСЕРВАЦИЯ

| Дата | Наименование работы | Срок действия, годы | Должность, фамилия, подпись. |
|------|---------------------|---------------------|------------------------------|
| | | | |

7 СВИДЕТЕЛЬСТВО ОБ УПАКОВЫВАНИИ

Агрегат электронасосный (насос) НМШГ8-25 _____
наименование изделия обозначение

заводской № _____ упакован на АО «ГМС Ливгидромаш» согласно требованиям, предусмотренным в действующей технической документации

_____ должность _____ личная подпись _____ расшифровка подписи

_____ год, месяц, число

8 СВИДЕТЕЛЬСТВО О ПРИЁМКЕ

Агрегат электронасосный (насос) НМШГ8-25

наименование изделия

обозначение

№ _____

заводской номер

изготовлен и принят в соответствии с обязательными требованиями государственных стандартов, действующей технической документацией и признан годным для эксплуатации.

_____ максимальная температура перекачиваемой жидкости

Представитель ОТК

Штамп _____

личная подпись

расшифровка подписи

_____ год, месяц, число

Представитель
предприятия-
изготовителя

ТУ 26-06-1660-93

обозначение документа, по которому производится поставка

_____ личная подпись

_____ расшифровка подписи

_____ год, месяц, число

Заказчик
(при наличии)

МП _____

личная подпись

_____ расшифровка подписи

_____ год, месяц, число

Приложение А
(справочное)

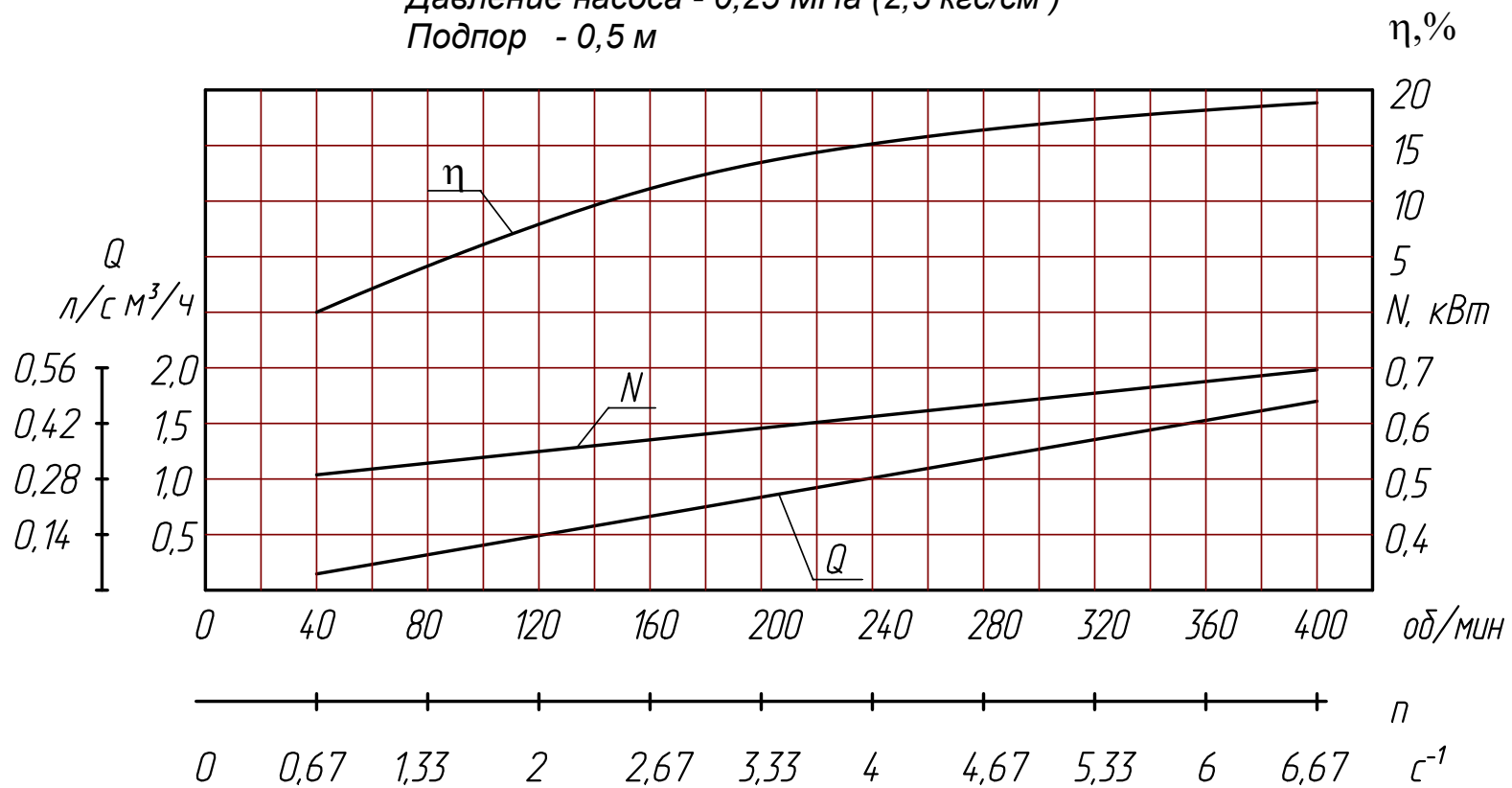
Регулировочная характеристика агрегата НМШГ 8-25-1,7/2,5-Рп

Жидкость- масло

Кинематическая вязкость $-0,75 \cdot 10^{-4} \text{ м}^2/\text{с}$ (10°ВУ)

Давление насоса - $0,25 \text{ МПа}$ ($2,5 \text{ кгс}/\text{см}^2$)

Подпор - $0,5 \text{ м}$



Продолжение приложения А

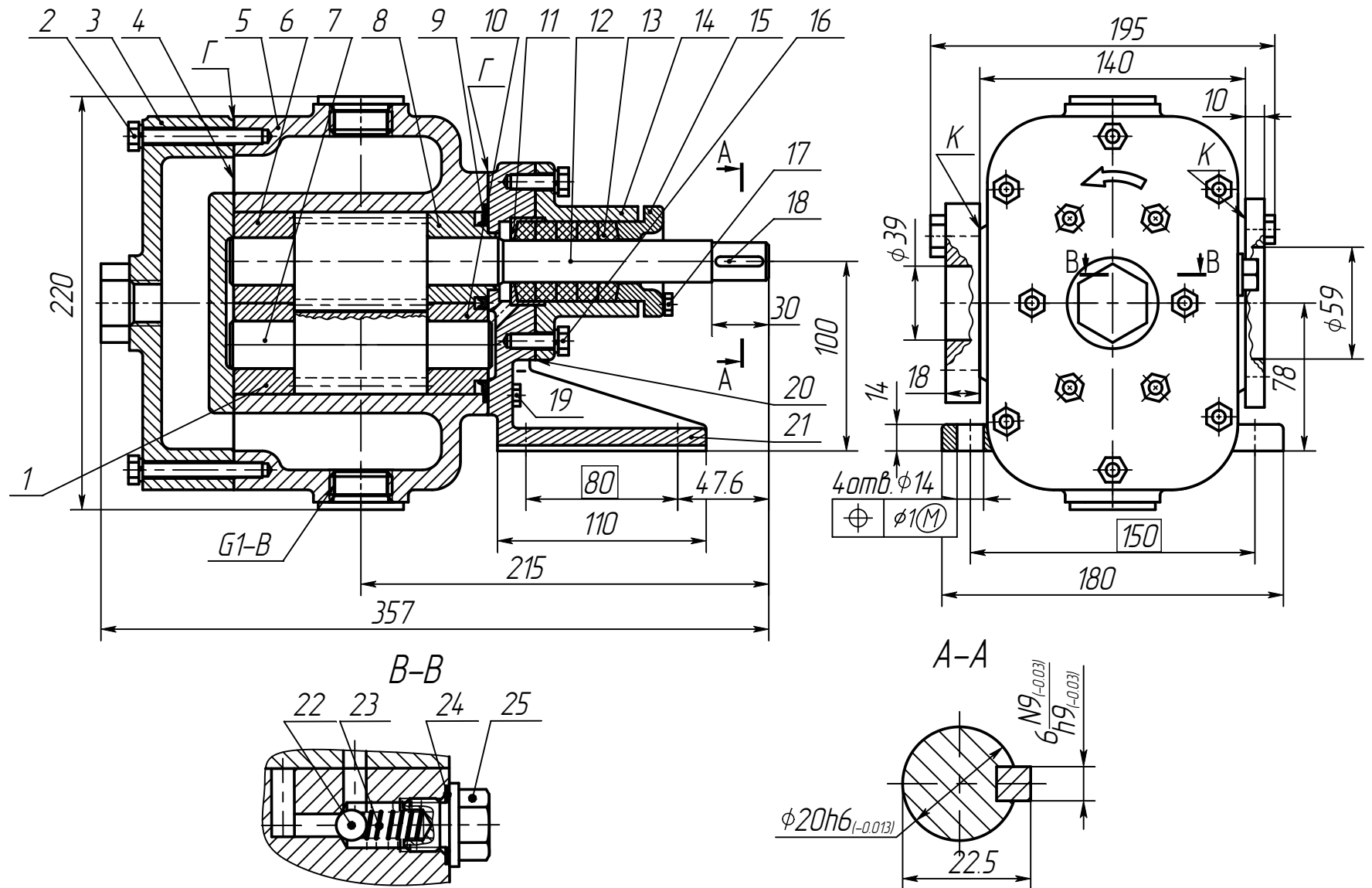
ВИБРОШУМОВЫЕ ХАРАКТЕРИСТИКИ

Уровень звука на расстоянии 1м от наружного контура электронасосного агрегата НМШГ8-25-1,7/2,5-Рп не более 80дБА.

Среднее квадратическое значение виброскорости 2мм/с (логарифмический уровень виброскорости 92дБ), не более, в диапазоне от 8 до 63Гц в местах крепления агрегата к фундаменту

Приложение Б
(обязательное)

Габаритный чертеж насоса

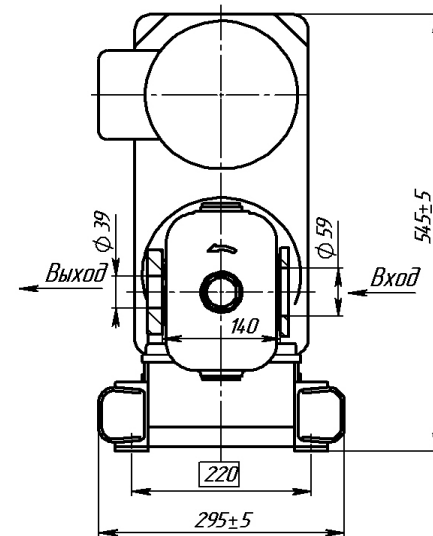
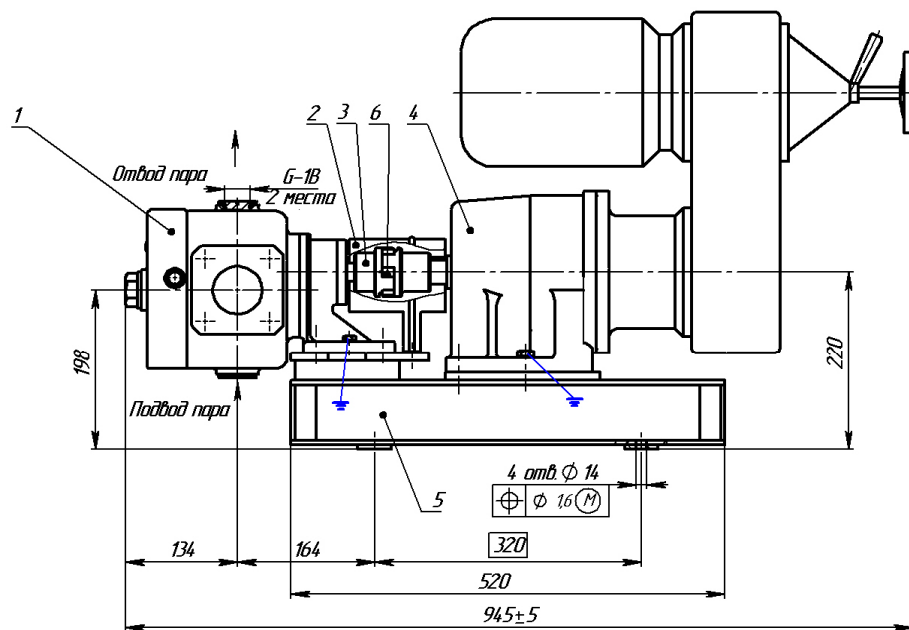


.Продолжение приложения Б

| № поз. | Наименование детали | Обозначение нормативно-технического документа | Кол. на насос |
|--------|--|---|---------------|
| 1 | Втулка III | H42.878.01.00.003-01 | 1 |
| 2 | Гайка М8-6Н.6 | ГОСТ 5915-70 | 12 |
| | Шайба 8.65Г | ГОСТ 6402-70 | 22 |
| | Шпилька М8х60 | ГОСТ 22034-76 | 12 |
| 3 | Крышка обогревная | H42.782.00.016 | 1 |
| 4 | Прокладка | H42.782.00.017 | 3 |
| 5 | Корпус | H42.883.01.001 | 1 |
| 6 | Втулка IV | H42.878.01.00.004-01 | 1 |
| 7 | Ротор ведомый | H42.878.01.00.013-04 | 1 |
| 8 | Втулка I | H42.878.01.00.001-01 | 1 |
| 9 | Манжета | H42.878.01.00.033 | 1 |
| 10 | Втулка II | H42.878.01.00.002-01 | 1 |
| 11 | Кольцо упорное | H42.787.00.007-01 | 1 |
| 12 | Ротор ведущий | H42.883.01.002 | 1 |
| 13 | Графлекс Н 1200 10х10 | ТУ2573-004-13267785-2003 | 0,47 |
| 14 | Корпус уплотнения | H42.787.00.004-01 | 1 |
| 15 | Крышка сальника | H42.787.00.009-01 | 1 |
| 16 | Винт с шестигранной головкой М8х20-5.6 | ГОСТ РИСО 4017-2013 | 16 |
| 17 | Шайба 8.65Г | ГОСТ 6402-70 | 22 |
| | Гайка М8х6Н.6 | ГОСТ 5915-70 | 12 |
| 18 | Шпонка 6х6х25 | H41.829.01.032 | 1 |
| 19 | Винт с шестигранной головкой М8х20-5.6 | ГОСТ РИСО 4017-2013 | 2 |
| | Шайба 8.65Г | ГОСТ 6402-70 | 22 |
| 20 | Прокладка | H42.787.00.011 | 1 |
| 21 | Стойка | H42.883.01.004 | 1 |
| 22 | Шарик Б8-5 | ГОСТ 3722-81 | 1 |
| 23 | Пружина | 0603.509113.0001 | 1 |
| 24 | Прокладка | 0603.409943.0001 | 3 |
| 25 | Пробка | 30.4154.0004 | 1 |

Приложение В
(обязательное)

Габаритный чертеж агрегата НМШГ 8-25-1,7/2,5-Рп



Ответные фланцы не показаны

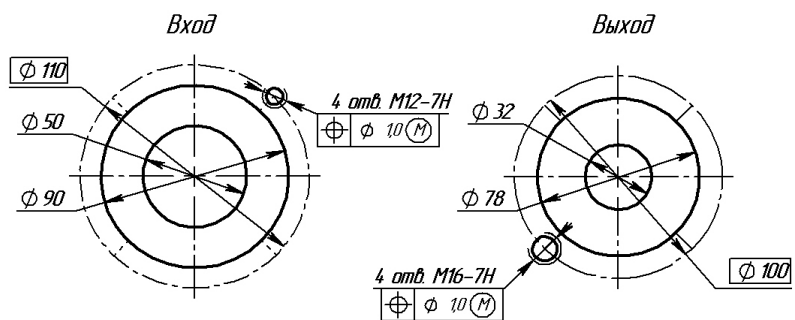
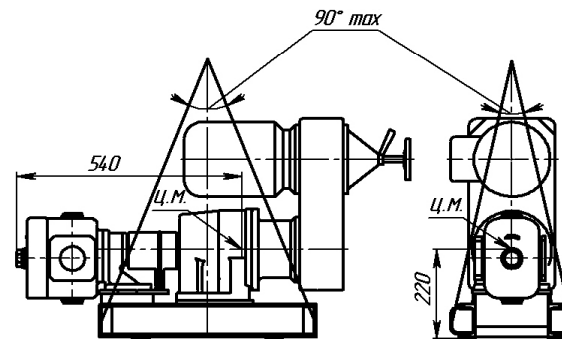


Схема строповки



Приложение Г
(справочное)
СВЕДЕНИЯ О ЦВЕТНЫХ МЕТАЛЛАХ

Сведения о цветных металлах, подлежащих возврату при списании,

| Материал | Наименование детали | Поз. в приложении Б | Кол. в изделии | Масса 1 шт., кг | Масса, в изделии, кг | Номер акта | Примечание |
|------------------------------------|---------------------|---------------------|----------------|-----------------|----------------------|------------|------------|
| Бронза Бр.О5Ц5С5 ГОСТ 613-79 | Втулка I | 8 | 1 | 0,32 | 0,32 | | |
| | Втулка II | 10 | 1 | 0,30 | 0,30 | | |
| | Втулка III | 1 | 1 | 0,30 | 0,30 | | |
| | Втулка IV | 6 | 1 | 0,30 | 0,30 | | |

ЛИСТ РЕГИСТРАЦИИ ИЗМЕНЕНИЙ

| Изм. | Номера листов | | | | Всего листов в документе | № документа | Входящий № сопроводительного документа и дата | Подпись | Дата |
|------|---------------|------------|-------|----------------|--------------------------|-------------|---|---------|------|
| | измененных | замененных | новых | аннулированных | | | | | |
| | | | | | | | | | |