

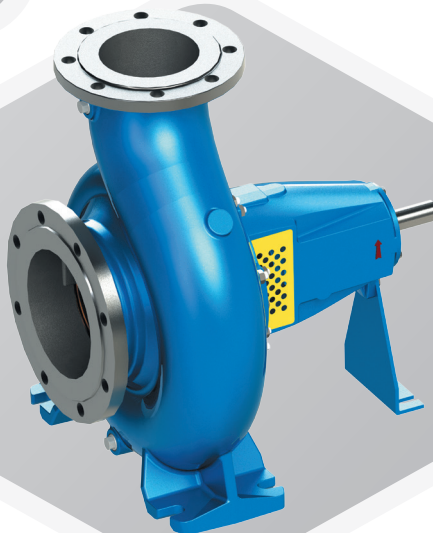
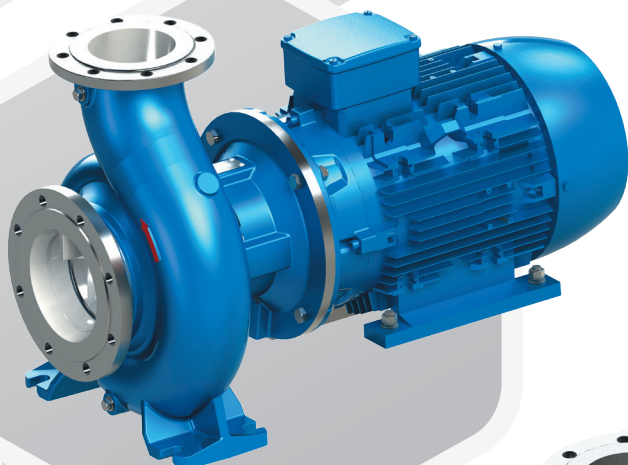


ИНЖЕНЕРНЫЕ РЕШЕНИЯ  
ДЛЯ УПРАВЛЕНИЯ ПОТОКАМИ

КОНСОЛЬНЫЕ / КОНСОЛЬНО-МОНОБЛОЧНЫЕ НАСОСЫ

# Kordis (Кордис)

ТЕХНИЧЕСКИЙ КАТАЛОГ





# СОДЕРЖАНИЕ

ОБЩЕЕ ОПИСАНИЕ НАСОСОВ СЕРИИ Kordis (Кордис) .....	2
--	---

## ПОЛЯ ХАРАКТЕРИСТИК Q–H

50-32-125 .....	6	80-65-250 .....	27	Насосы с тангенциальным отводом	
50-32-125.1 .....	7	80-65-315 .....	28		
50-32-160 .....	8	100-80-160 .....	29	150-125-500.2 .....	42
50-32-160.1 .....	9	100-80-200 .....	30	200-150-500.1 .....	42
50-32-200 .....	10	100-80-250 .....	31	200-200-260 .....	43
50-32-200.1 .....	11	100-80-315 .....	32	250-200-330 .....	43
50-32-250 .....	12	100-80-400 .....	32	250-200-400 .....	44
50-32-250.1 .....	13	125-100-160 .....	33	250-200-500 .....	44
65-40-125 .....	14	125-100-200 .....	34	250-250-330 .....	45
65-40-160 .....	15	125-100-250 .....	35	300-250-400 .....	45
65-40-200 .....	16	125-100-315 .....	36	300-250-500 .....	46
65-40-250 .....	17	125-100-400 .....	36	300-300-360 .....	46
65-40-315 .....	18	150-125-200 .....	37	350-300-400 .....	47
65-50-125 .....	19	150-125-250 .....	38	350-300-500 .....	47
65-50-160 .....	20	150-125-315 .....	38		
65-50-200 .....	21	150-125-400 .....	39		
65-50-250 .....	22	200-150-200 .....	40		
65-50-315 .....	23	200-150-250 .....	40		
80-65-125 .....	24	200-150-315 .....	41		
80-65-160 .....	25	200-150-400 .....	41		
80-65-200 .....	26				

ГАБАРИТНЫЕ РАЗМЕРЫ НАСОСОВ.....	48
---------------------------------	----

Габаритные размеры насосов с тангенциальным отводом .....	50
---	----

ГАБАРИТНЫЕ РАЗМЕРЫ АГРЕГАТОВ .....	51
------------------------------------	----

РАЗМЕРЫ ФЛАНЦЕВ .....	69
-----------------------	----

ОПРОСНЫЙ ЛИСТ .....	70
---------------------	----

О ГРУППЕ ГМС .....	71
--------------------	----

## ОБЩЕЕ ОПИСАНИЕ НАСОСОВ СЕРИИ Kordis

Насосы серии Kordis (Кордис) предназначены для перекачивания воды, а также химически активных жидкостей и других сред, сходных по физическим свойствам (удельному весу, вязкости, плотности) и коррозионному воздействию на материал деталей насосов.

Энергоэффективность насосов соответствует стандарту ГОСТ 33970-2016 (EN 16480:2016)  $MEI > 0.7$  и относится к перечню оборудования по Постановлению Правительства № 600 «Об утверждении перечня объектов и технологий, которые относятся к объектам и технологиям высокой энергетической эффективности».

Конструкция насосов и насосных агрегатов, включая их присоединительные размеры, соответствуют требованиям стандартов ГОСТ Р 54805-2011, ГОСТ Р 54806-2011 / ISO 9905:1994 / EN 733.

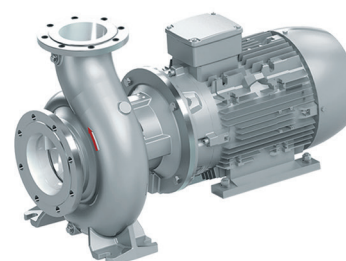
Насосы серии Kordis (Кордис) изготавливаются на одном из ведущих предприятий по производству насосного оборудования в России и странах СНГ – АО «ГМС Ливгидромаш».

### ОБЛАСТИ ПРИМЕНЕНИЯ

- водоснабжение
- теплоснабжение
- системы кондиционирования и охлаждения
- системы повышения давления
- системы пожаротушения
- системы орошения



Консольный насос Kordis



Консольно-моноблочный агрегат на базе насоса Kordis горизонтальное исполнение



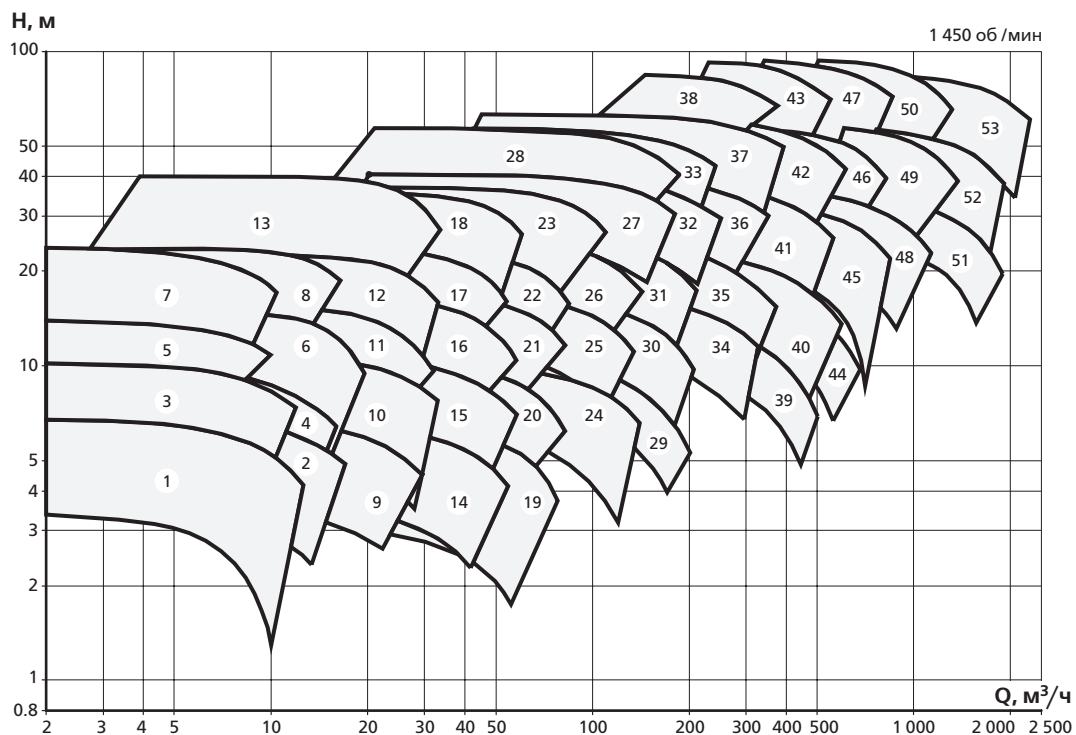
Консольно-моноблочный агрегат на базе насоса Kordis вертикальное исполнение «In-Line»

### ТЕХНИЧЕСКИЕ ХАРАКТЕРИСТИКИ

диапазон подач	3 – 2000 м <sup>3</sup> /ч
диапазон напоров	2,5 – 100 м
максимальное рабочее давление	до 16 кгс/см <sup>2</sup>
мощность приводного электродвигателя	до 400 кВт
диапазон температур перекачиваемой среды	+1 ... +120 °С
содержание твёрдых включений по массе	до 0,2 %

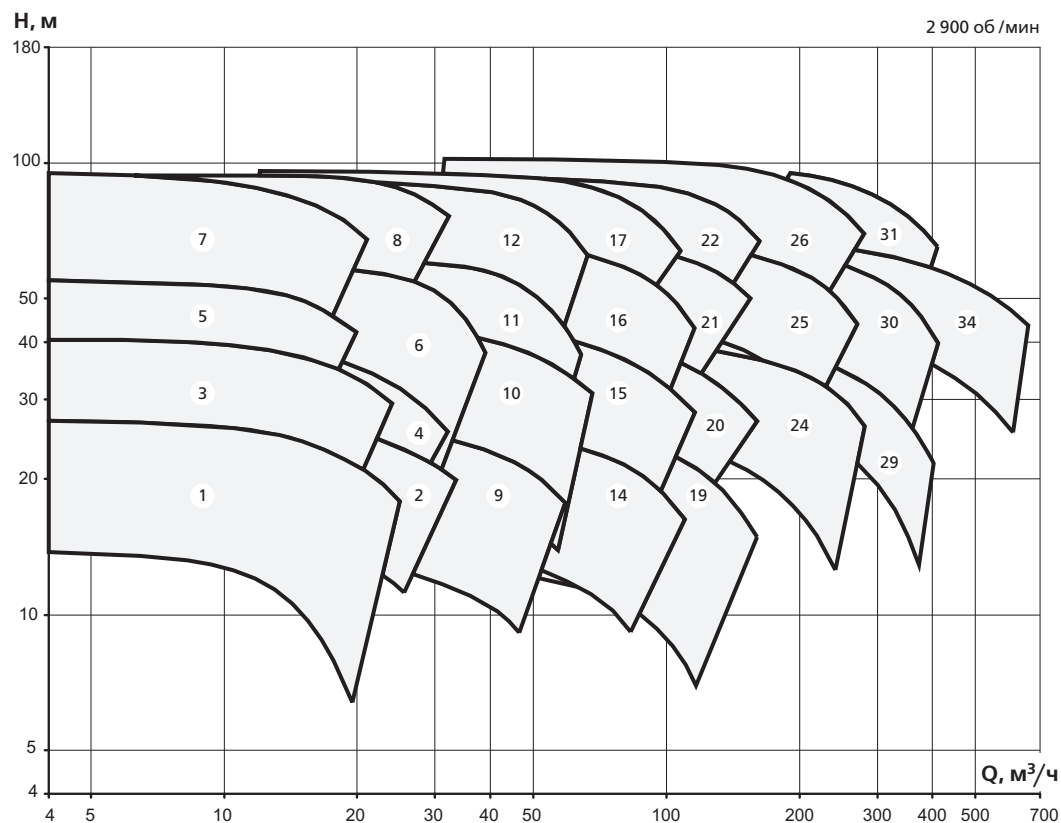
## СВОДНОЕ ПОЛЕ Q-H

Насосы с подачей до 2 000 м<sup>3</sup>/ч



1. 50-32-125.1
2. 50-32-125
3. 50-32-160.1
4. 50-32-160
5. 50-32-200.1
6. 50-32-200
7. 50-32-250.1
8. 50-32-250
9. 65-40-125
10. 65-40-160
11. 65-40-200
12. 65-40-250
13. 65-40-315
14. 65-50-125
15. 65-50-160
16. 65-50-200
17. 65-50-250
18. 65-50-315
19. 80-65-125
20. 80-65-160
21. 80-65-200
22. 80-65-250
23. 80-65-315
24. 100-80-160
25. 100-80-200
26. 100-80-250
27. 100-80-315
28. 100-80-400
29. 125-100-160
30. 125-100-200
31. 125-100-250
32. 125-100-315
33. 125-100-400
34. 150-125-200
35. 150-125-250
36. 150-125-315
37. 150-125-400
38. 150-125-500.2
39. 200-150-200
40. 200-150-250
41. 200-150-315
42. 200-150-400
43. 200-150-500.1
44. 200-200-260
45. 250-200-330
46. 250-200-400
47. 250-200-500
48. 250-250-330
49. 300-250-400
50. 300-250-500
51. 300-300-360
52. 350-300-400
53. 350-300-500

Насосы с подачей до 700 м<sup>3</sup>/ч



## СТРУКТУРА УСЛОВНОГО ОБОЗНАЧЕНИЯ

Пример\*: KRM 050 - 032 - 125 .1 / 144 - GG - R 01 - G - E - УХЛ3.1 / D 3 / 2

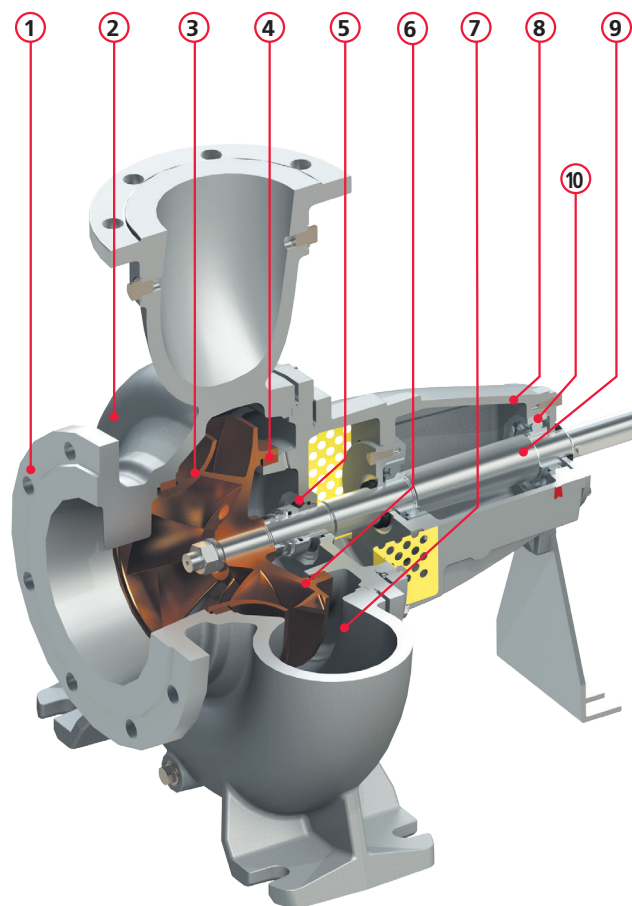
1    2    3    4    5    6    7    8    9    10    11    12    13 14    15

№	Наименование	Описание	
1	KR	Консольный, горизонтальный	
	KRM	Консольный, горизонтальный, моноблочный	
	KRL	Консольный, вертикальный, моноблочный с патрубками в линию	
2	050	Номинальный (условный) диаметр всасывающего патрубка, мм	
3	032	Номинальный (условный) диаметр напорного патрубка, мм	
4	125	Номинальный (условный) диаметр рабочего колеса, мм	
5	1	Насос с пониженной производительностью	
6	144	Фактический диаметр рабочего колеса, мм	
7	GG	<b>Исполнение по материалам: 1-я буква — корпус; 2-я буква — колесо рабочее</b>	
		G	Серый чугун
		S	Чугун с шаровидным графитом
		O	Сталь углеродистая
		B	Бронза
		X	Специальное исполнение
8	R	<b>Уплотнение вала</b>	
		G	Сальниковое (только для консольных, горизонтальных насосов)
		R	Одинарное торцовое
9	01	<b>Варианты торцового уплотнения</b>	
		01	Вода
		02	Морская и пластовая вода
		03	Химически активные нетоксичные жидкости
10	M	<b>Тип смазки подшипникового узла</b>	
		G	Консистентная
		M	Масляная ванна, только для исполнения насоса (агрегата) KR
11	E	Исполнение насоса (агрегата) KR и KRM предназначенного для работы во взрыво- и пожароопасных производствах	
12	УХЛ 3.1	УХЛ 3.1	Климатическое исполнение и категория размещения по ГОСТ 15150
		У 2	
		Т 2	
13	A	A	Только насос
		B	Насос на раме без двигателя, без муфты
		C	Насос на раме без двигателя с упругой муфтой, с защитным кожухом
		D	Насос на раме с двигателем с упругой муфтой, с защитным кожухом
		X	Насос с электродвигателем для KRM и KRL.
14	3	Мощность электродвигателя, кВт	
15	2	Число полюсов электродвигателя	

\* Пункты с 1 по 12 указываются в заводской табличке и в технической документации; с 13 по 15 указываются только в технической документации

## КОНСТРУКТИВНЫЕ ОСОБЕННОСТИ И ПРЕИМУЩЕСТВА

1. Фланцы могут быть выполнены в соответствии со стандартами ГОСТ, ISO, DIN, ASME; конструкция патрубков и фланцев рассчитана на рабочее давление до 16 кгс/см<sup>2</sup>
2. Большой выбор типоразмеров насоса позволяет подобрать насос в точном соответствии с техническими требованиями гидравлической системы заказчика
3. Динамически отбалансированное рабочее колесо закрытого типа обеспечивает низкие значения виброактивности ротора насоса, что позволяет экономить энергию и уменьшать эксплуатационные расходы
4. Сменные кольца щелевых уплотнений выполнены из современных износостойких материалов со специальными антизадирными покрытиями, что снижает динамические нагрузки на ротор и опоры насоса, увеличивая срок службы подшипников и уплотнений
5. Камера уплотнения допускает установку как сальниковых, так и одинарных торцовых уплотнений, в том числе картриджного типа
6. Рабочее колесо разгружено от осевых сил с помощью специальных разгрузочных отверстий на заднем диске колеса для снижения нагрузки на подшипники и увеличения их срока службы
7. Энергоэффективная гидравлика проточной части насосов оптимизирована с использованием новейших методов компьютерного моделирования и обеспечивает высокий КПД
8. Конструкция корпуса с выемной роторной частью и съёмным кронштейном подшипникового узла позволяет проводить техническое обслуживание без демонтажа корпуса насоса и подводящих трубопроводов
9. Вал жёсткой конструкции с увеличенной прочностью на изгиб обеспечивает минимальные значения вибрации и биения для увеличения срока службы уплотнения и подшипников



10. Подшипники со сроком службы не менее 100 000 часов). Возможность исполнения с консистентной смазкой или смазкой в масляной ванне

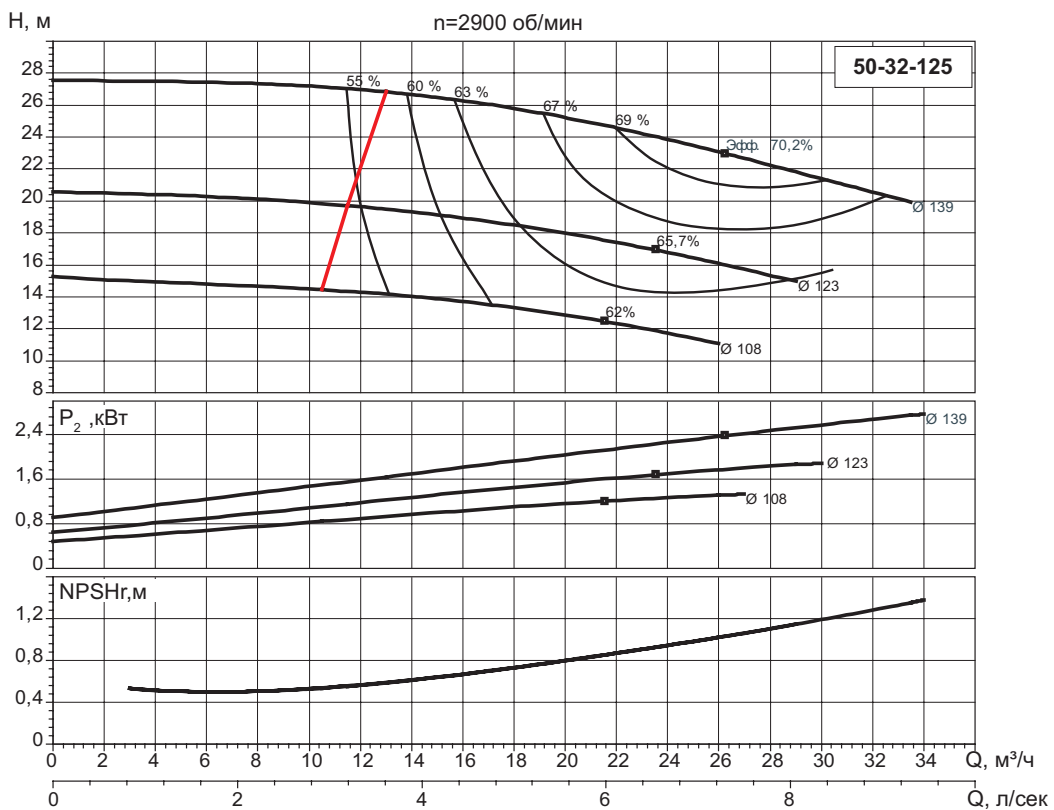
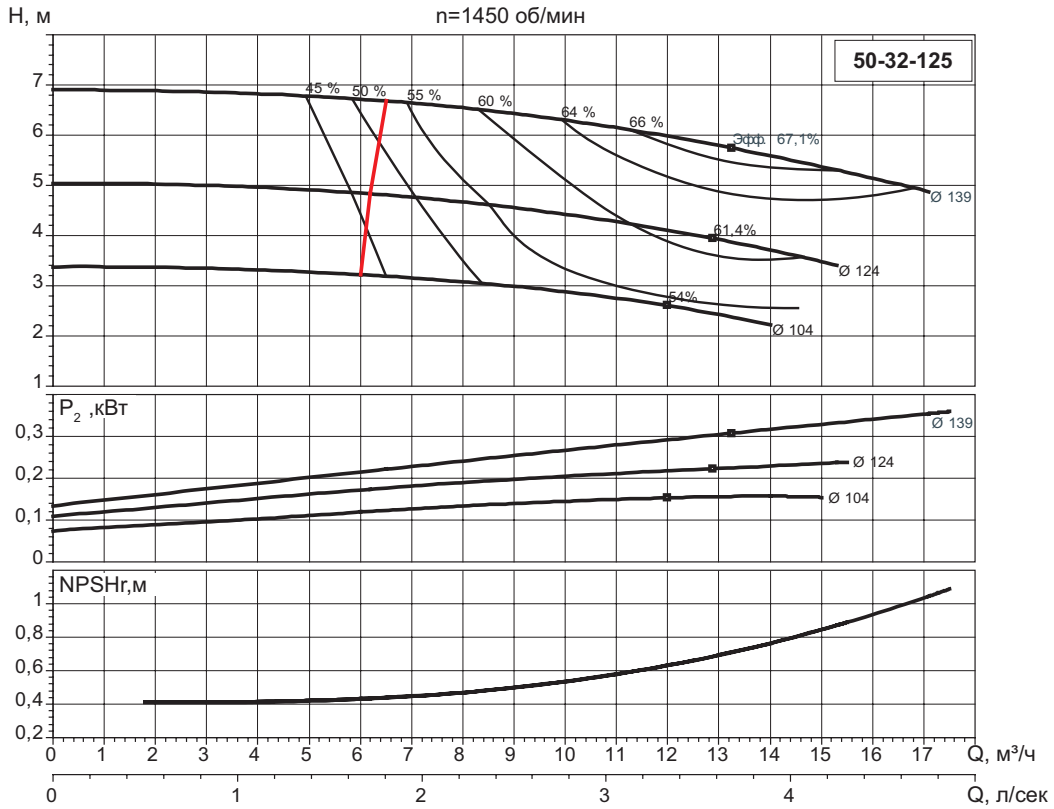
Высокая степень унификации основных узлов насосов различных типоразмеров и исполнений значительно упрощает их техническое обслуживание

Широкое материальное исполнение позволяет применять насосы для различных сред, в том числе и агрессивных

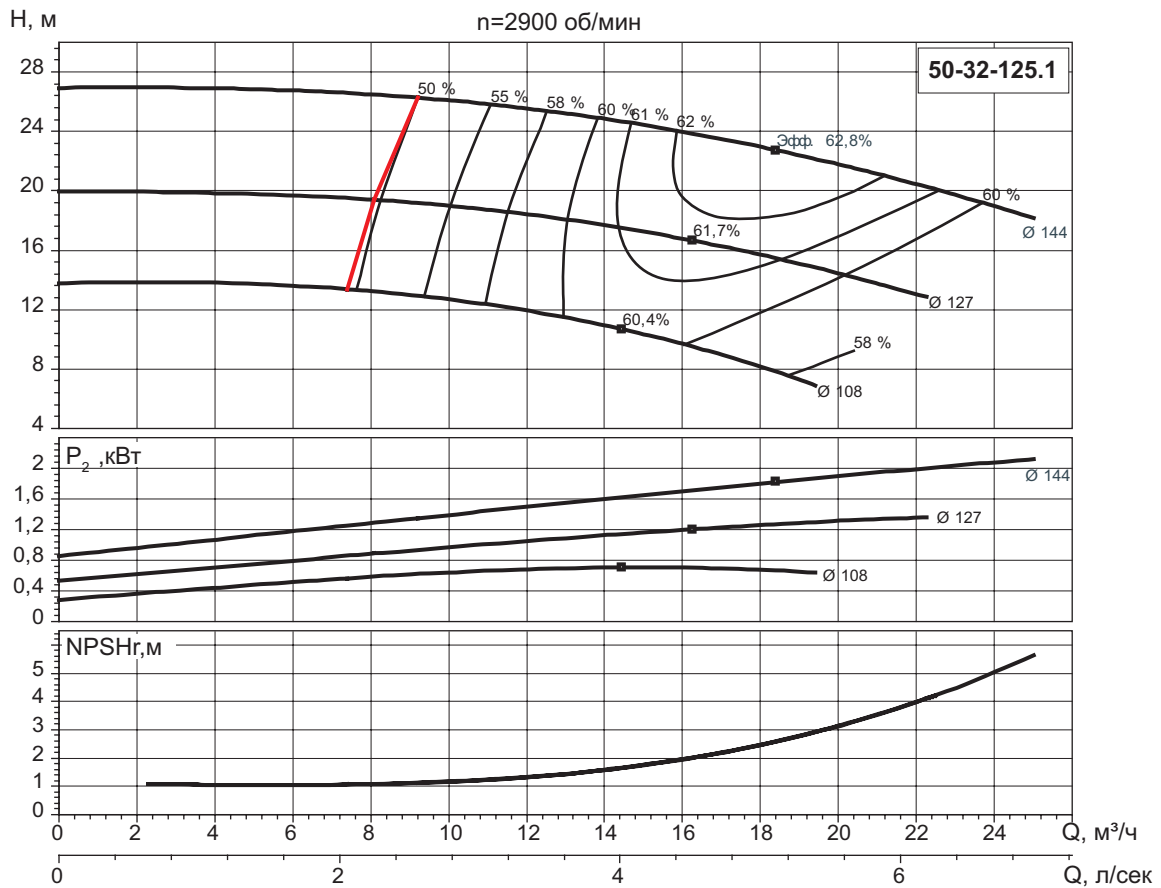
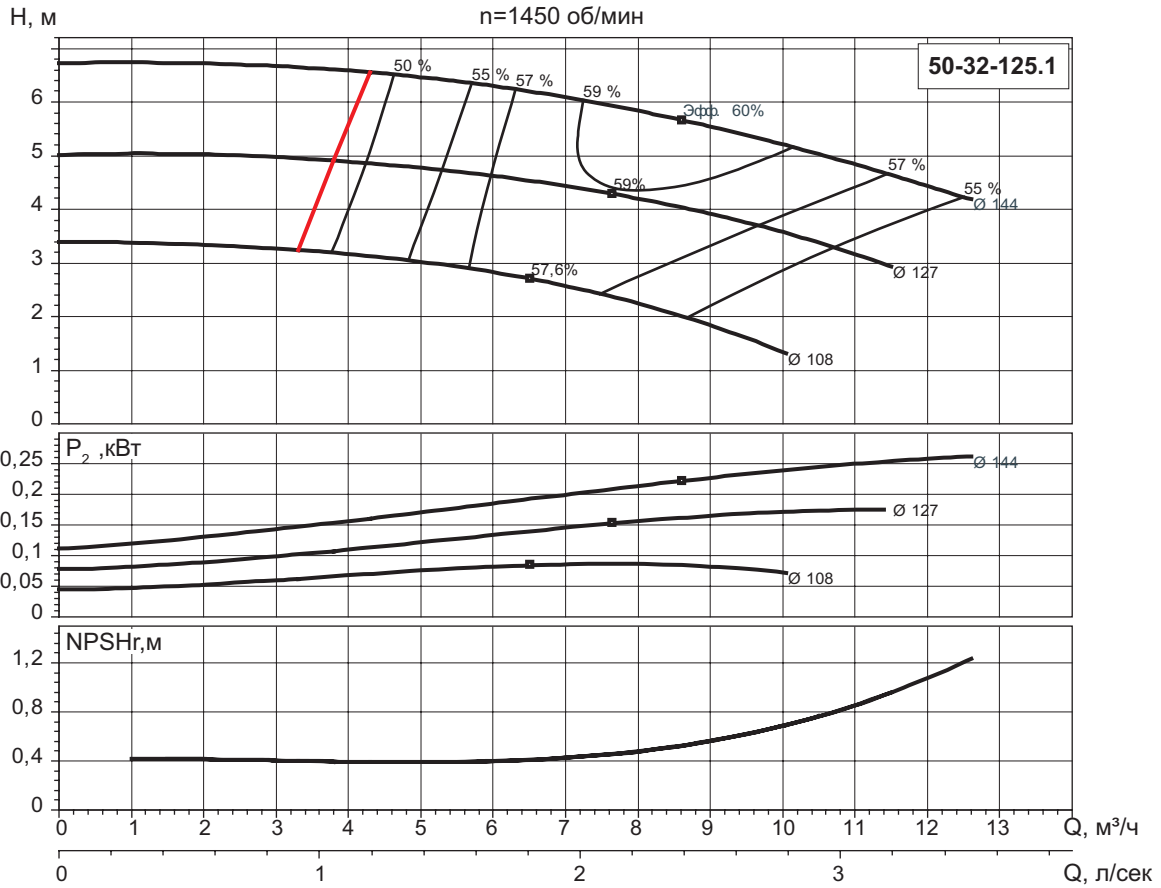
Дополнительно насосы могут комплектоваться:

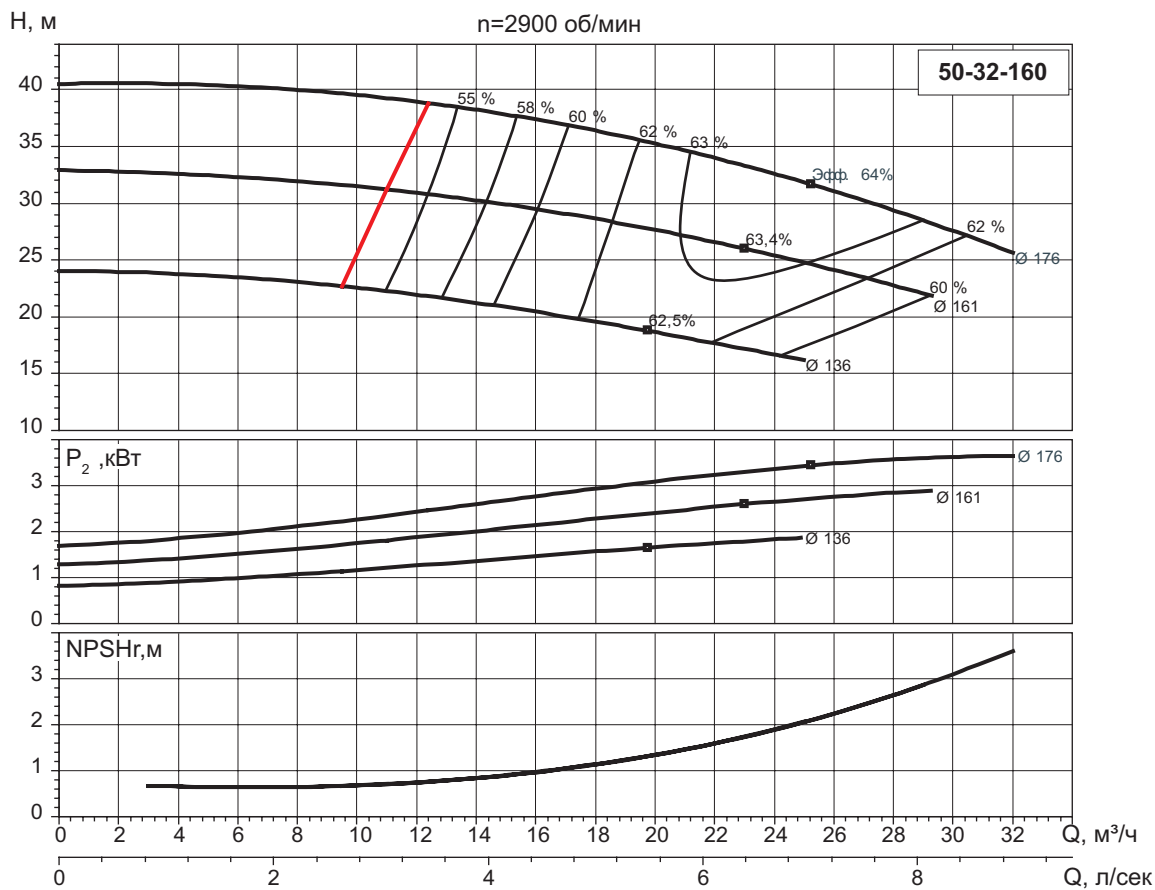
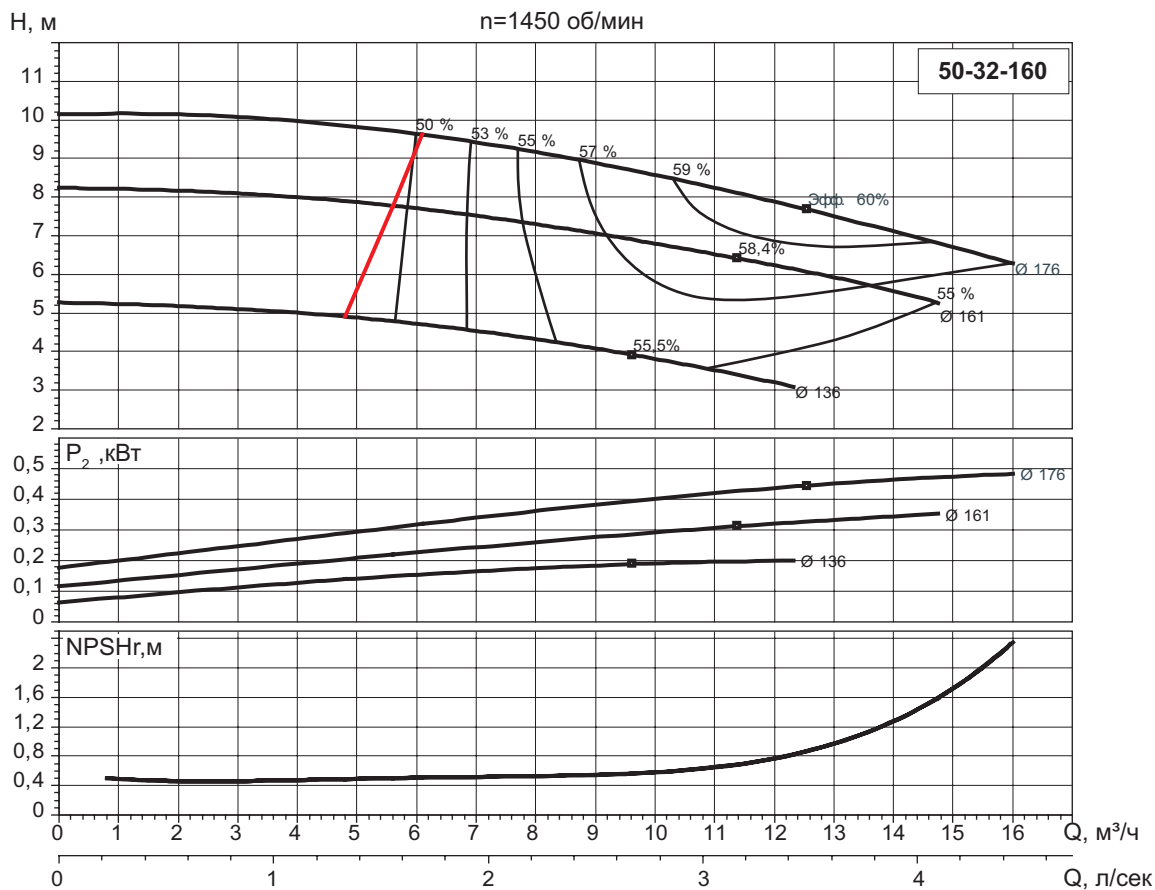
- частотным преобразователем
- станцией управления одного или группой насосов
- комплектом запасных частей на срок эксплуатации до 5 лет
- датчиками температуры подшипников
- датчиками виброскорости

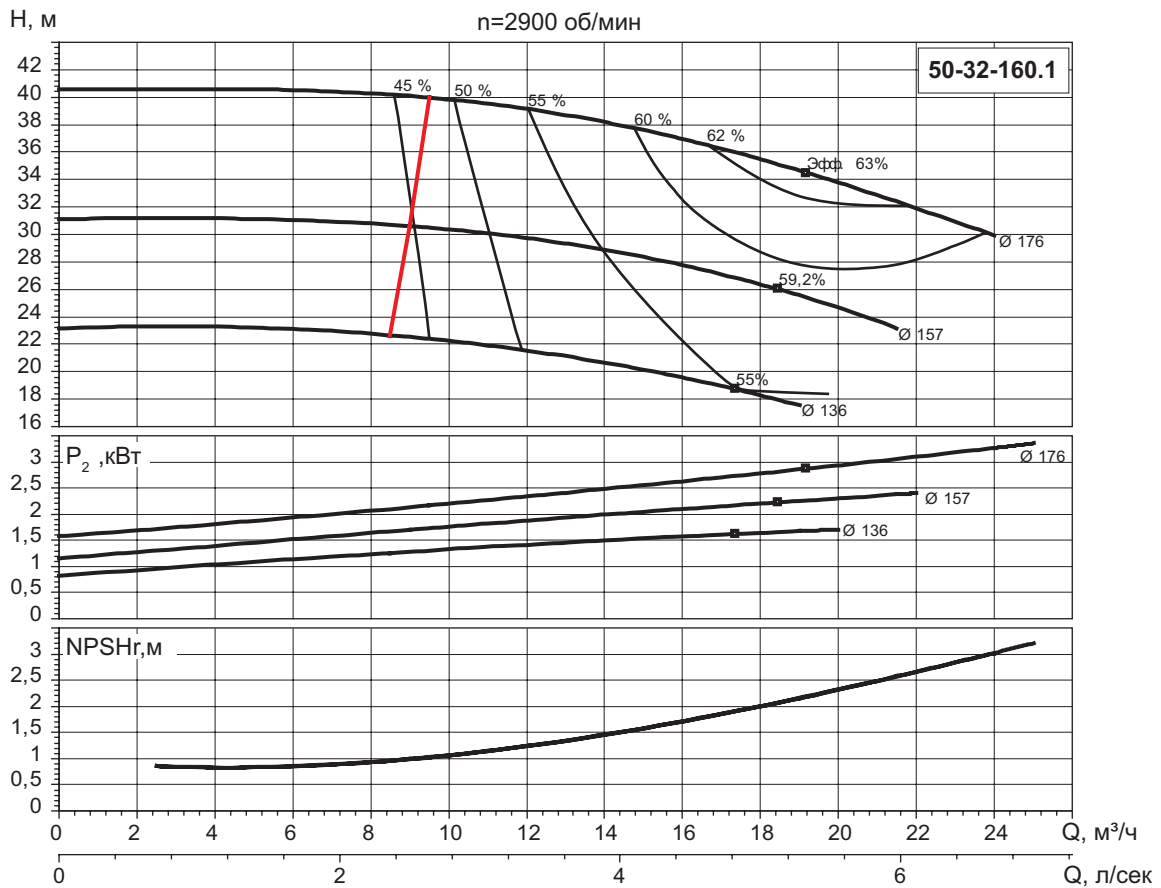
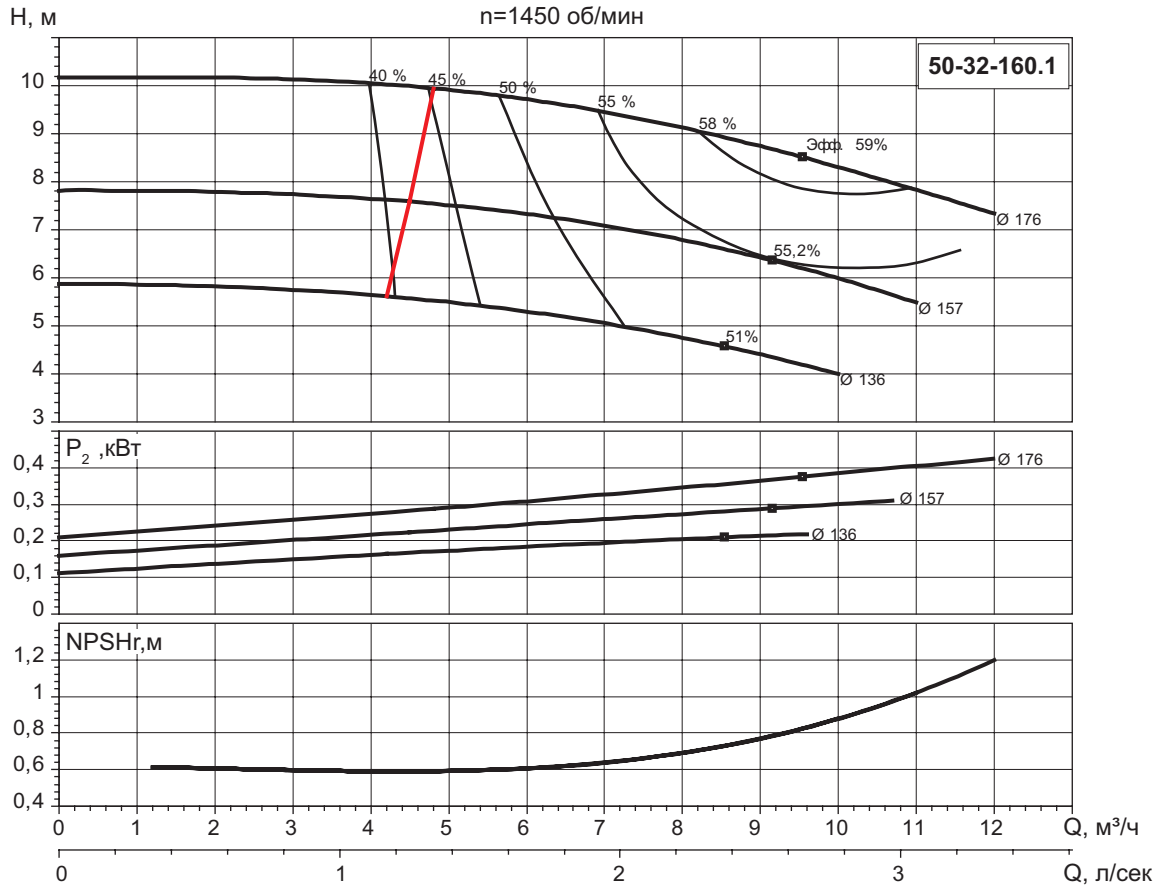
## ПОЛЯ ХАРАКТЕРИСТИК Q-H

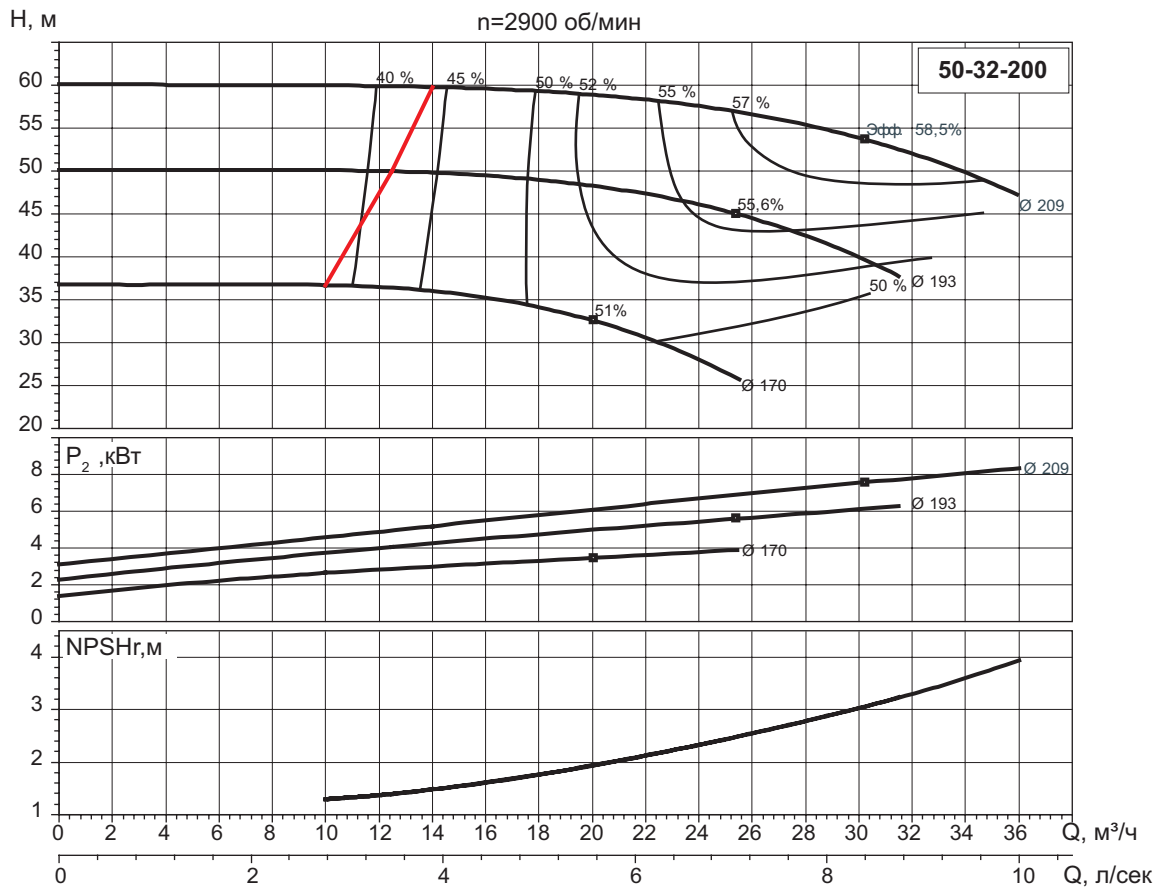
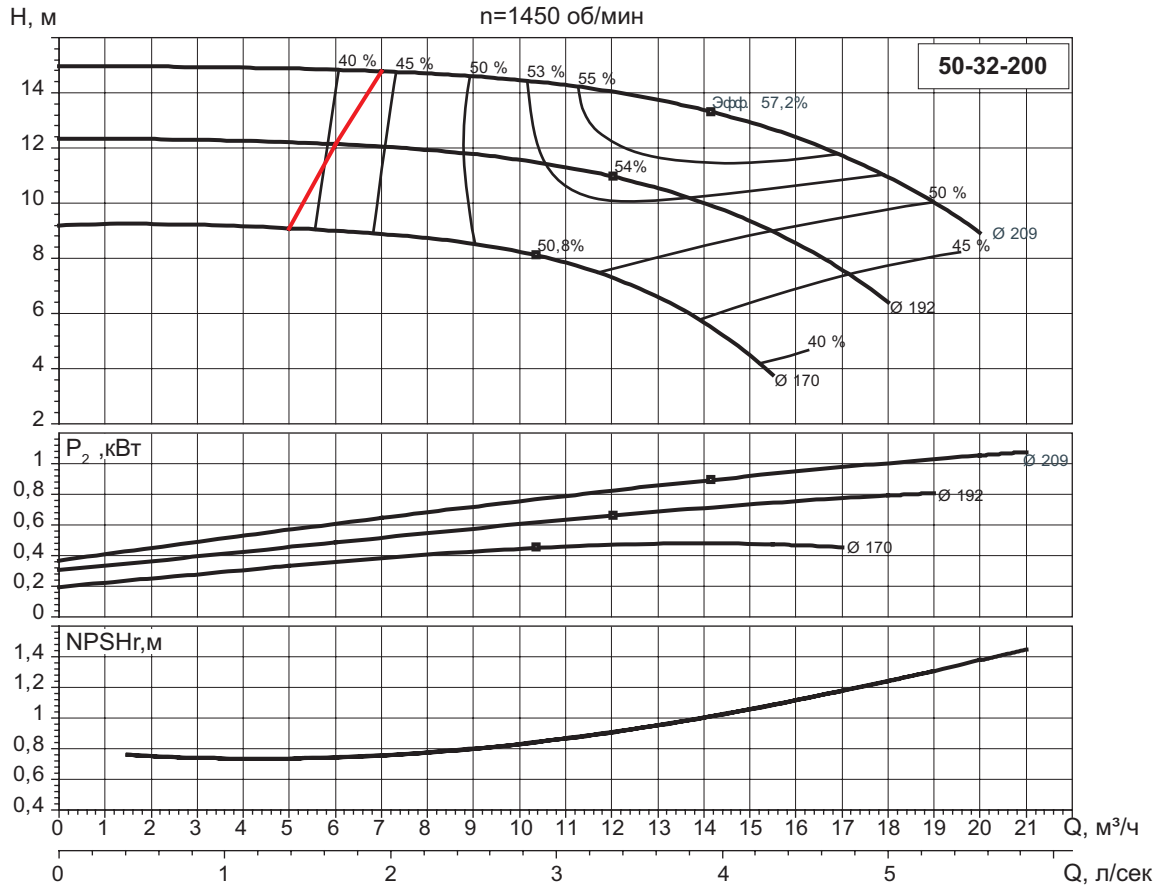


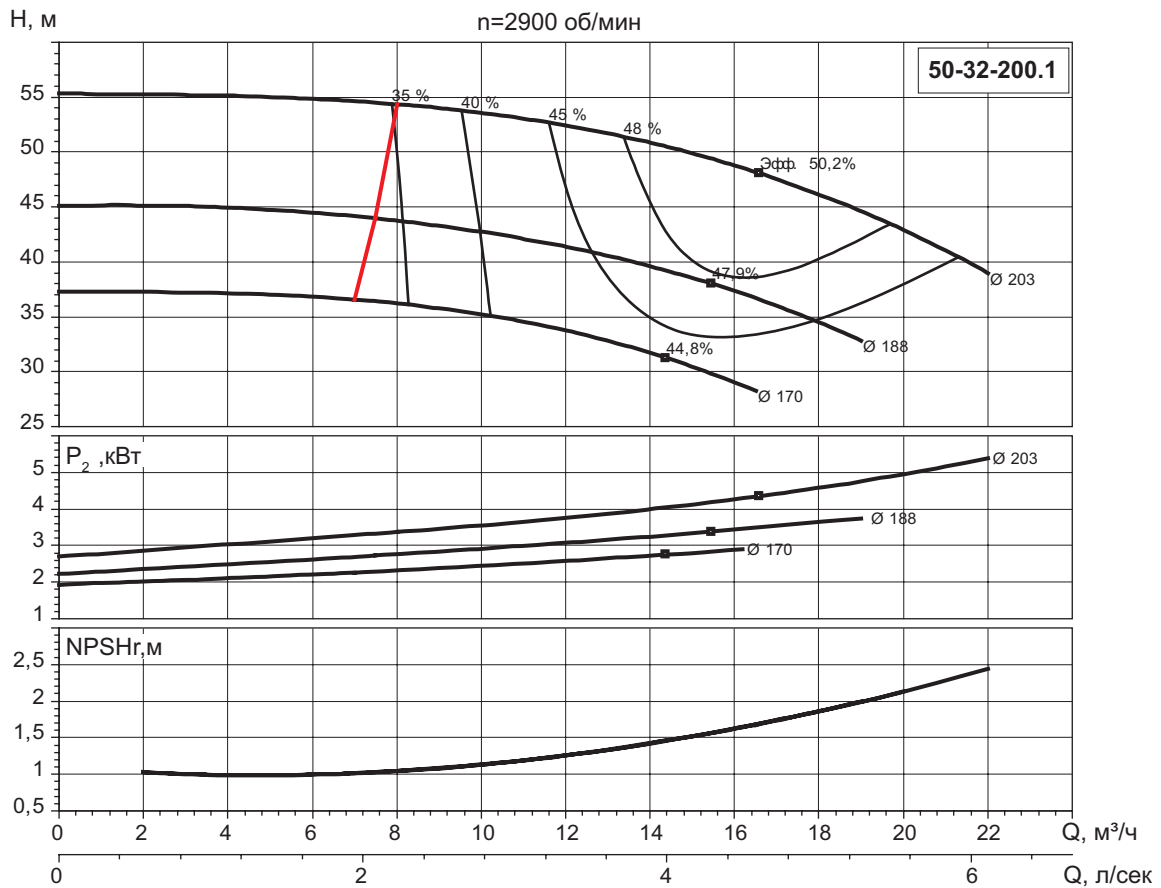
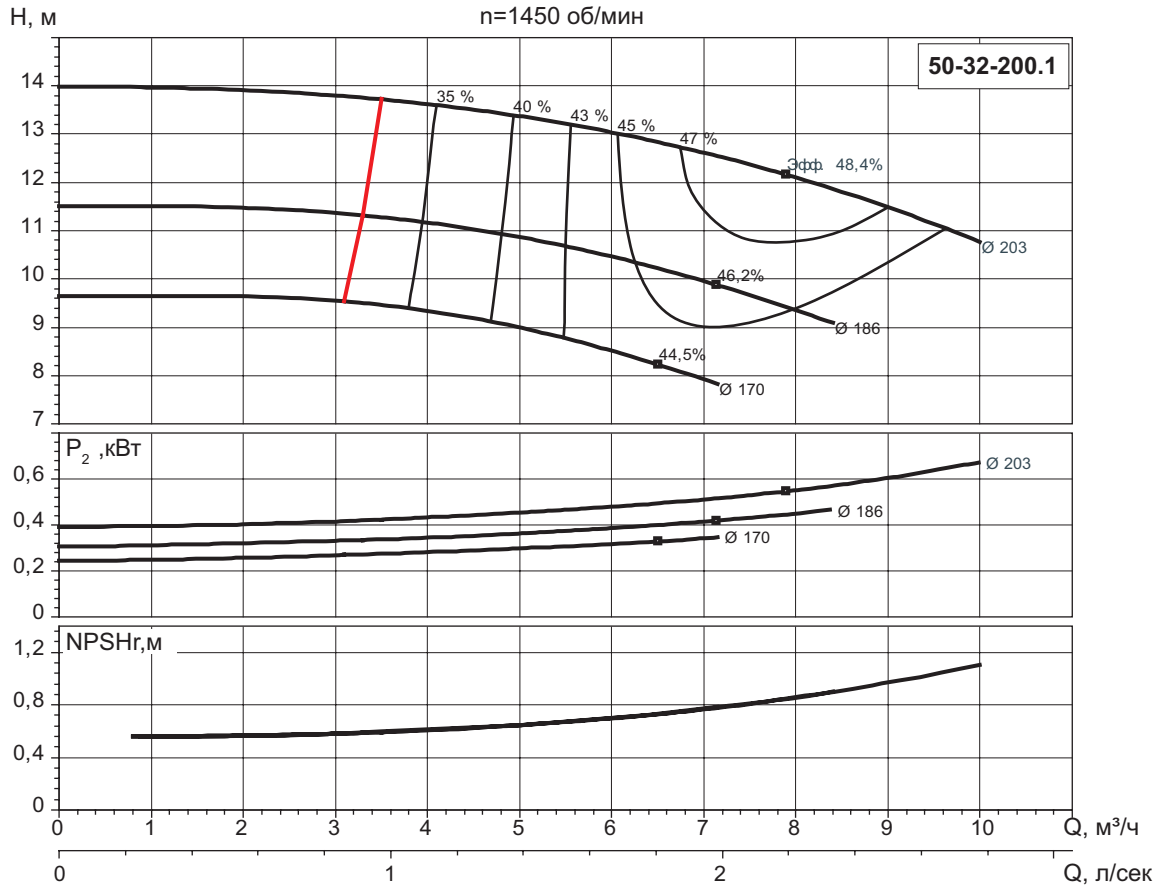


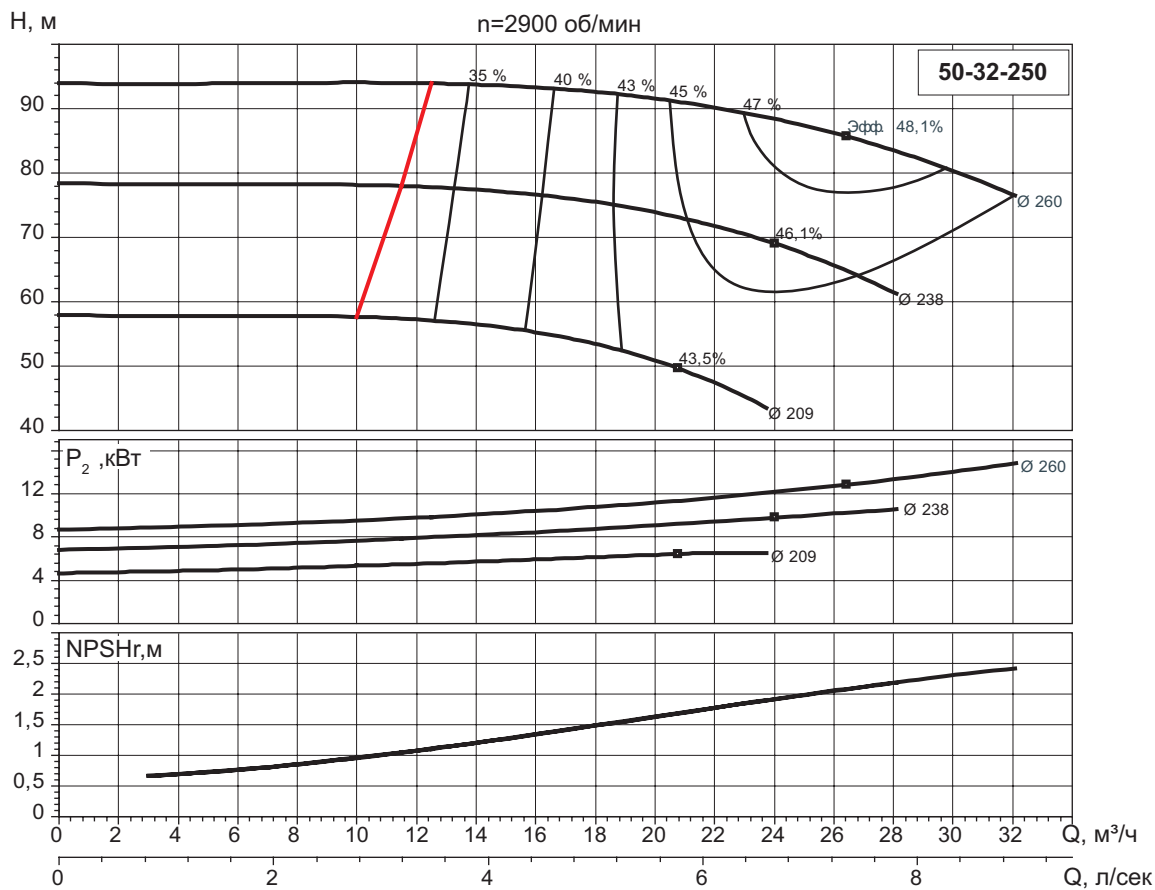
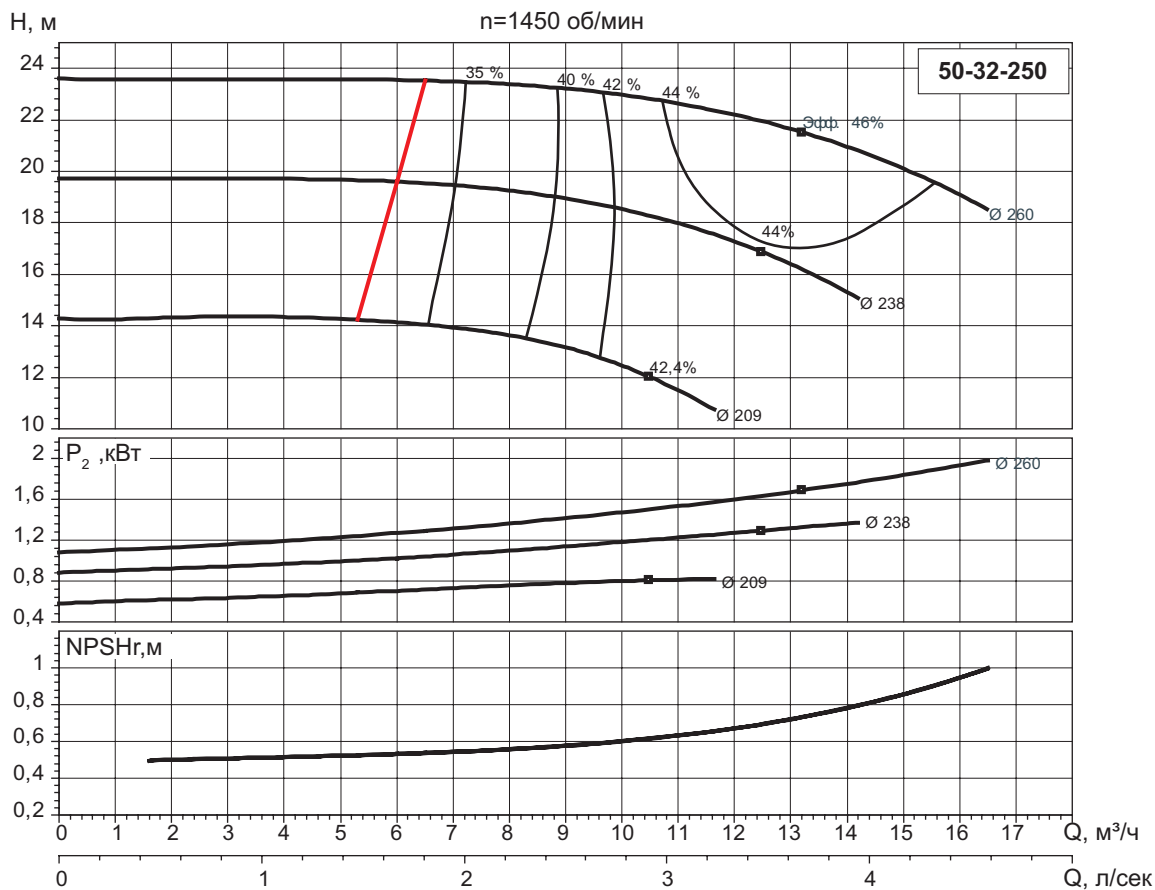


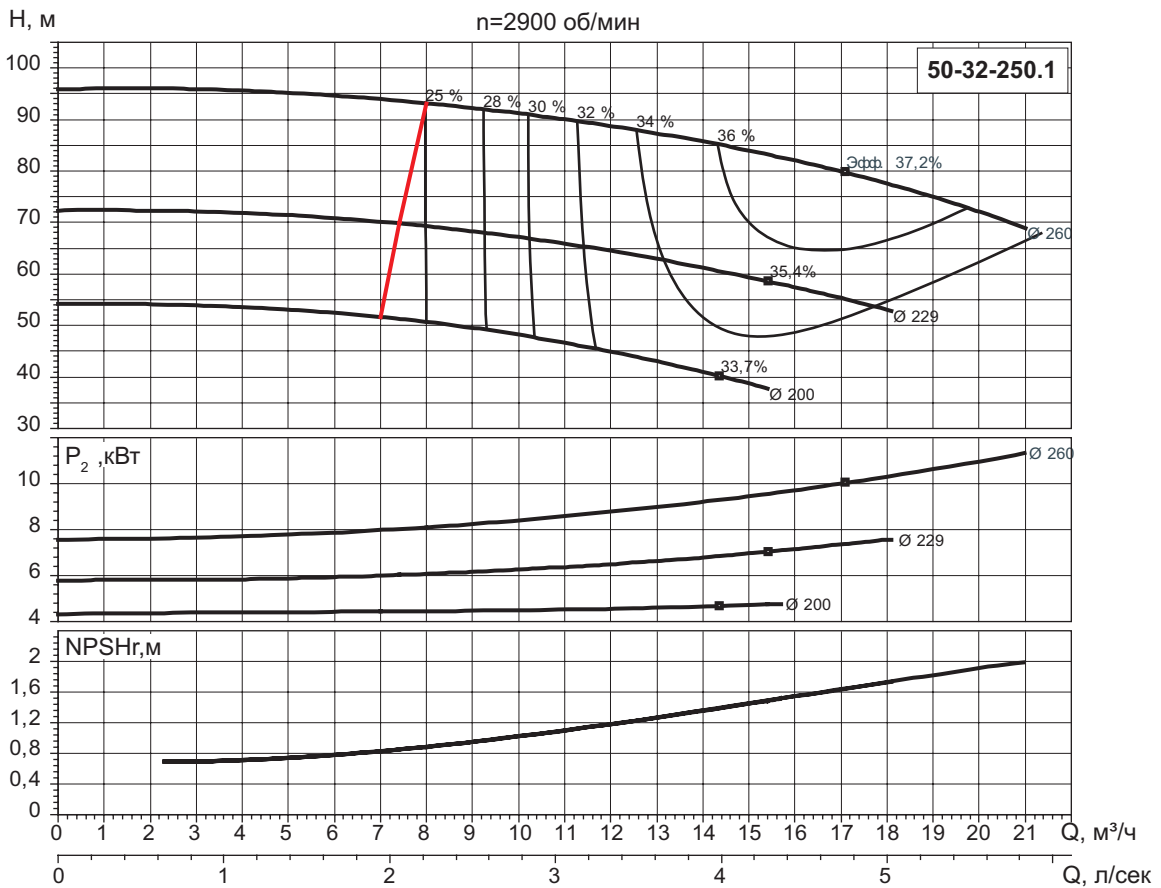
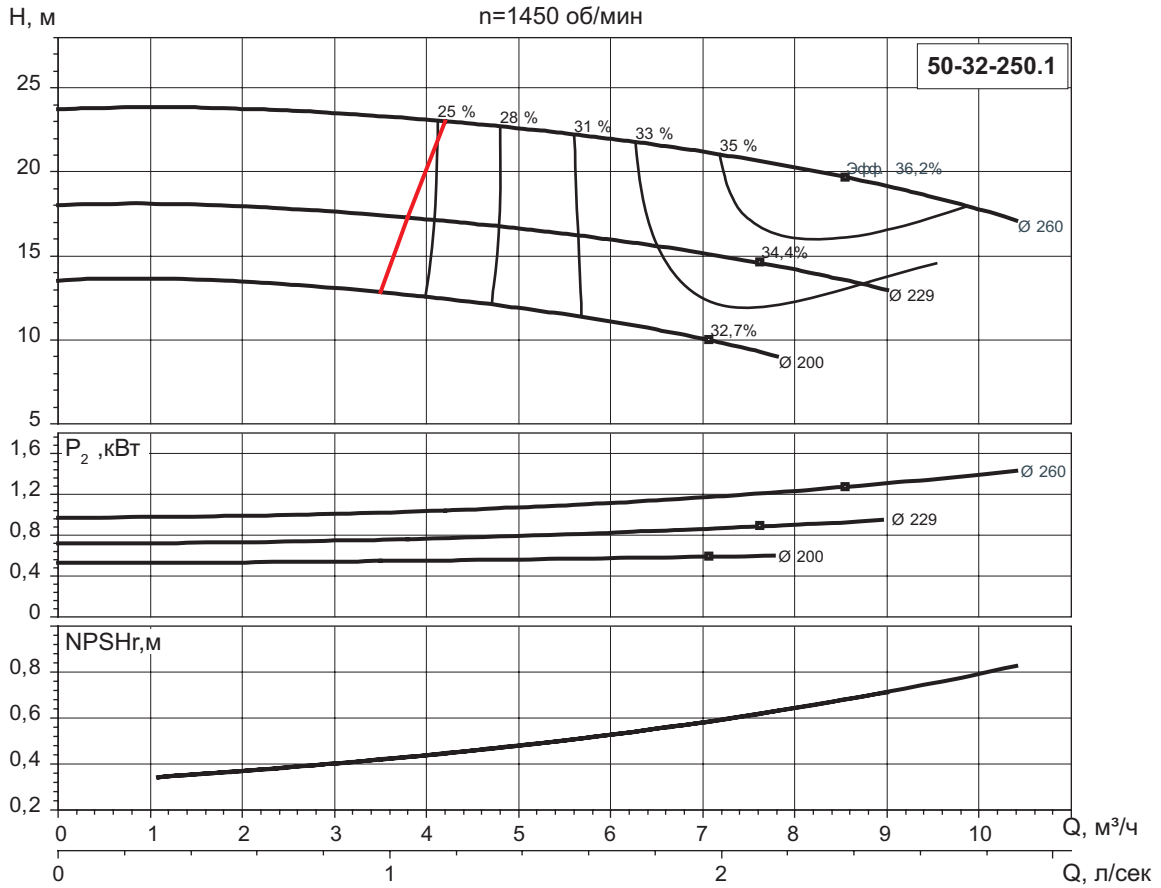


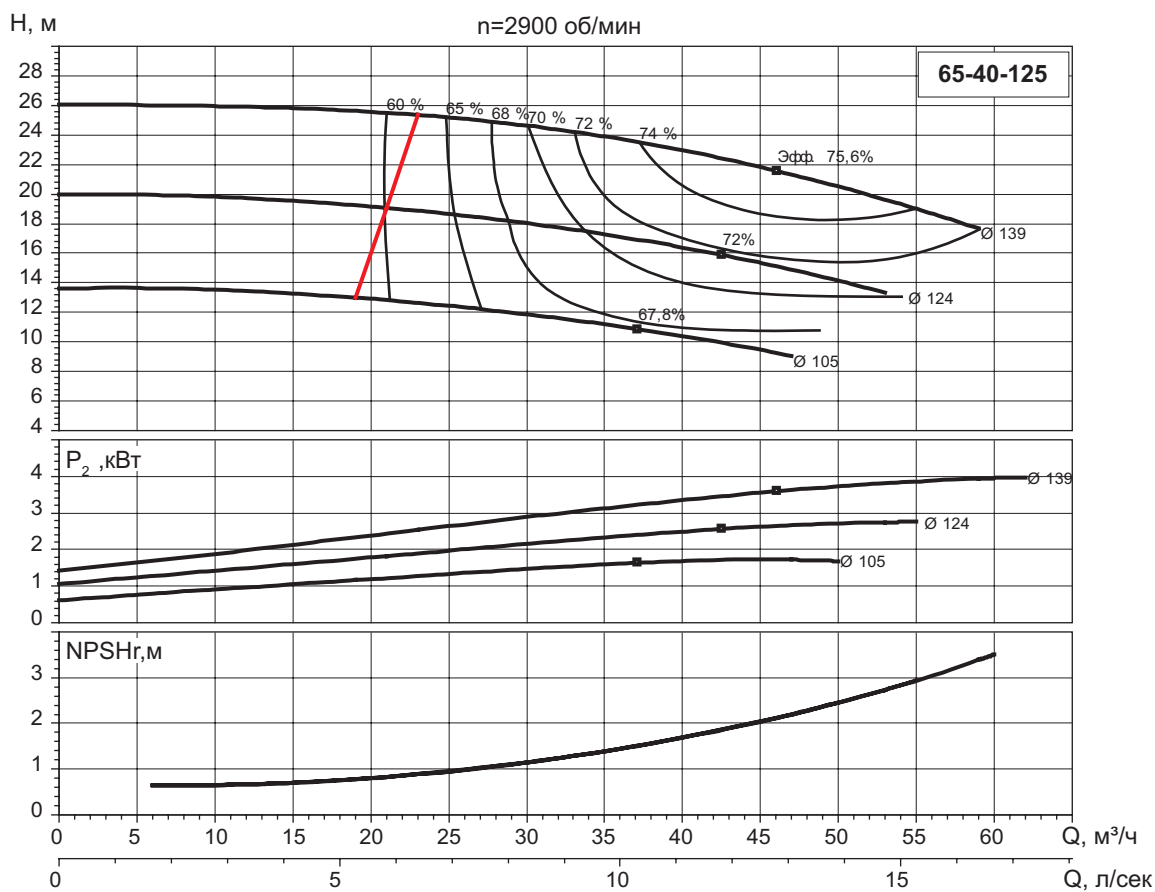
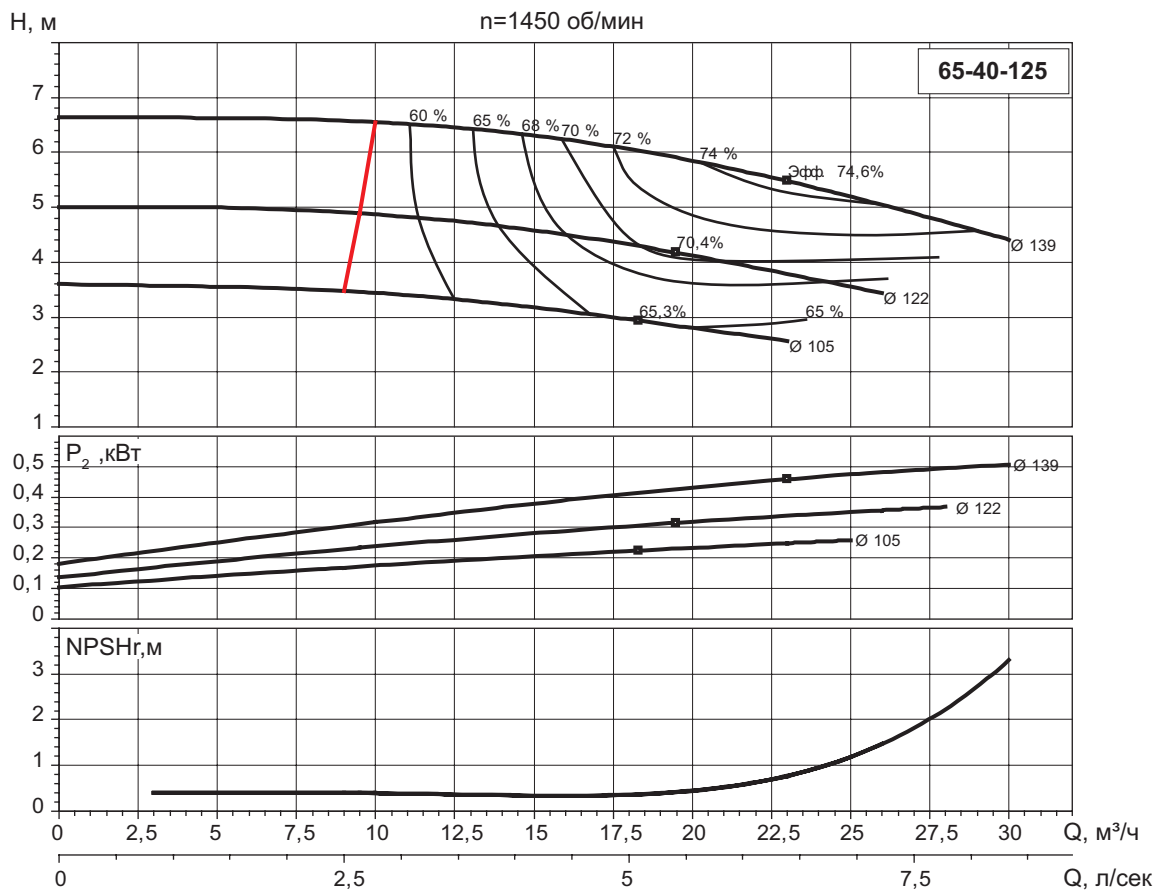




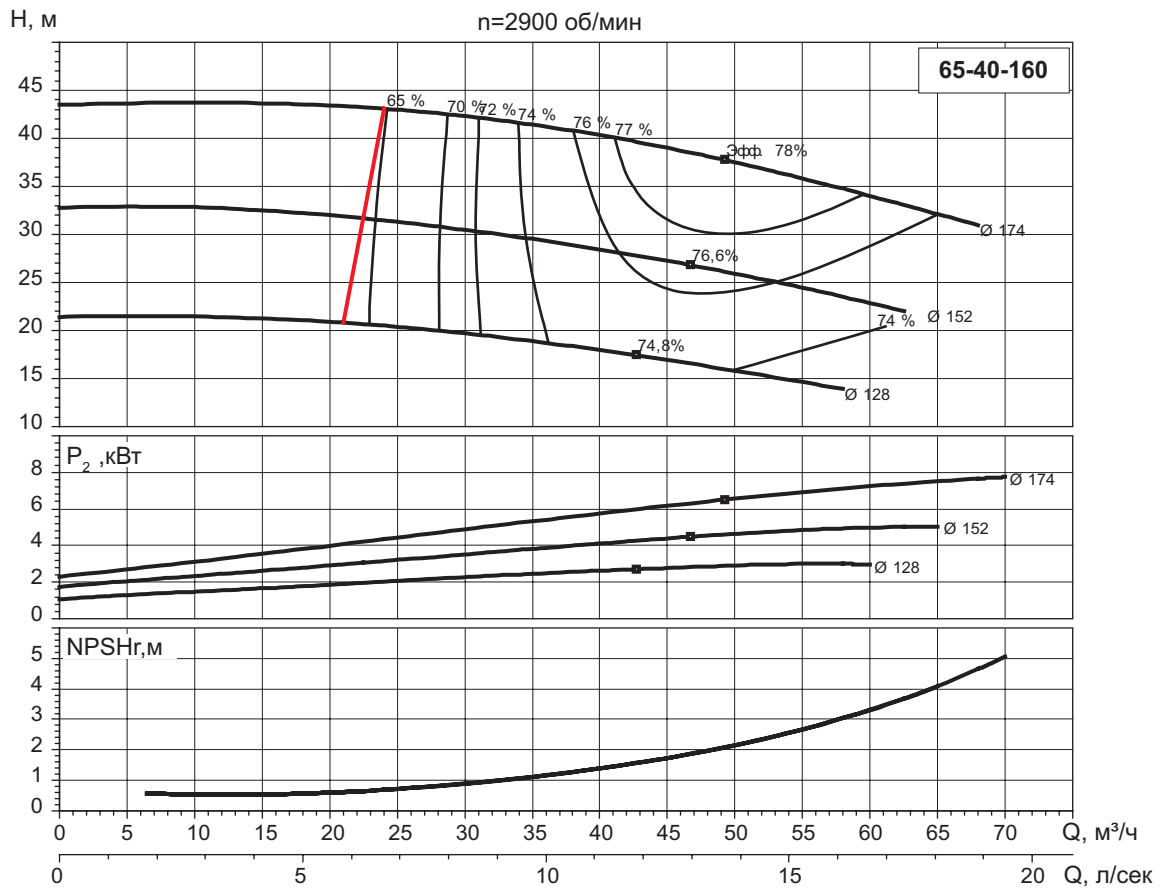
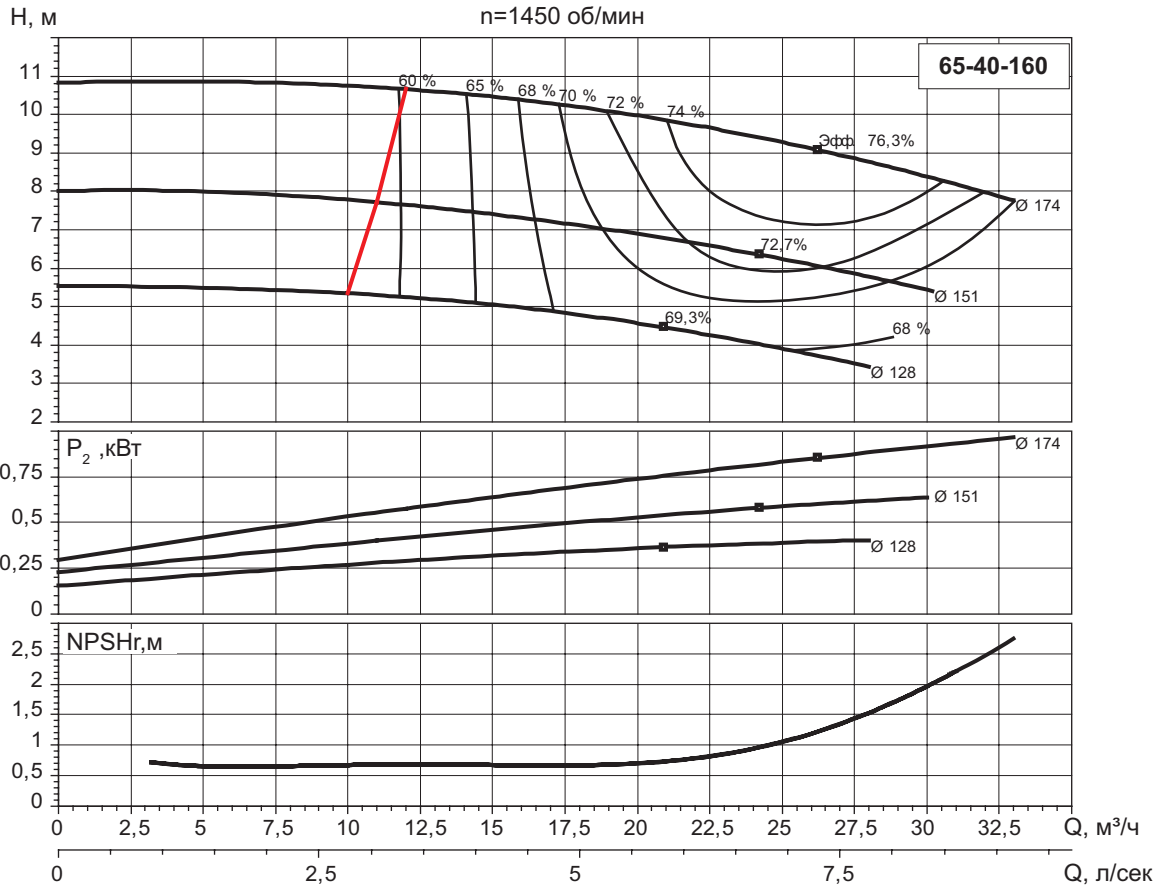


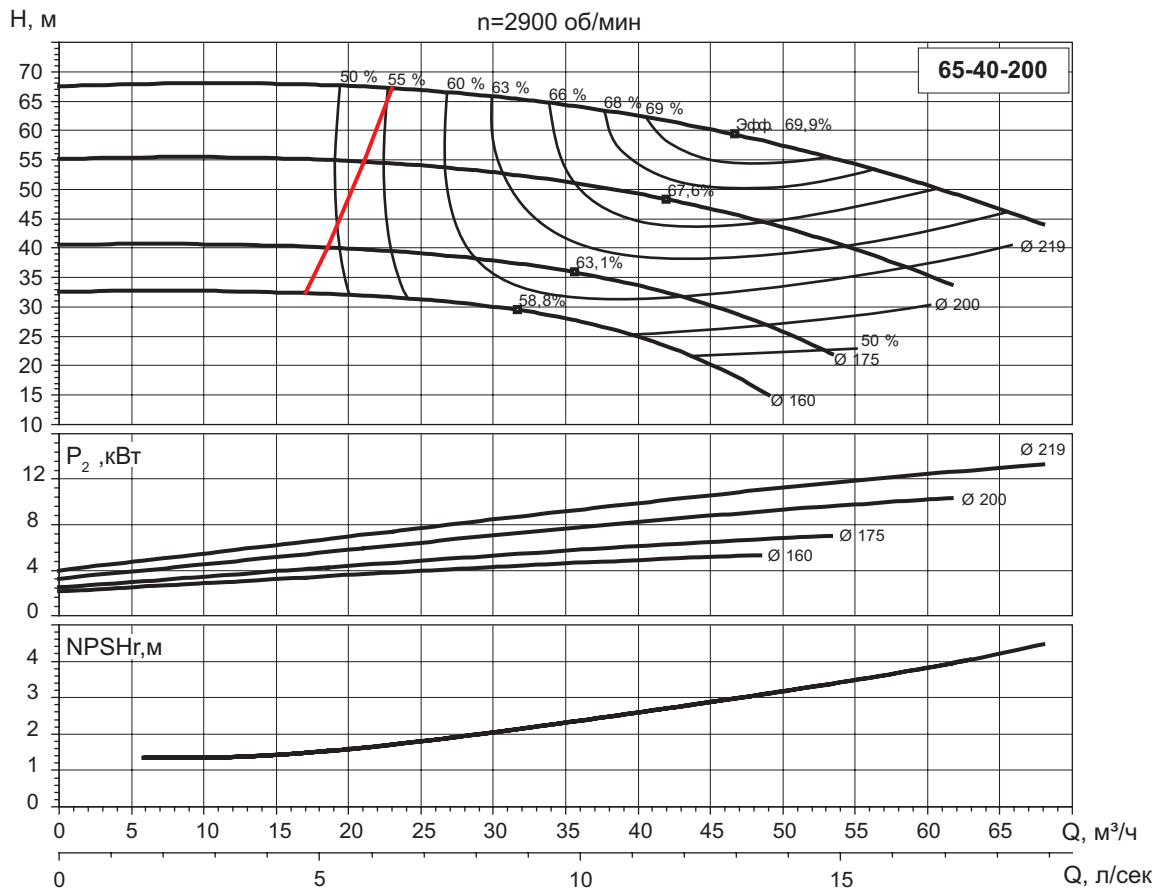
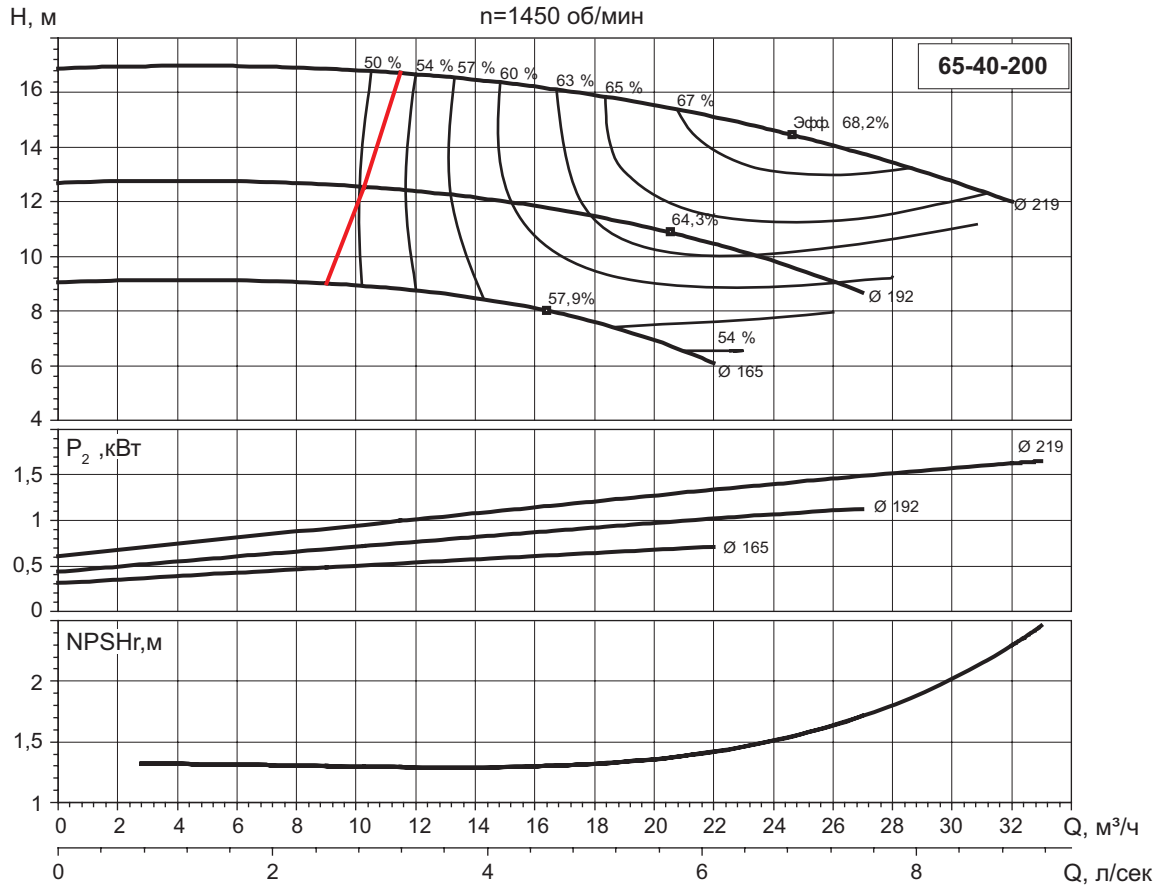


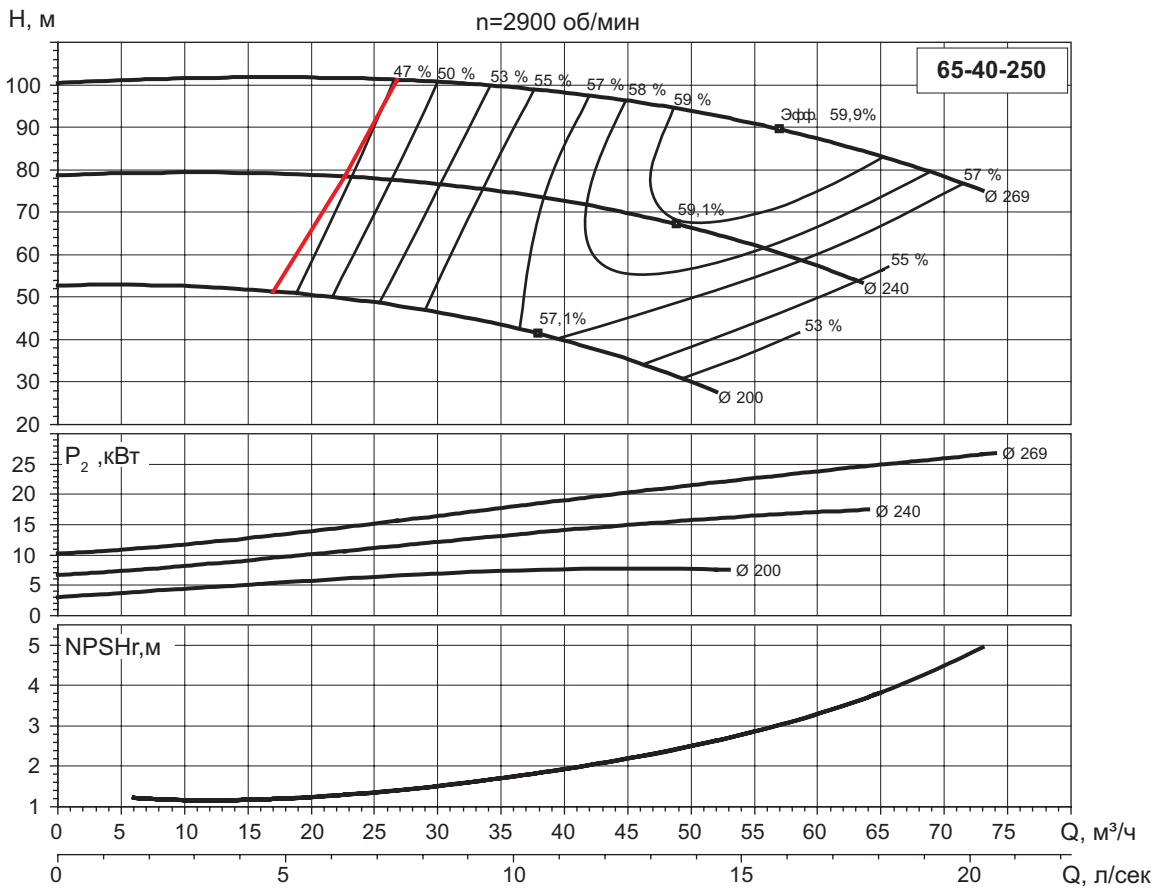
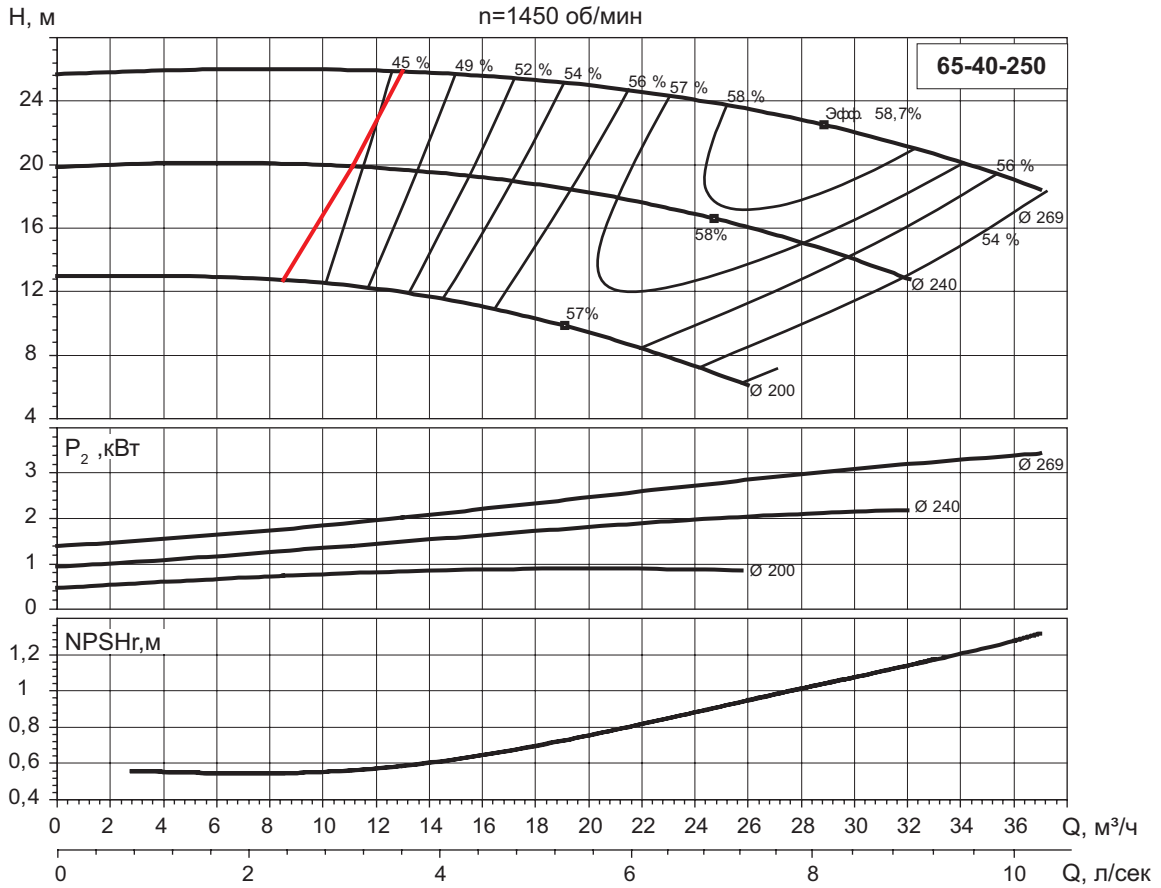


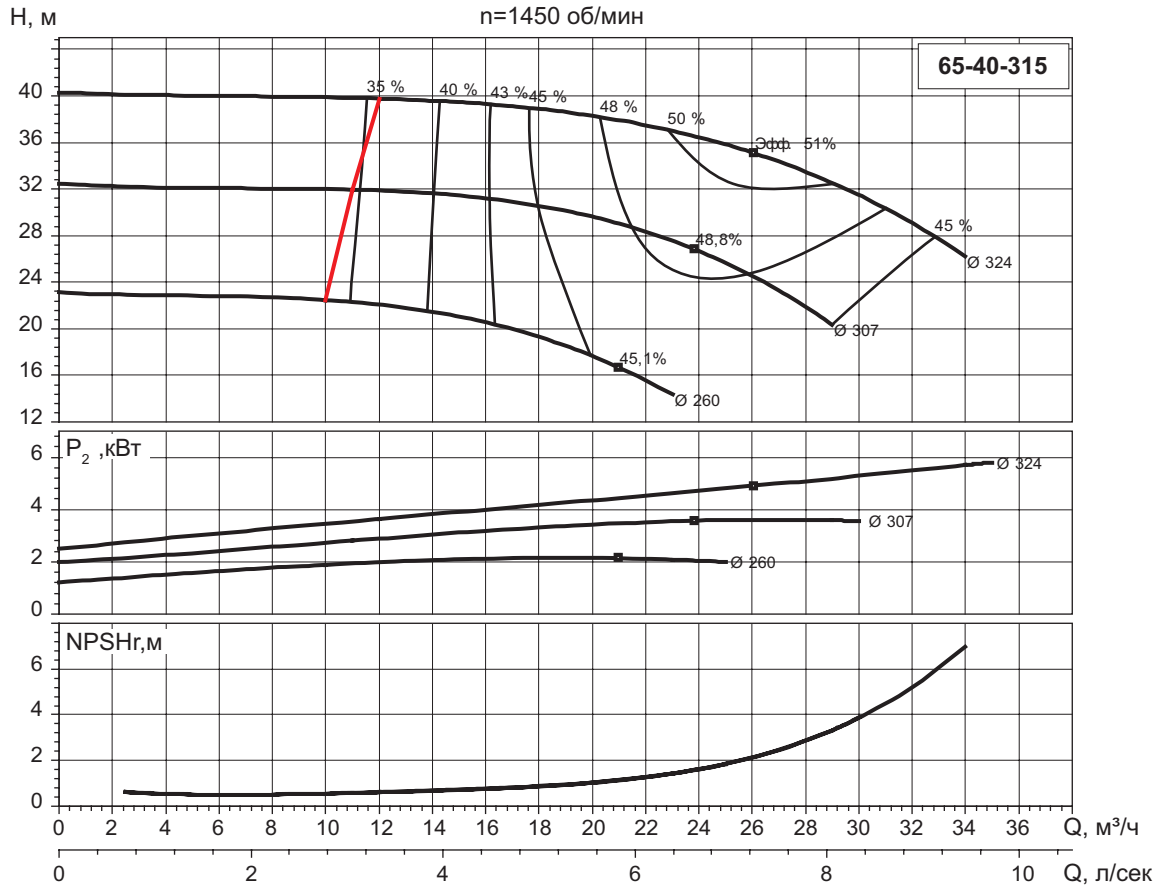


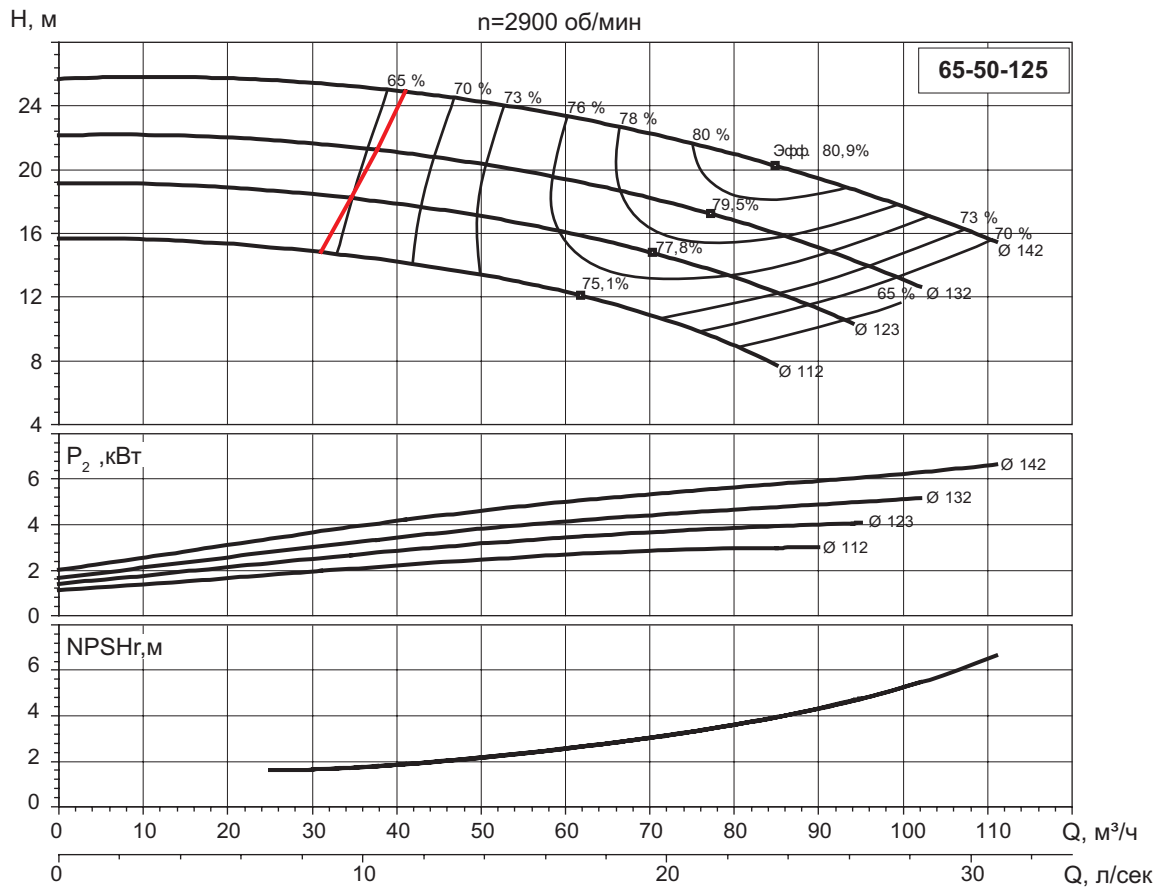
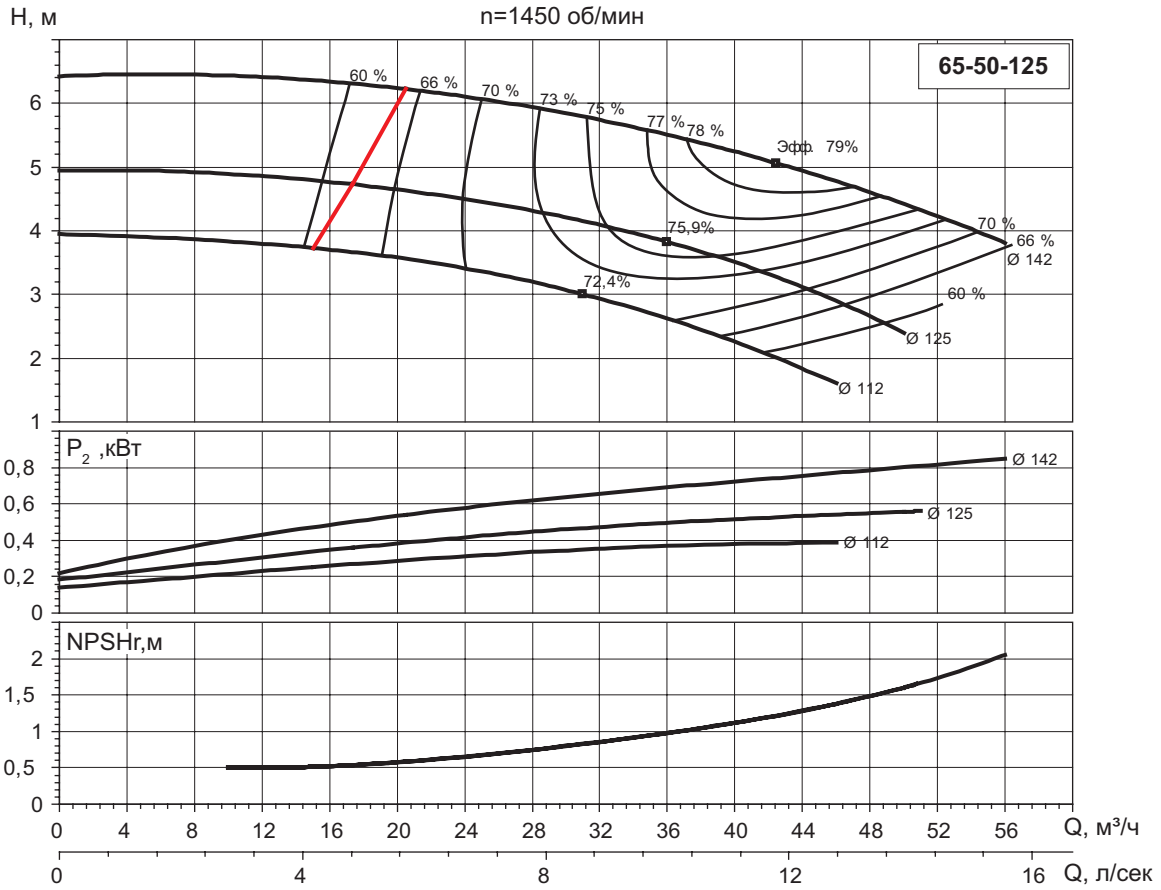


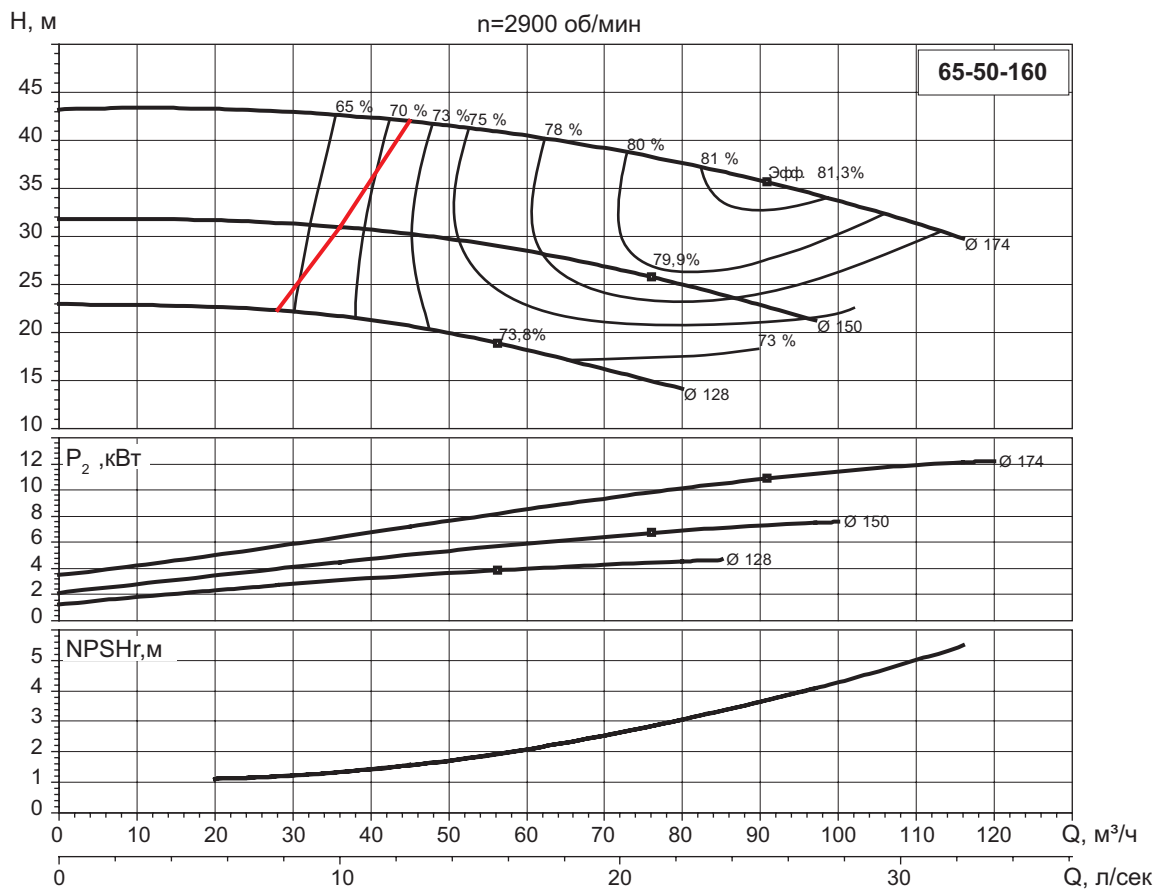
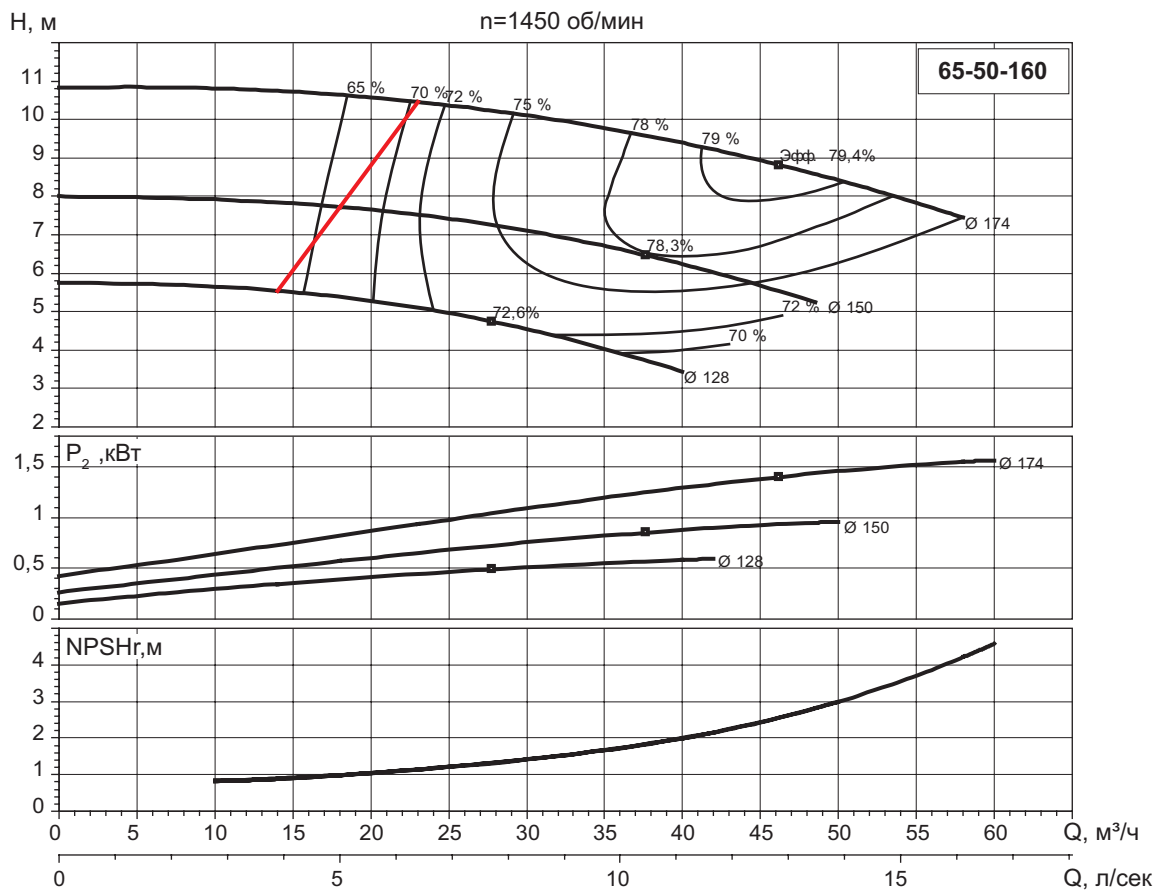


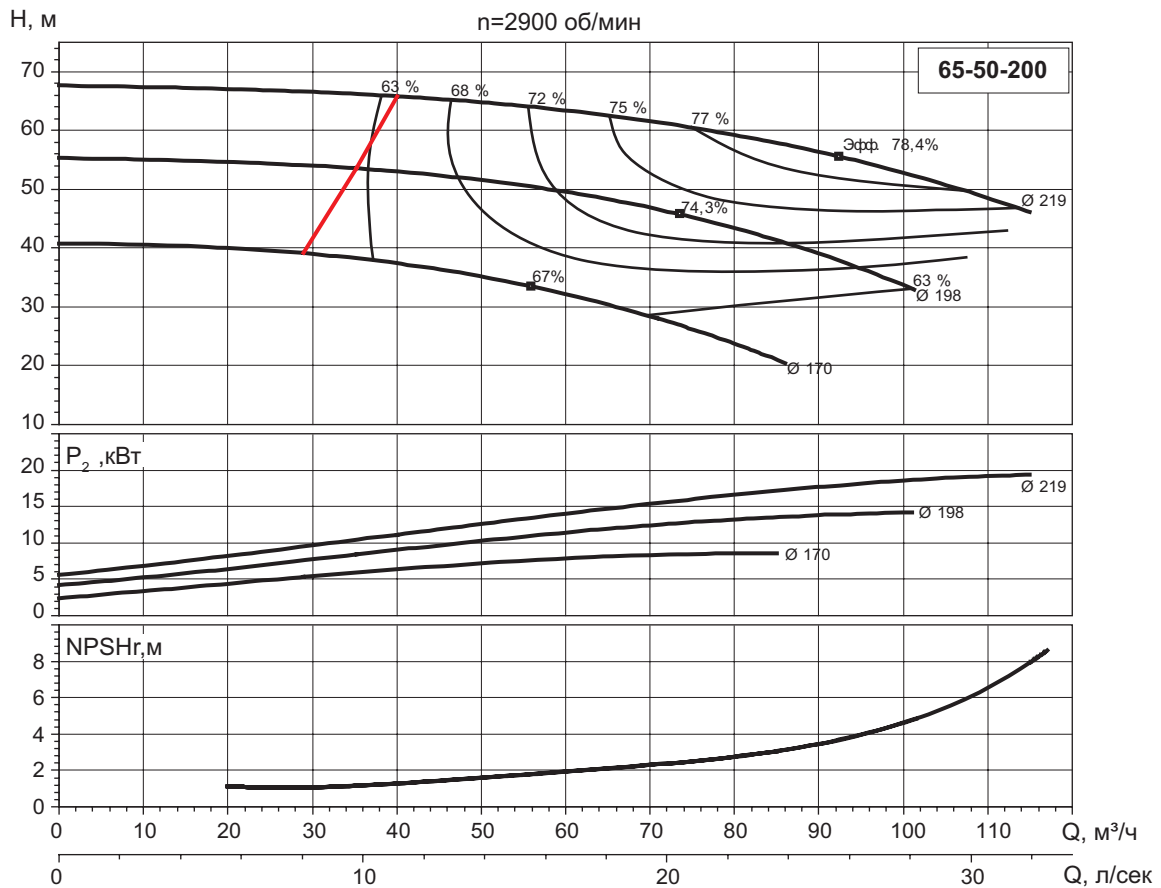
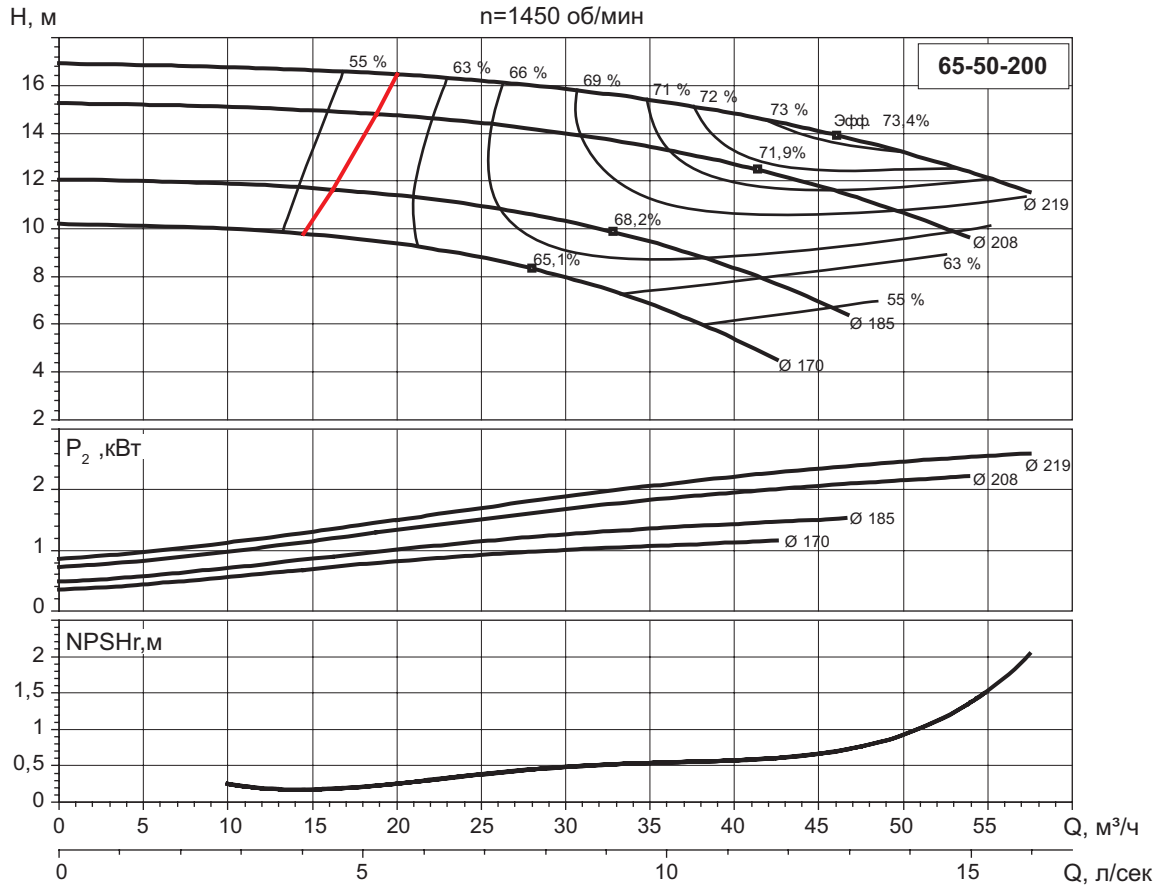


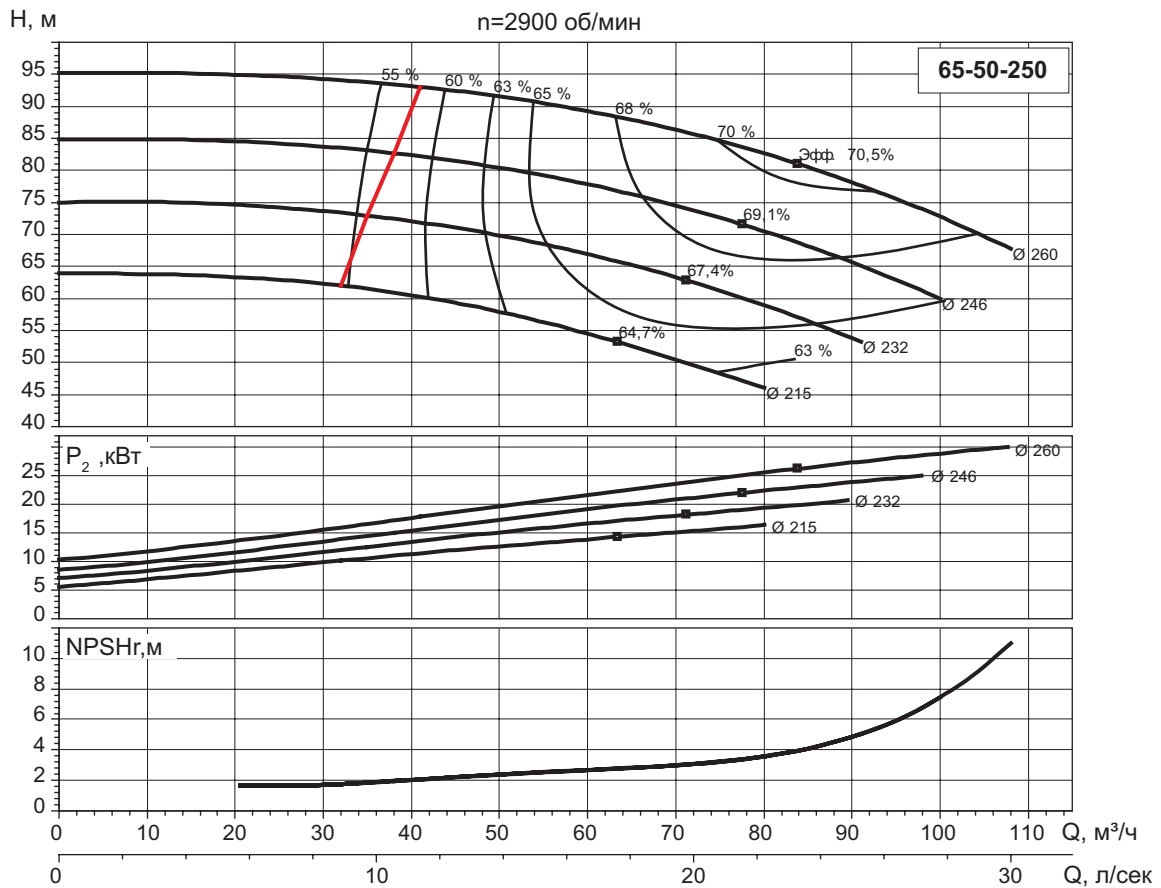
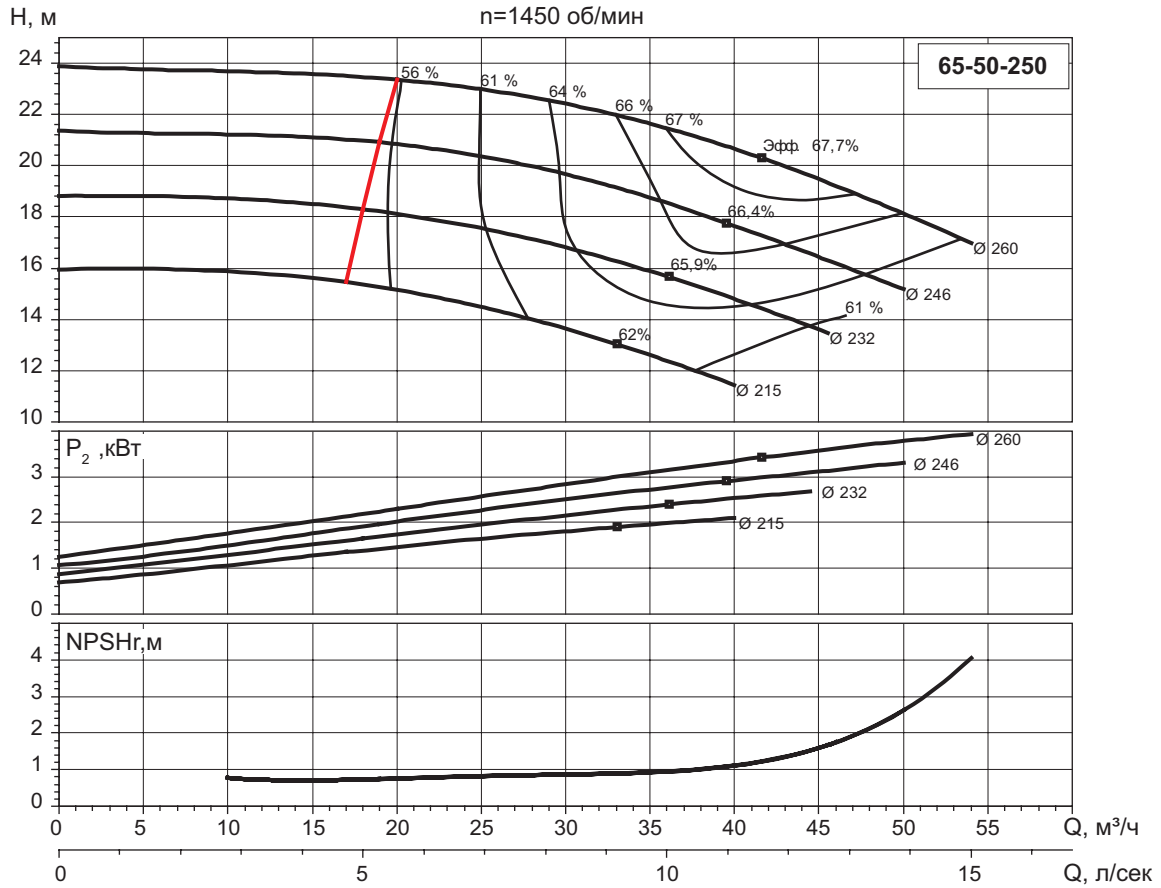




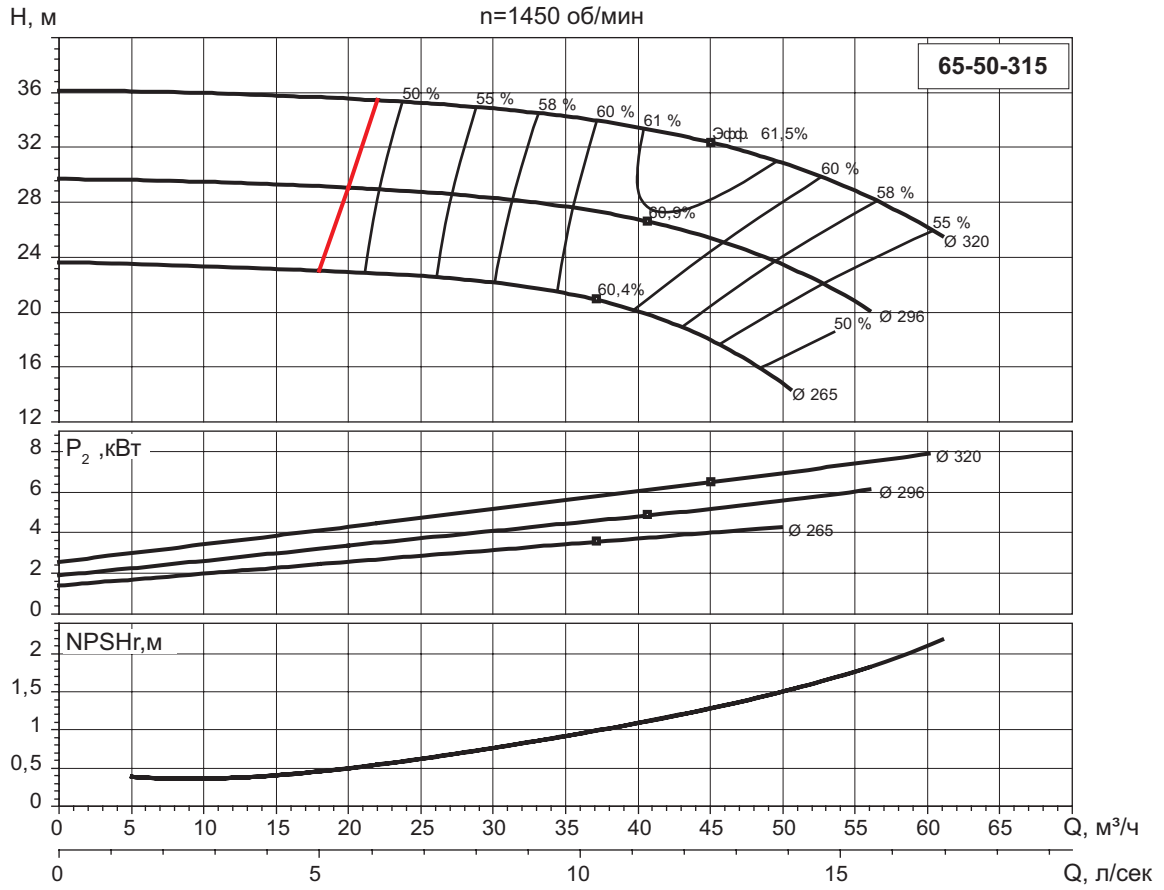


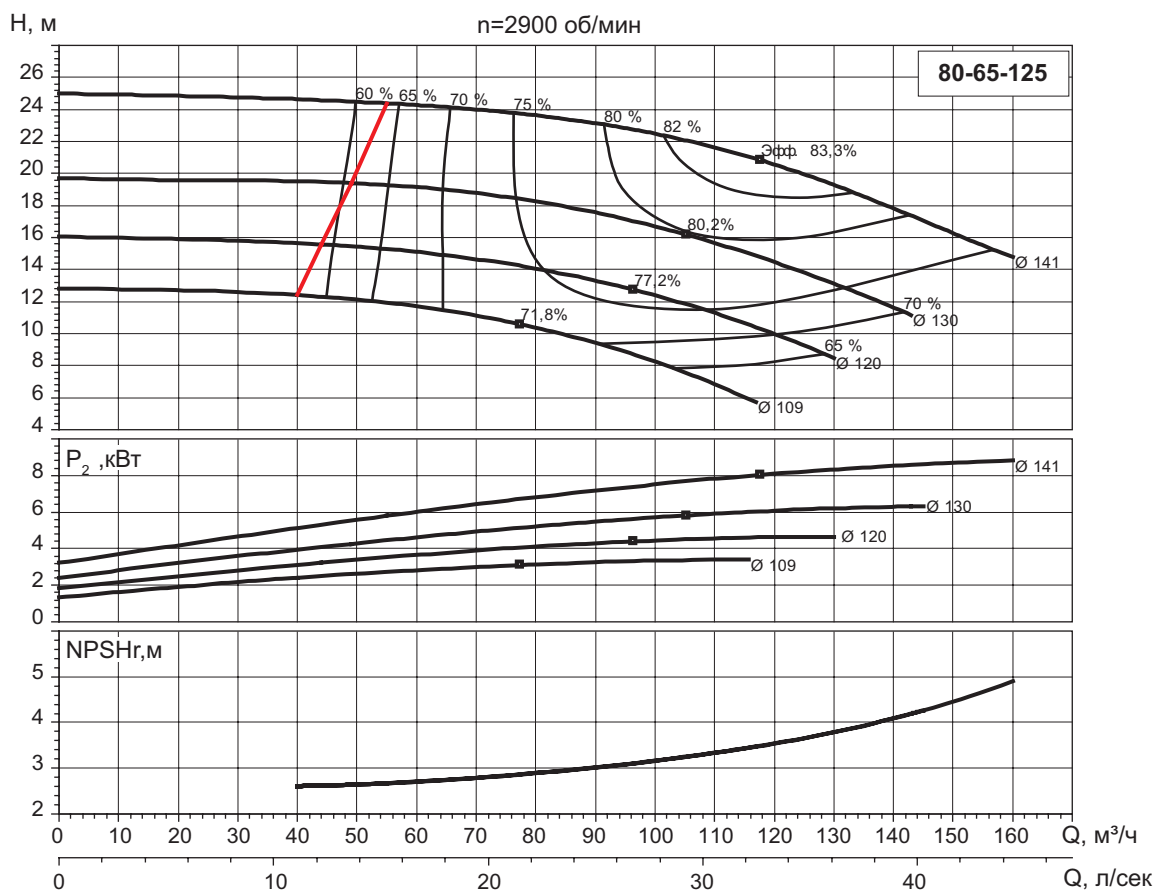
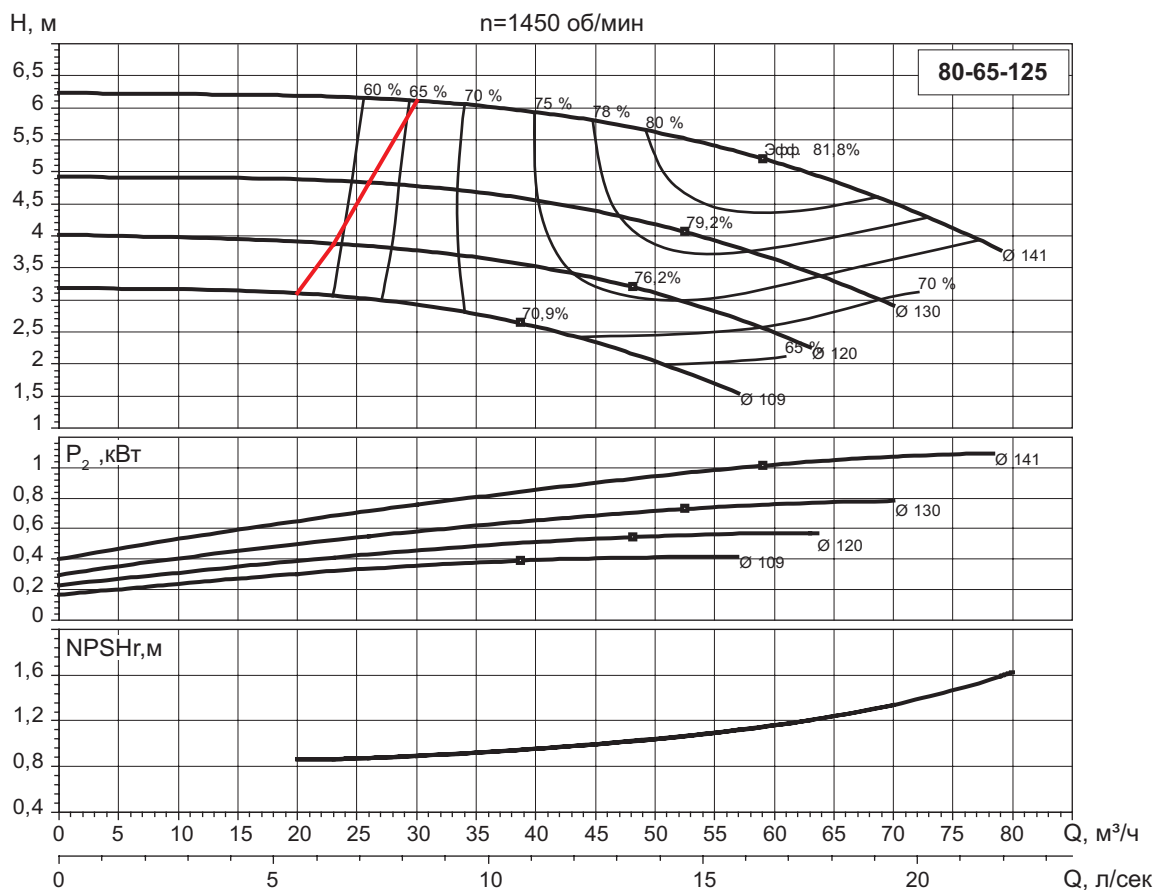


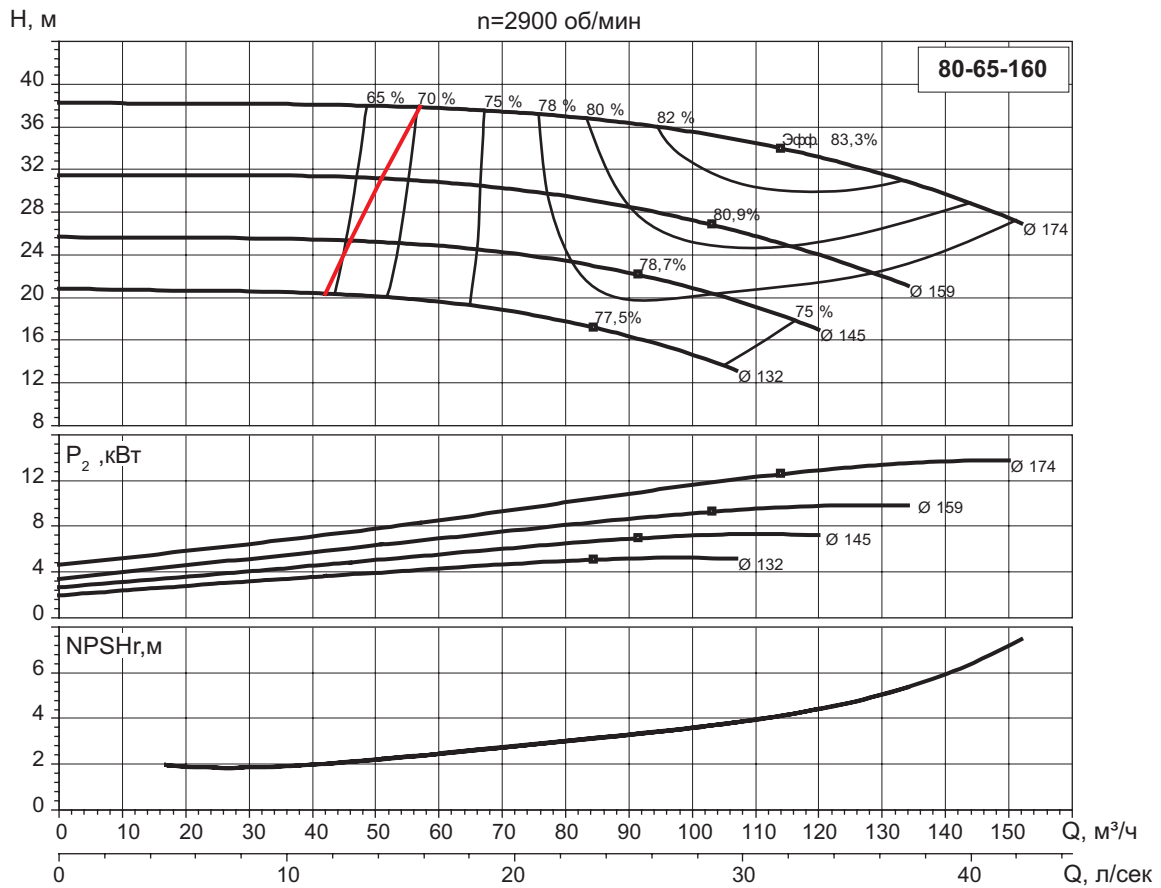
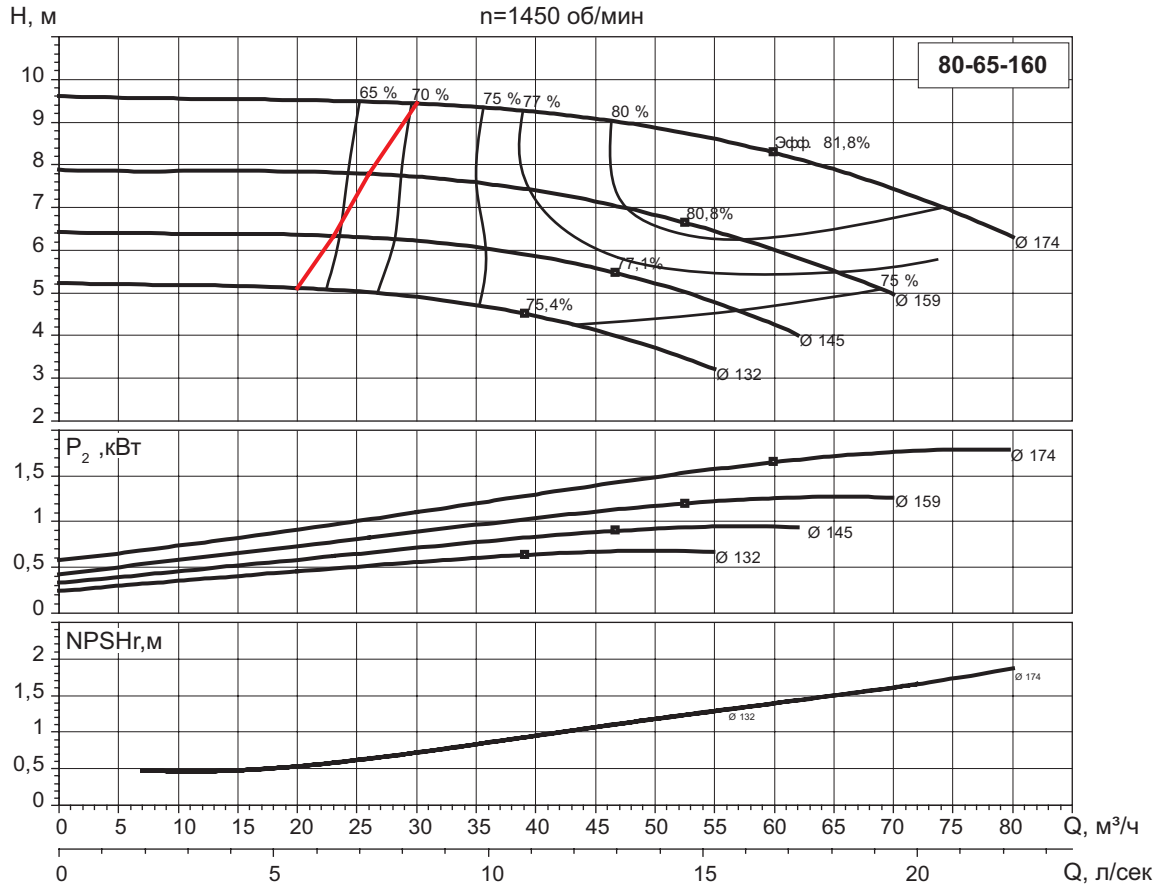


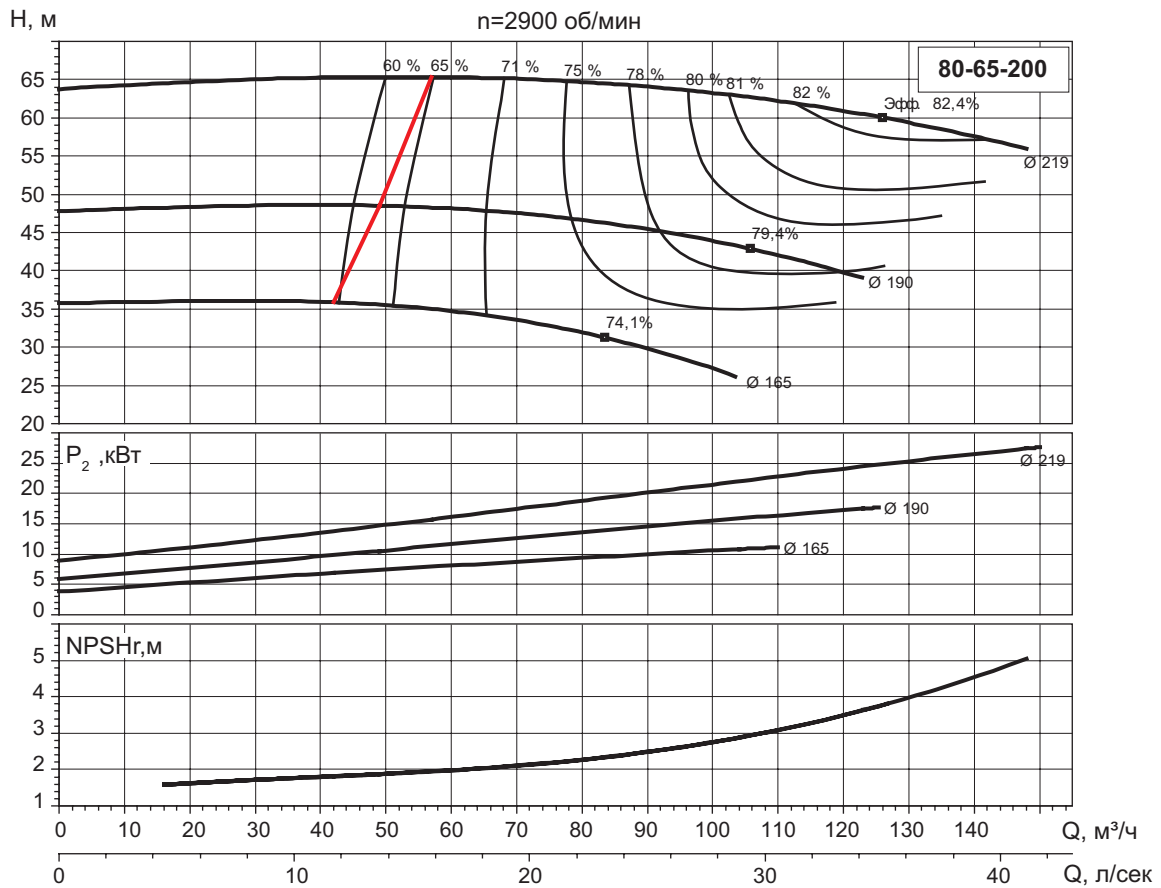
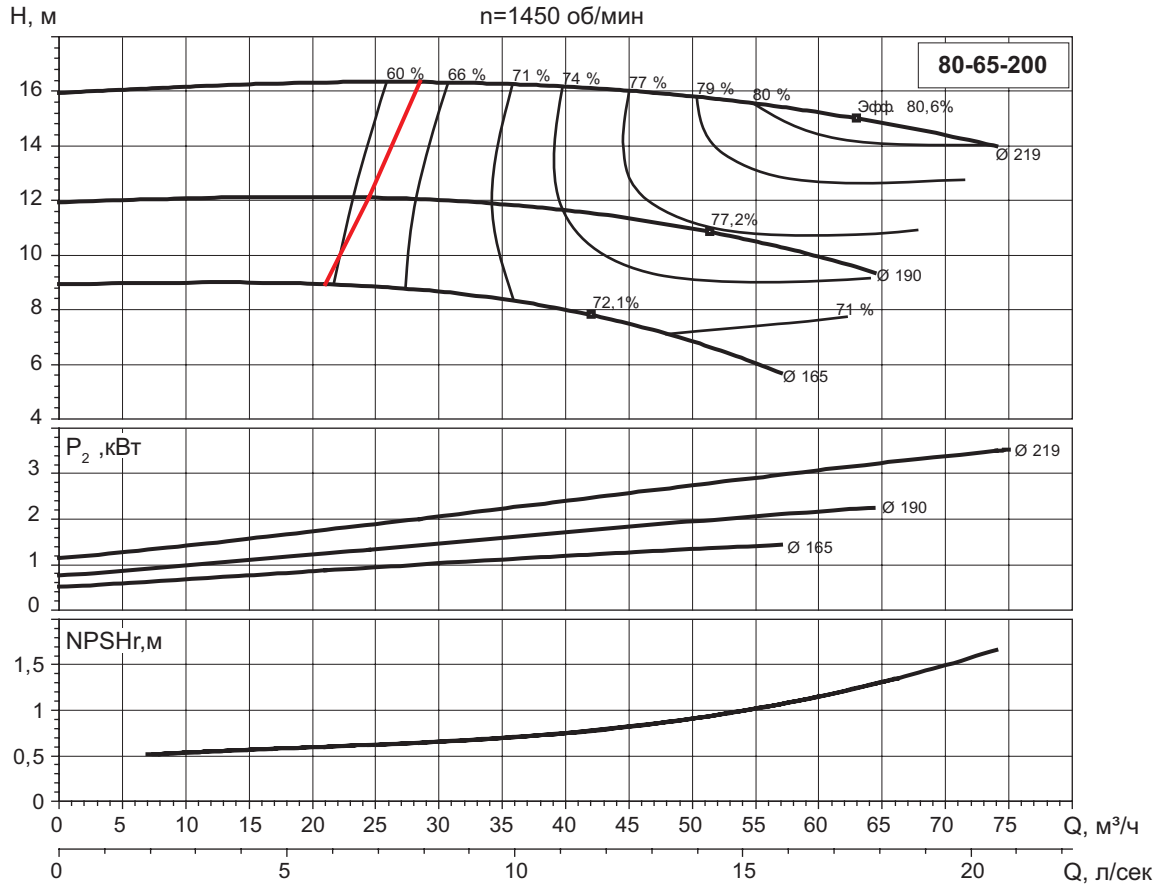


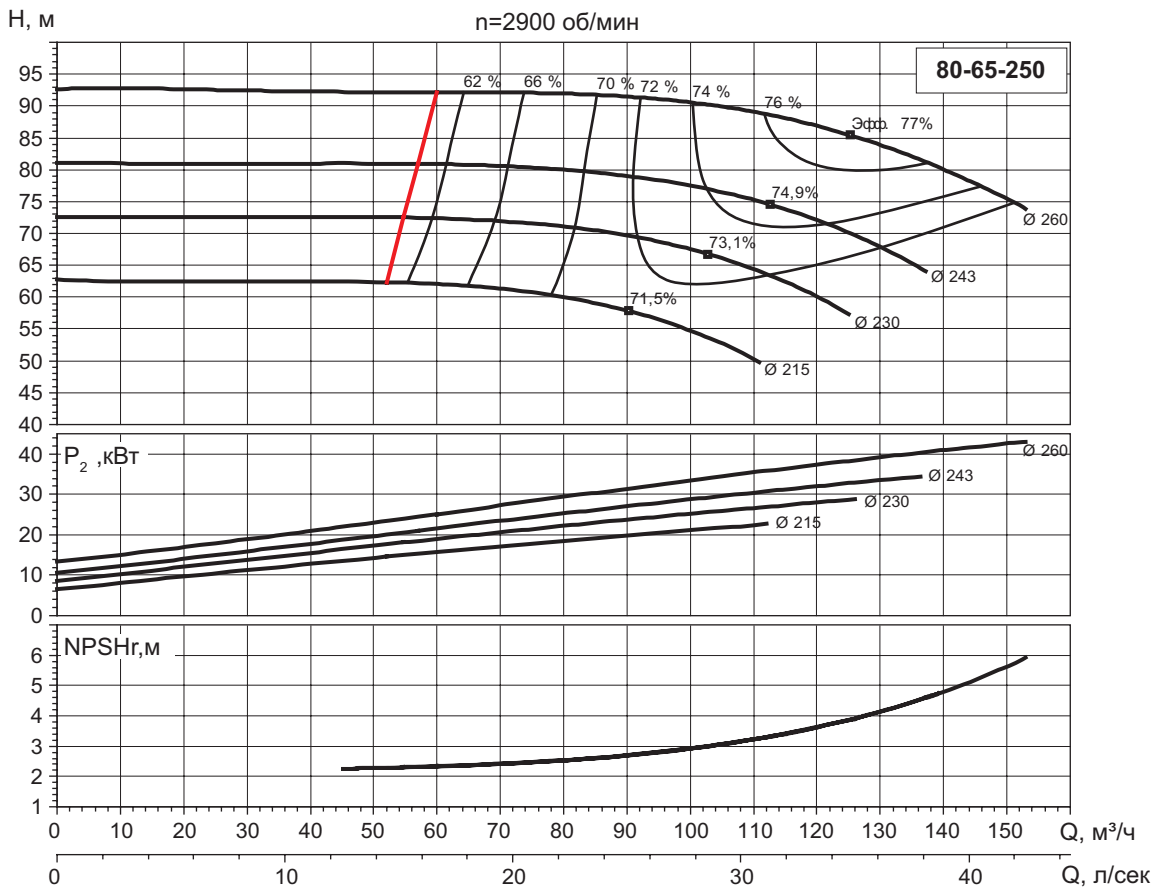
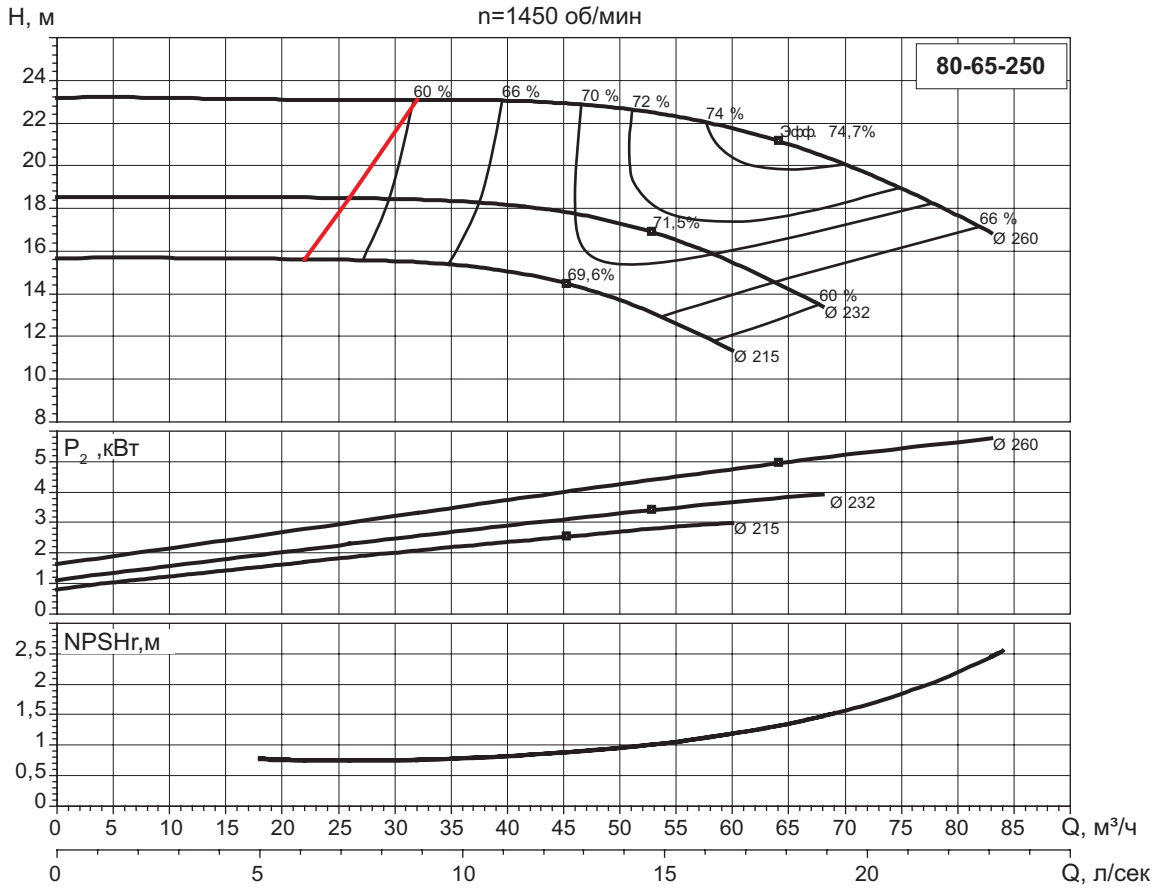


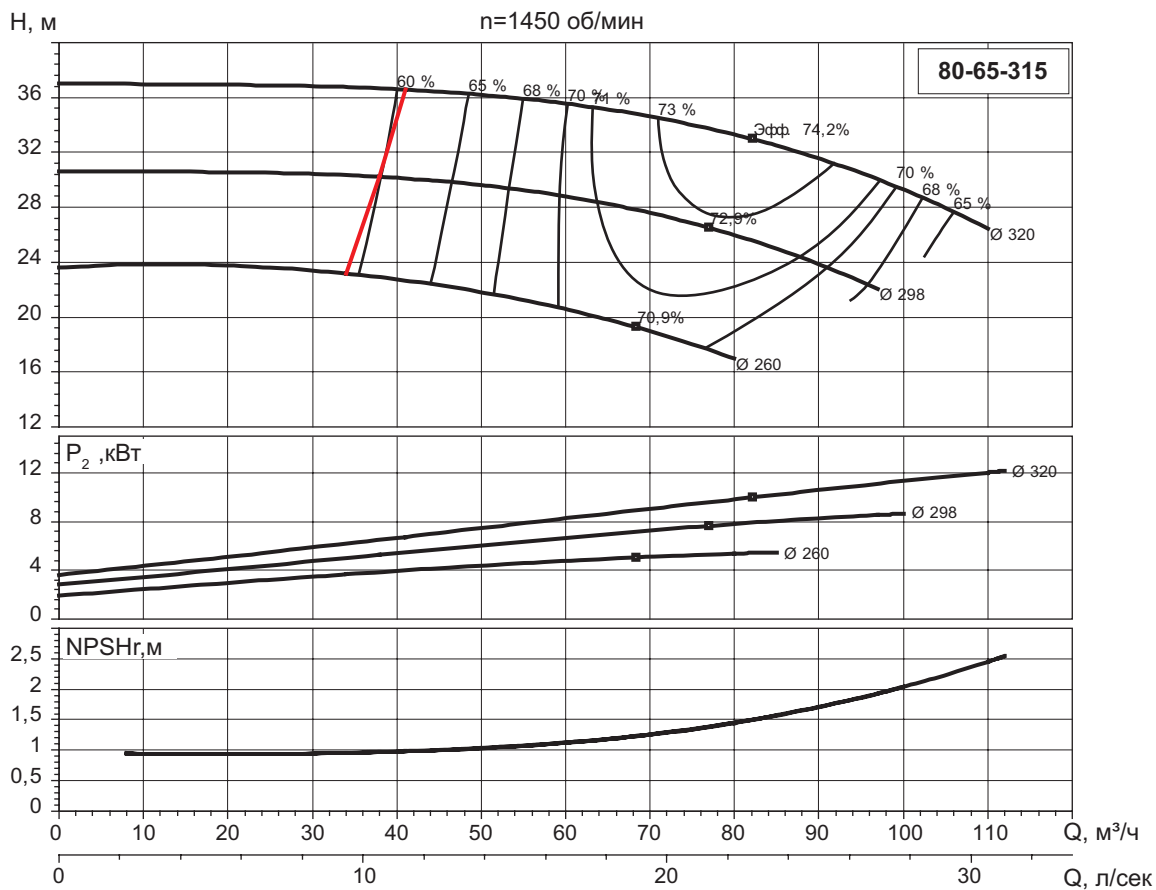


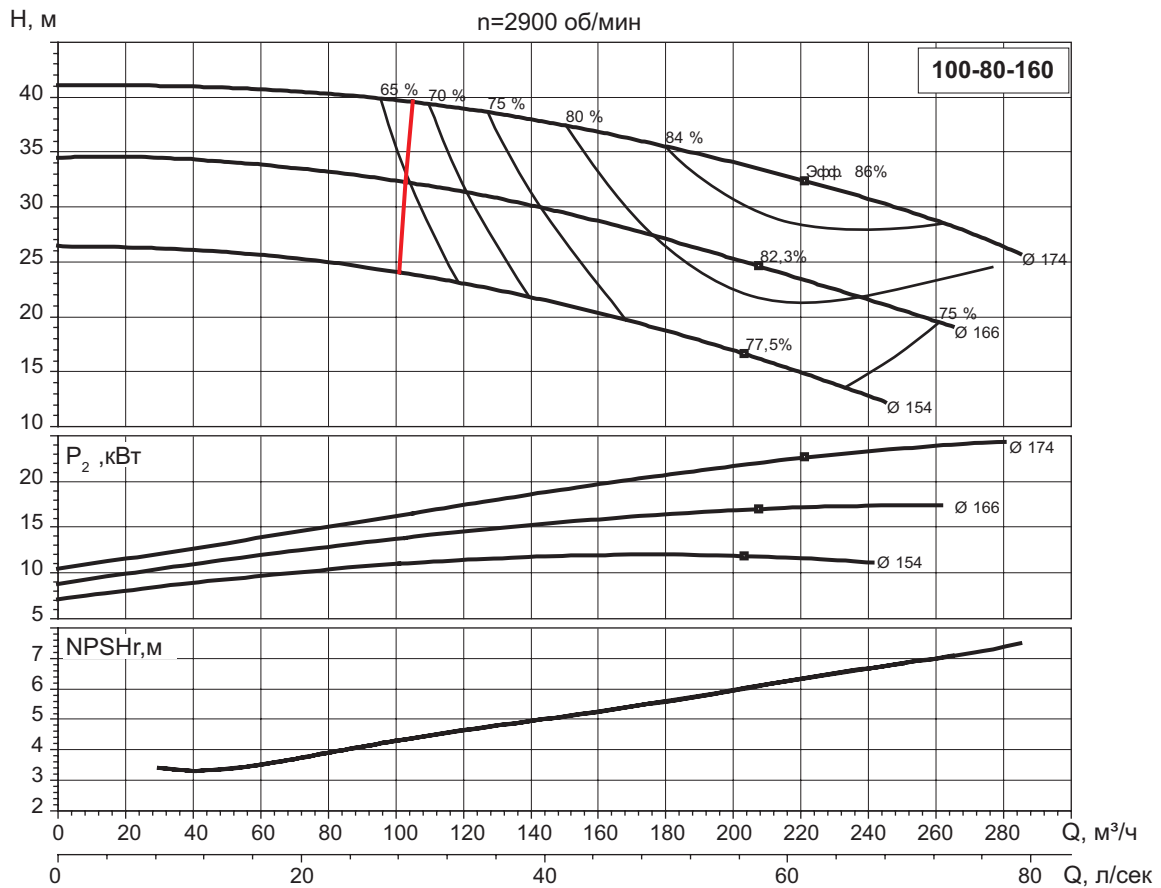
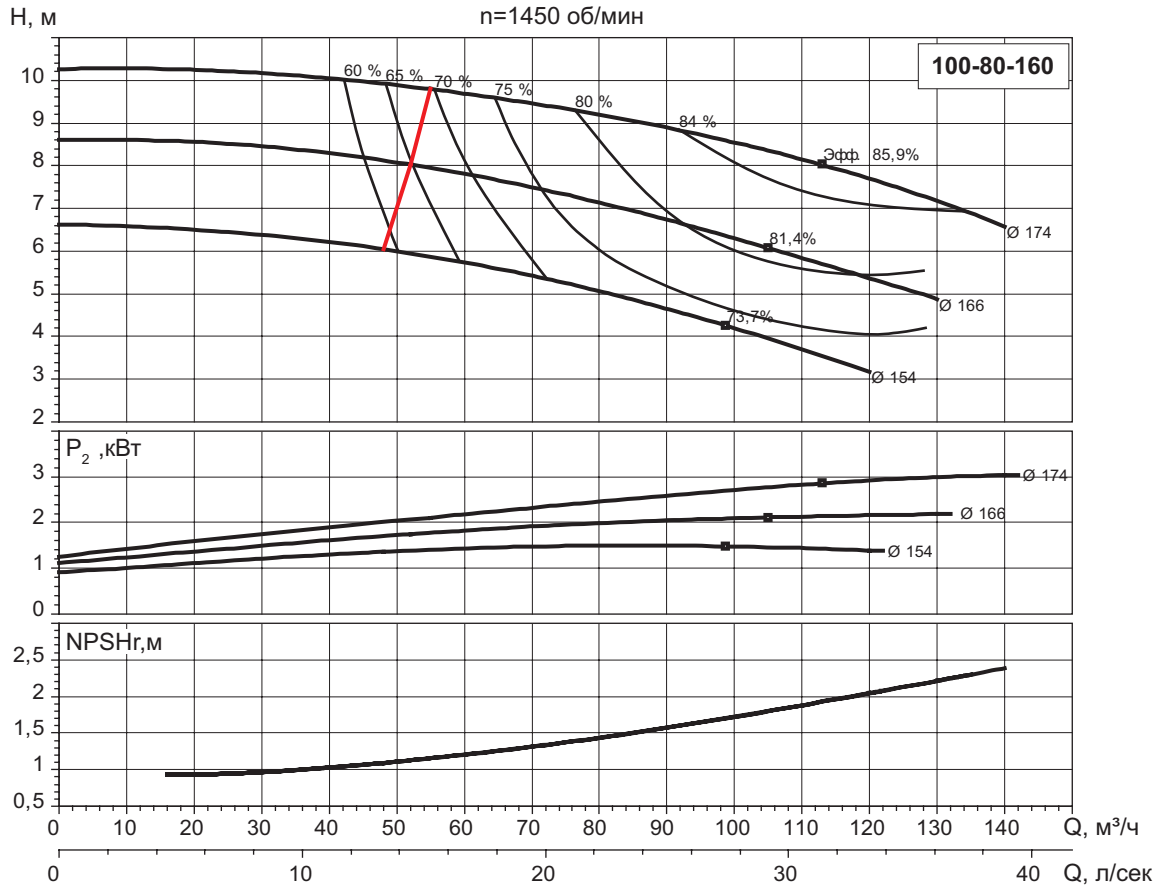


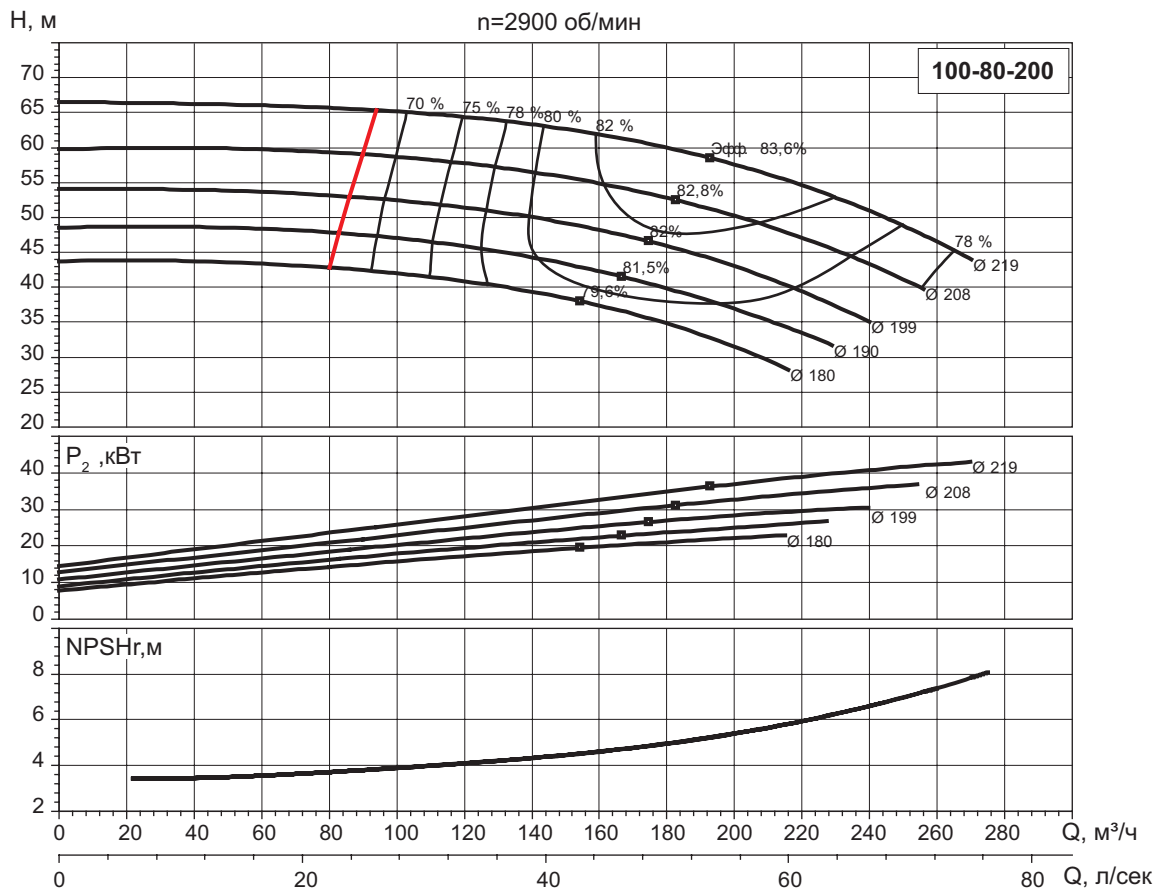
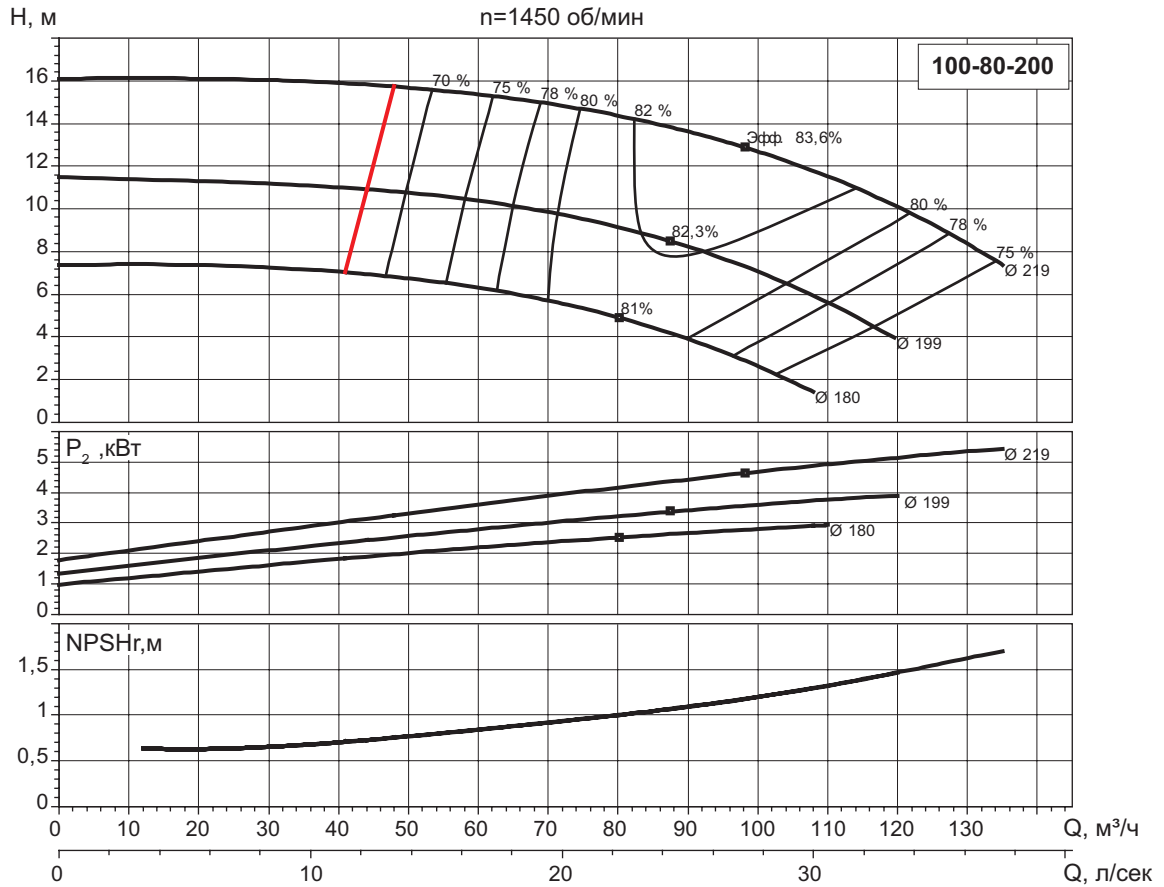




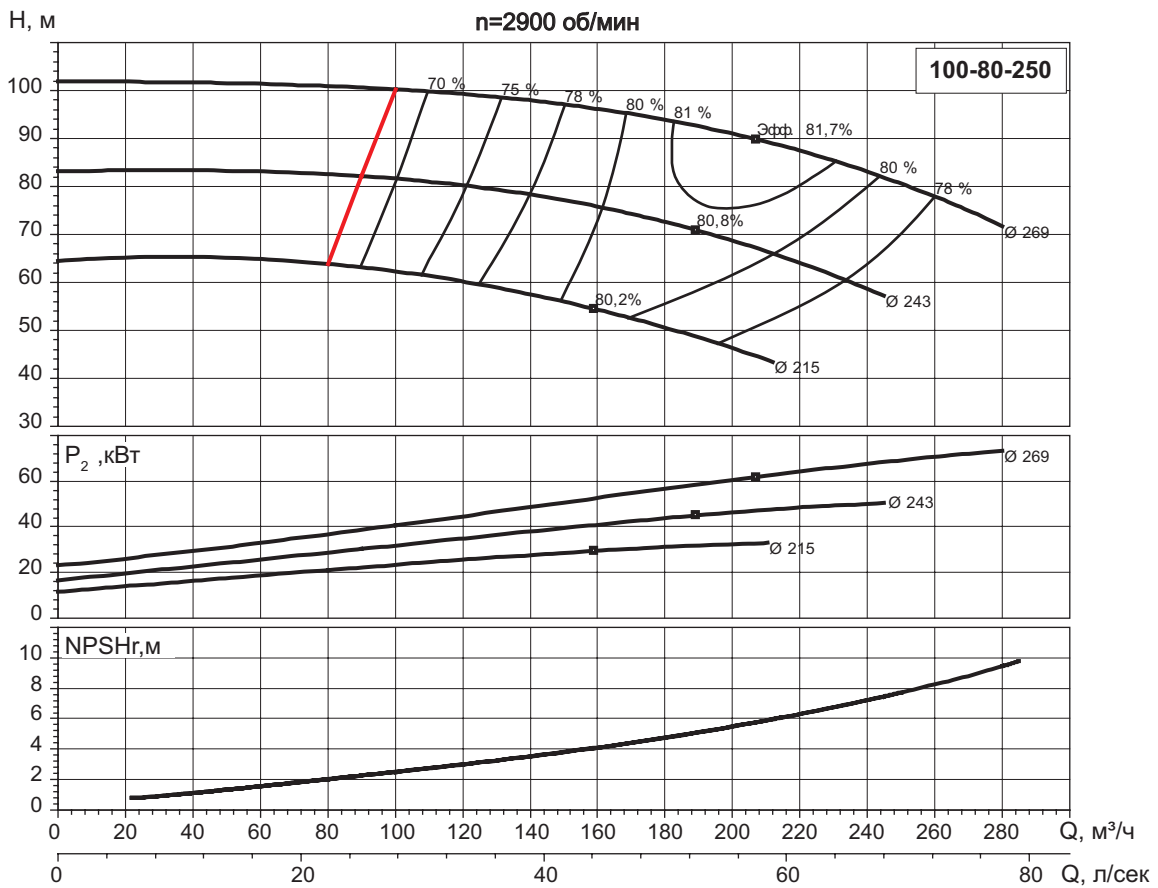
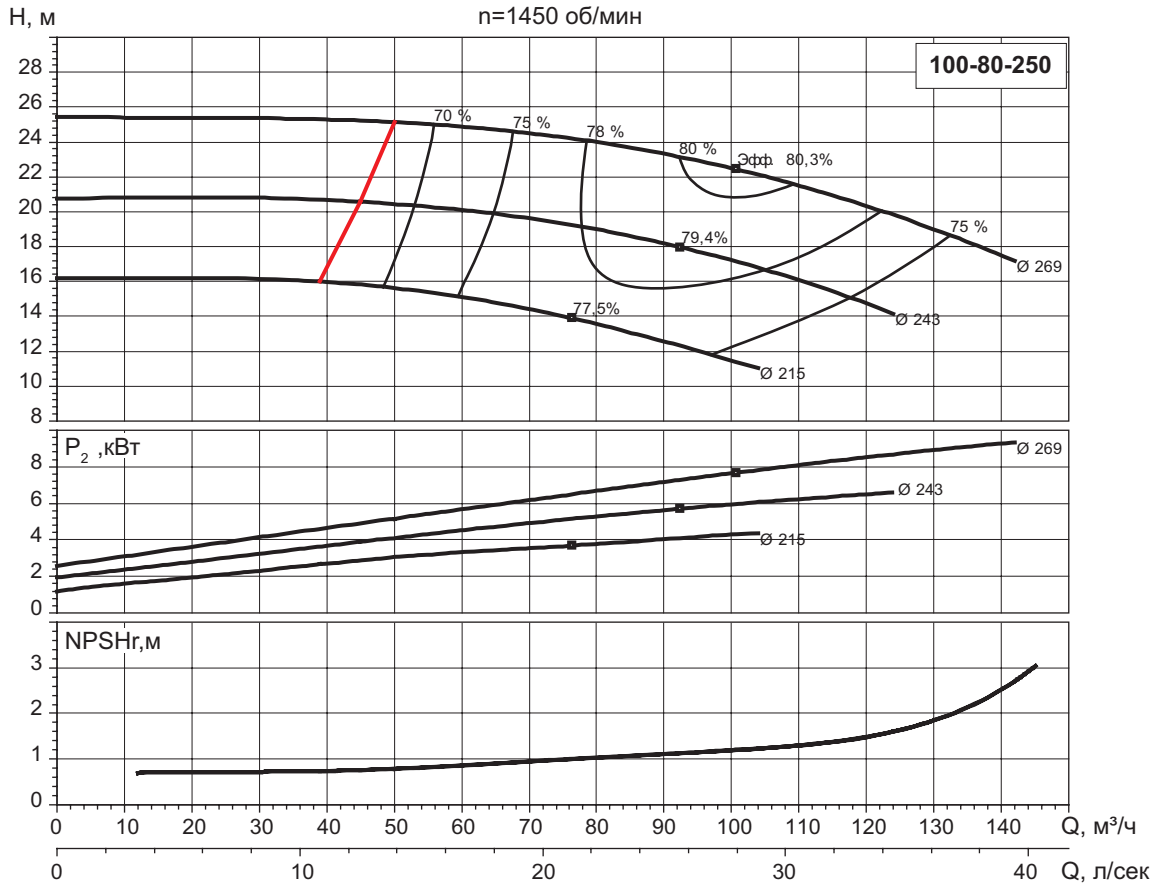


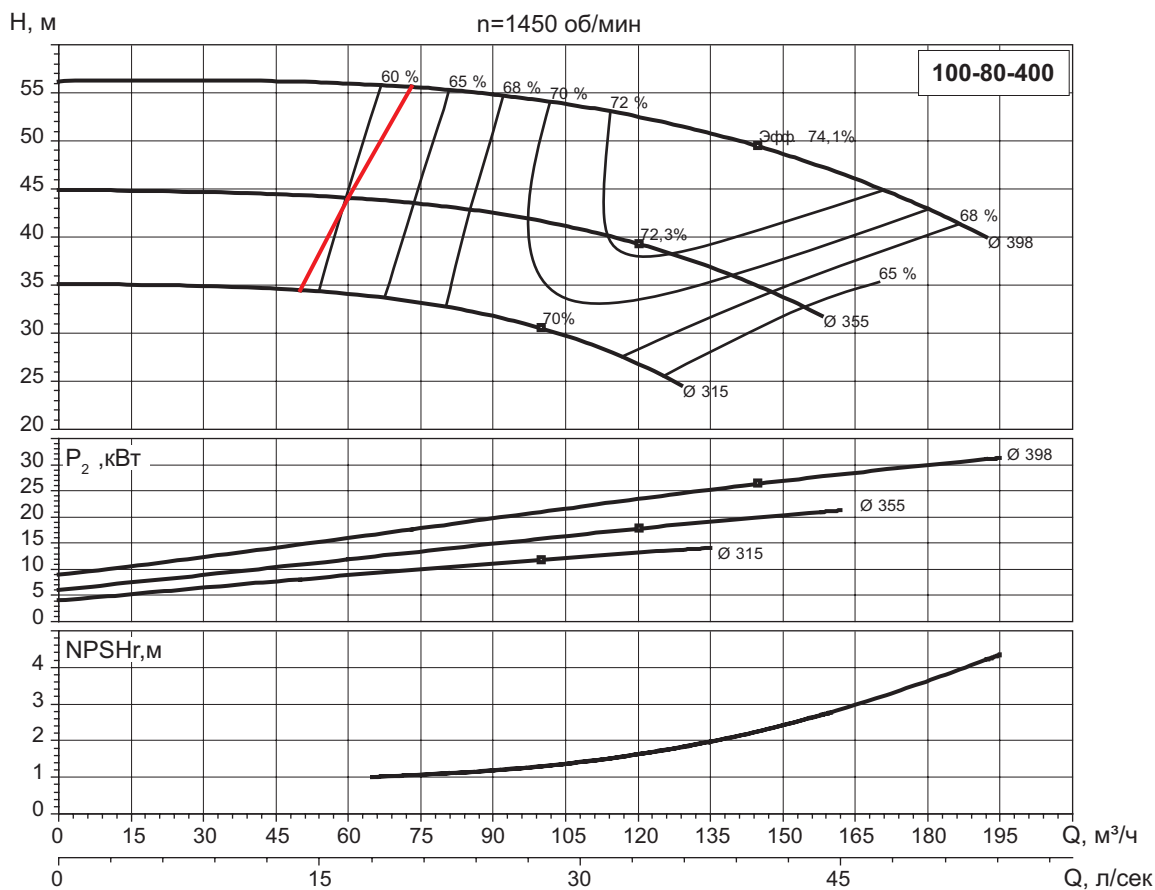
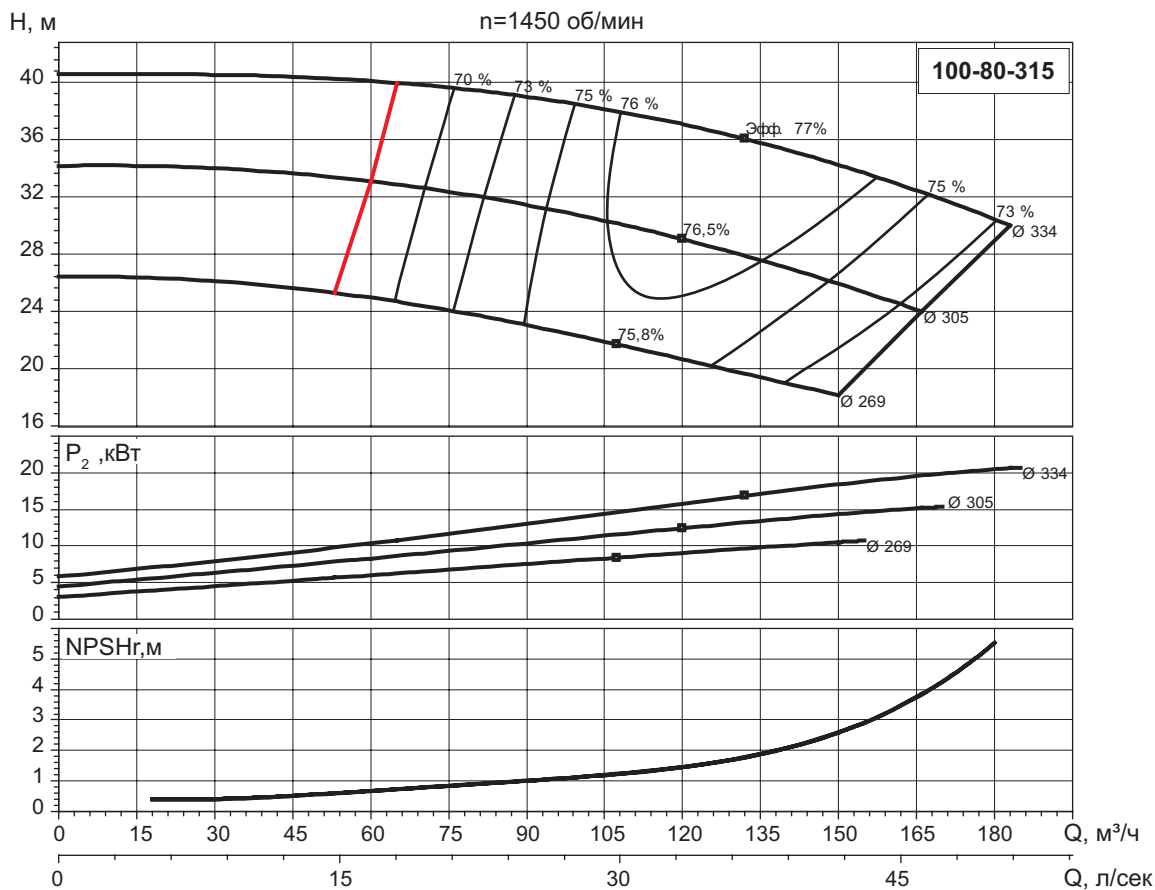


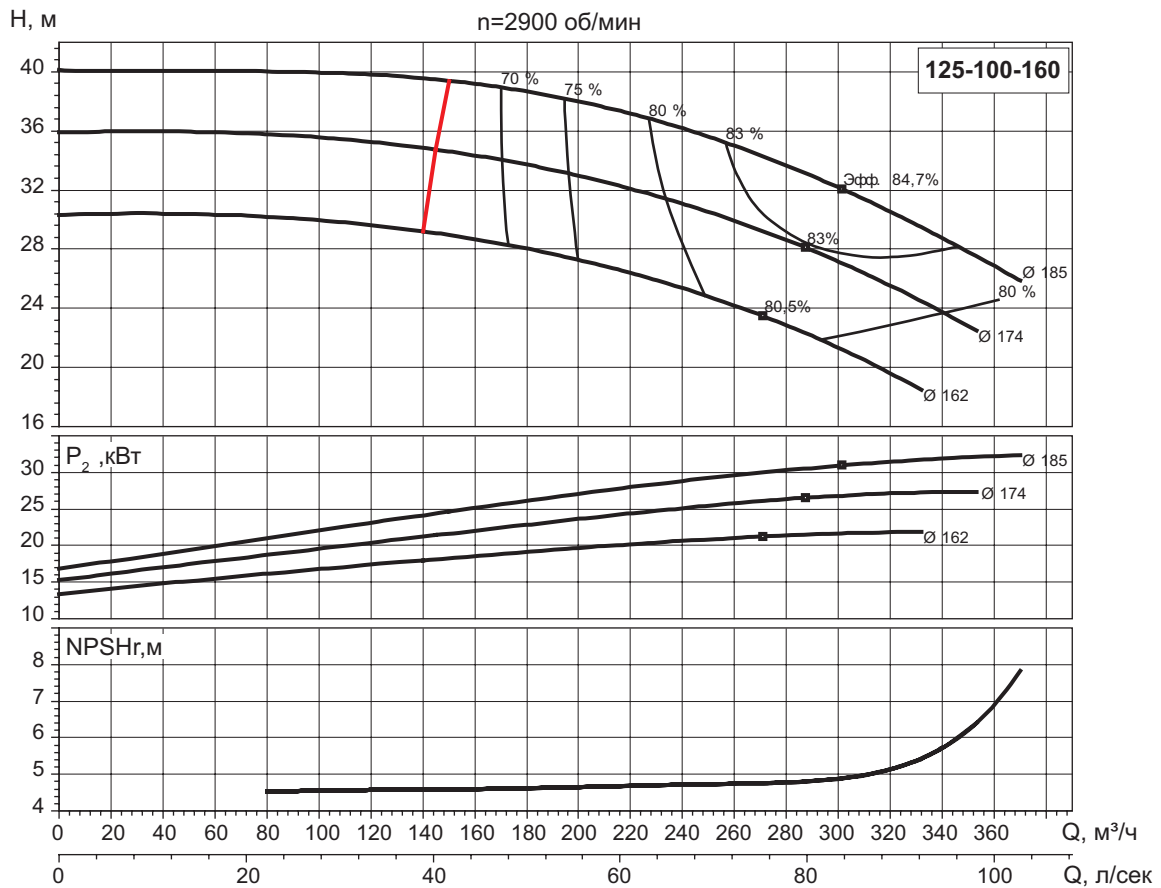
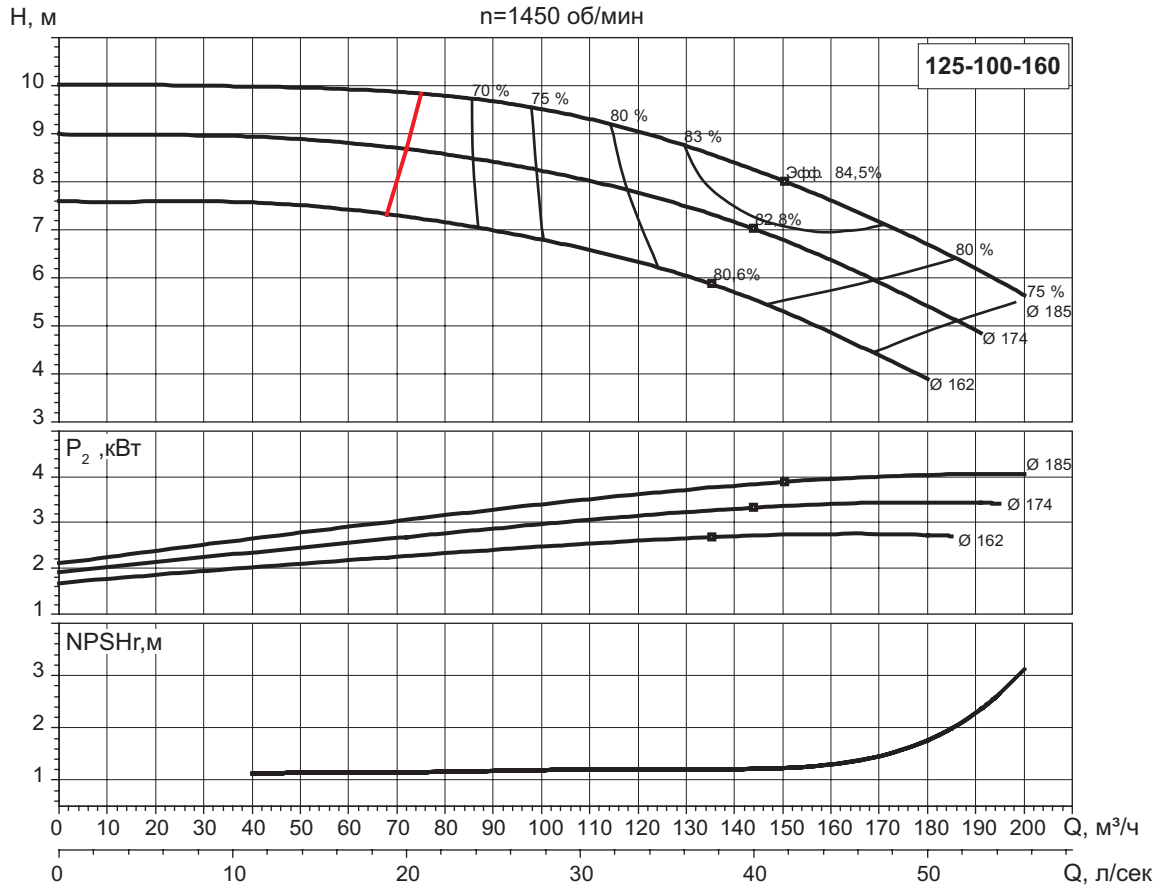


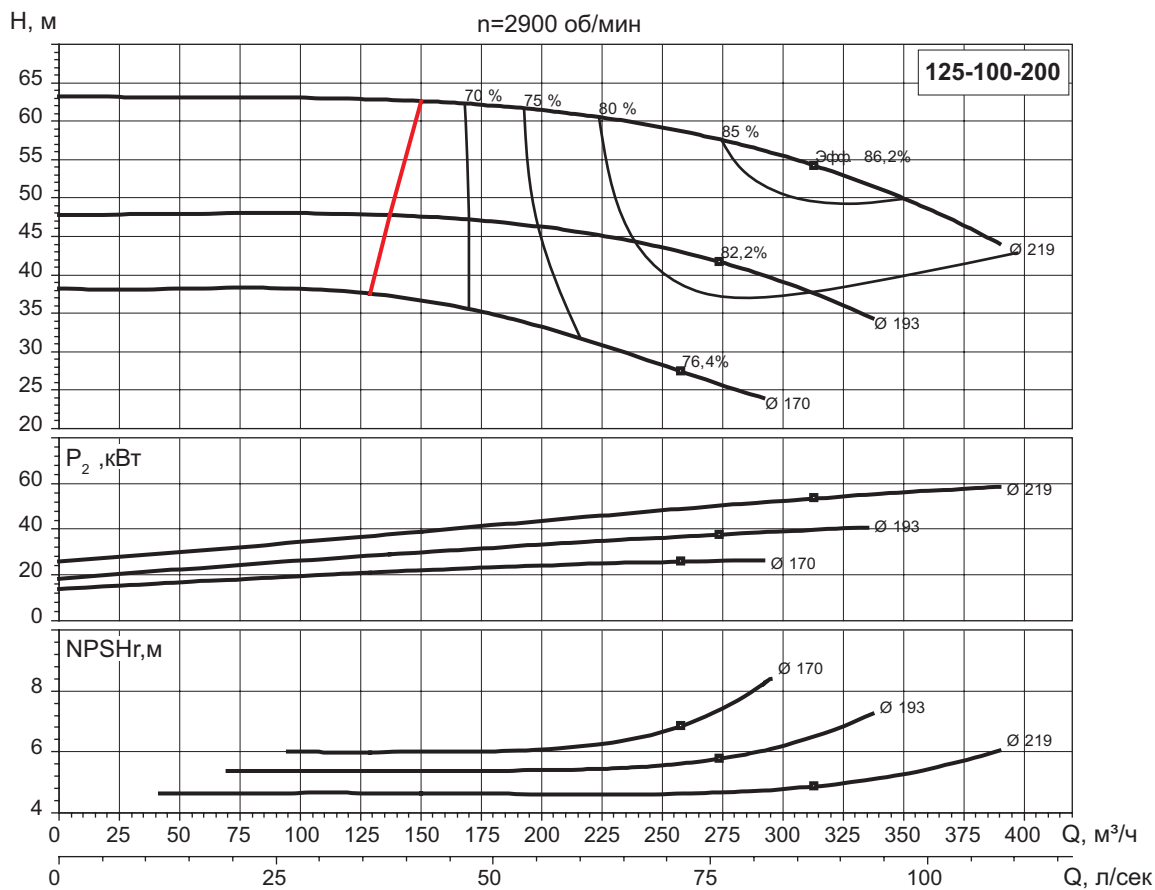
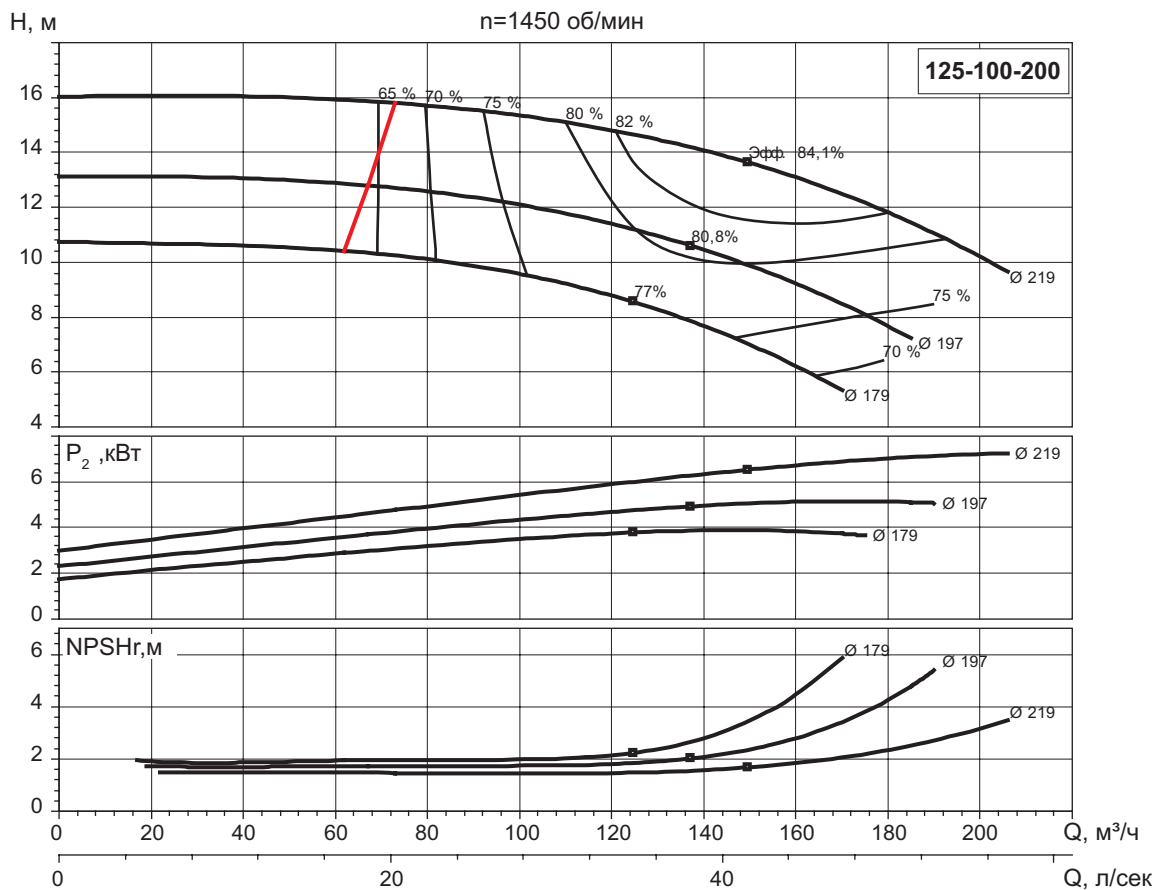


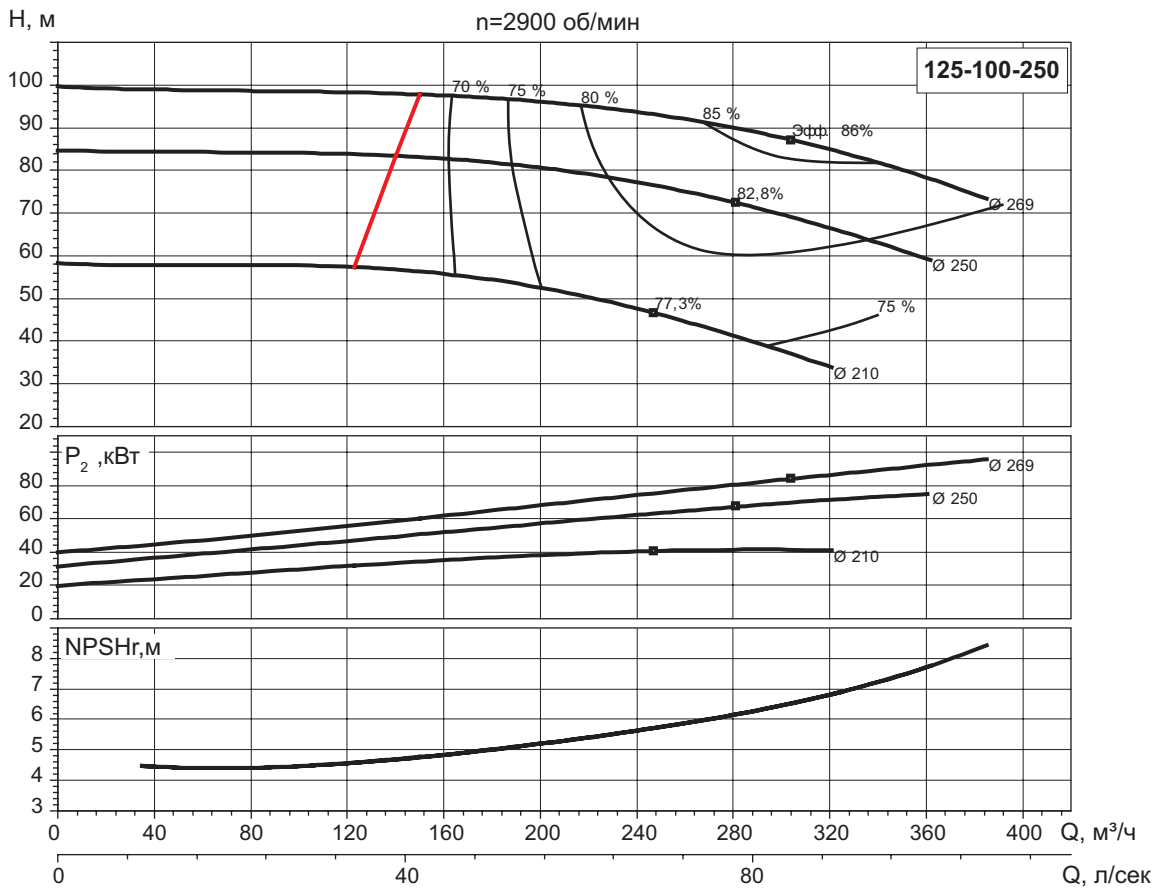
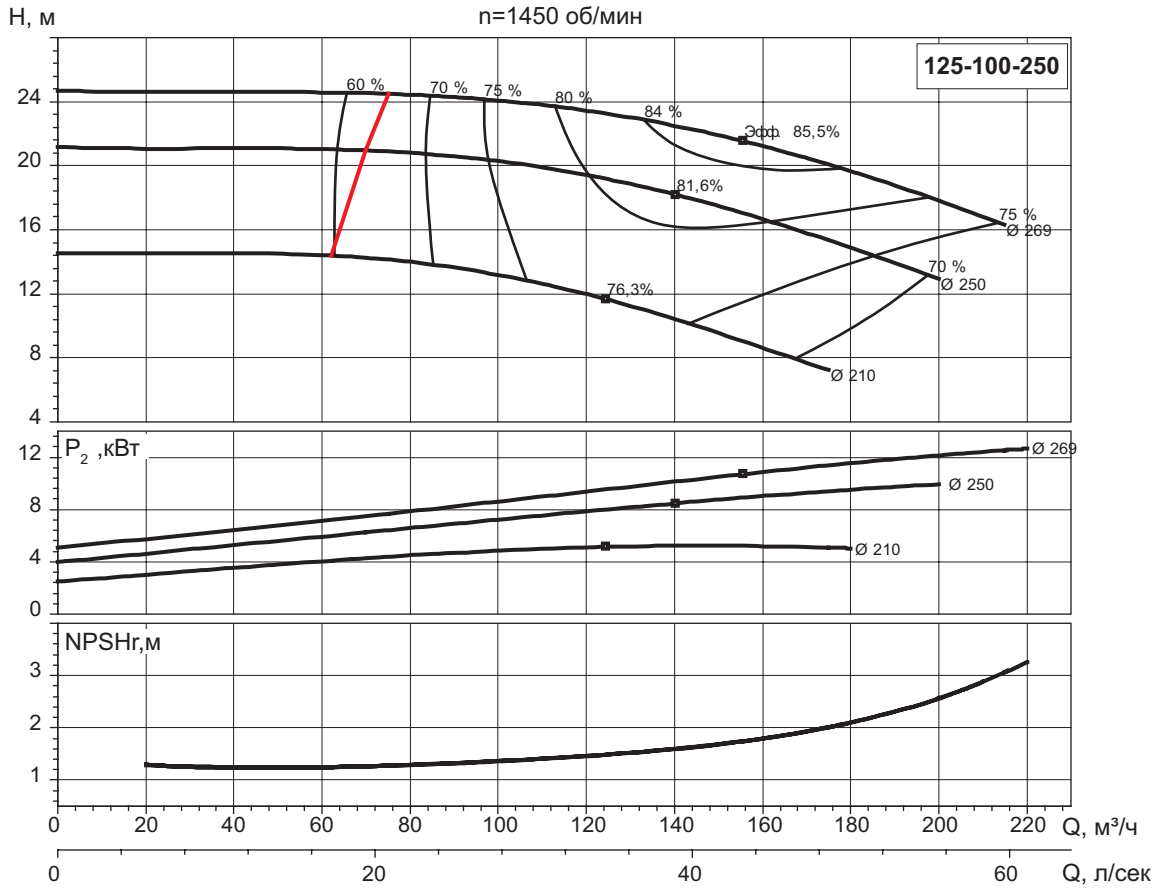


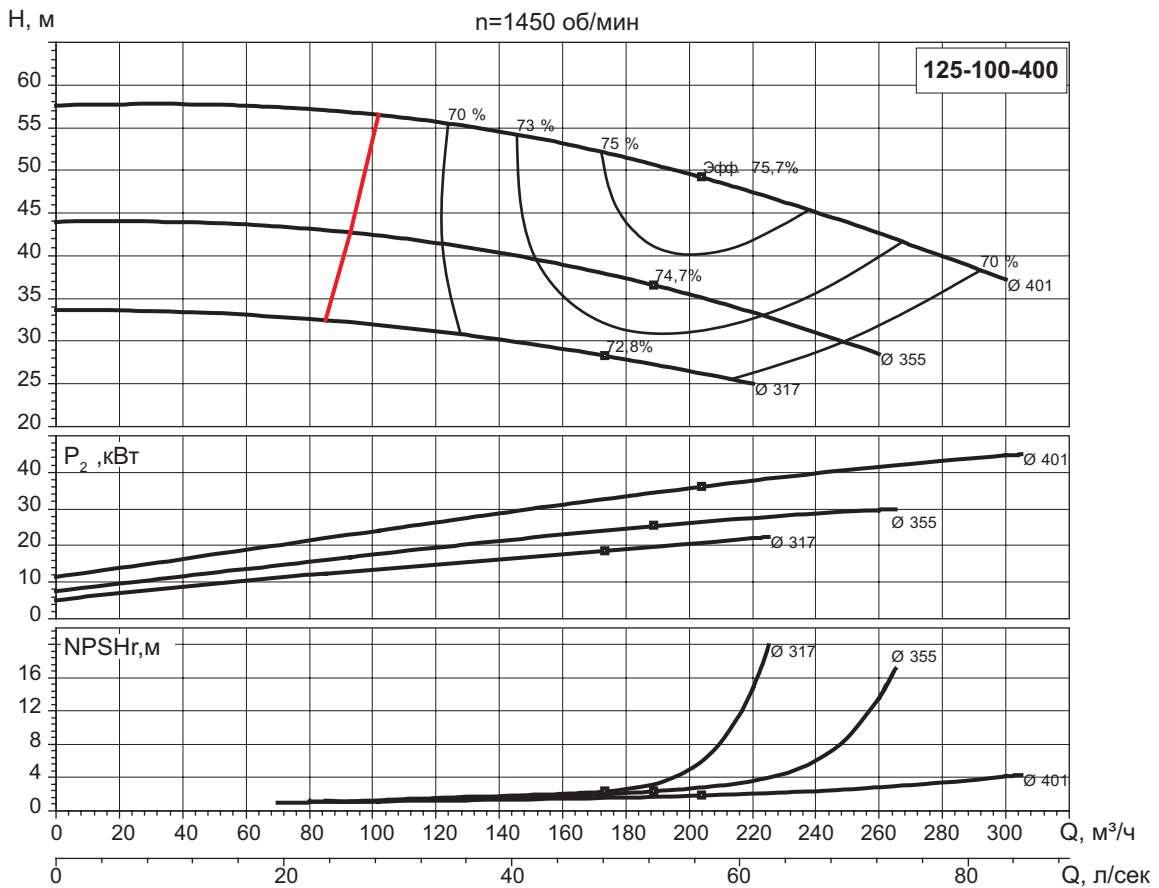
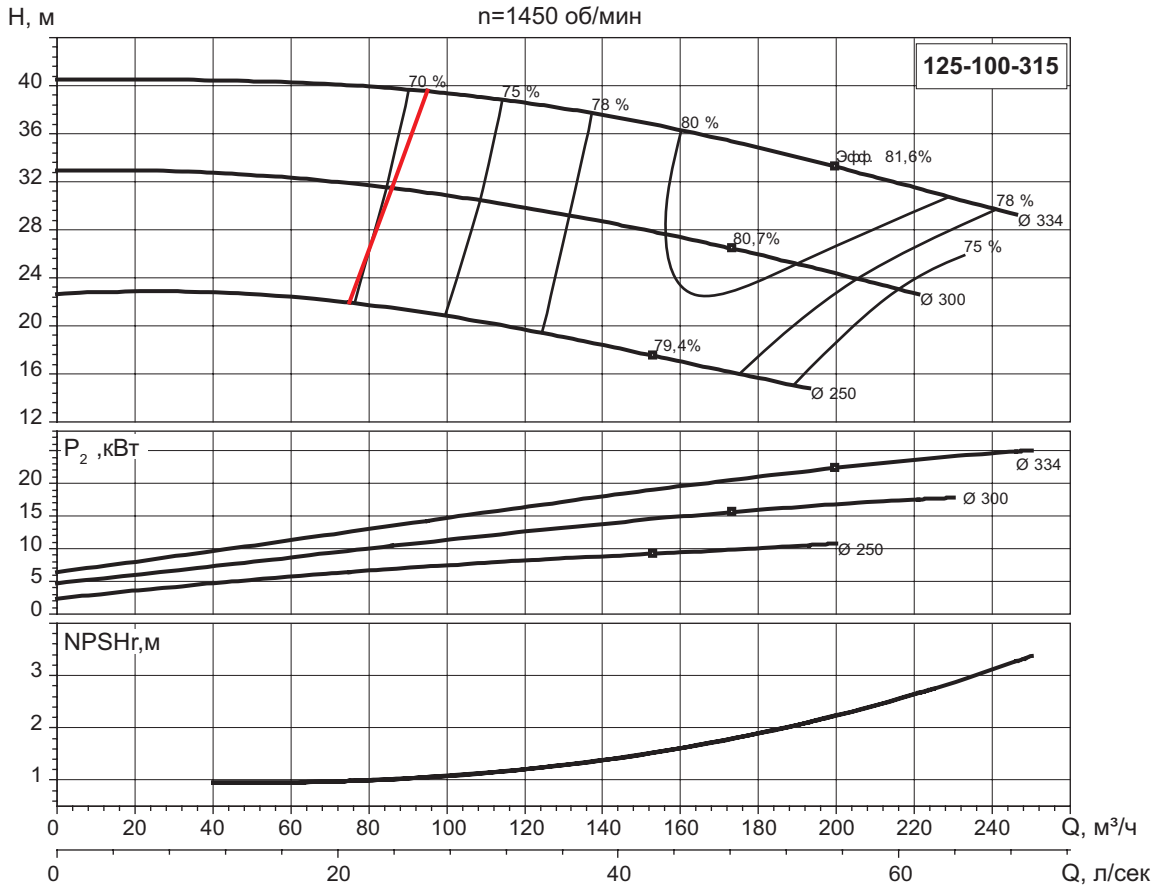




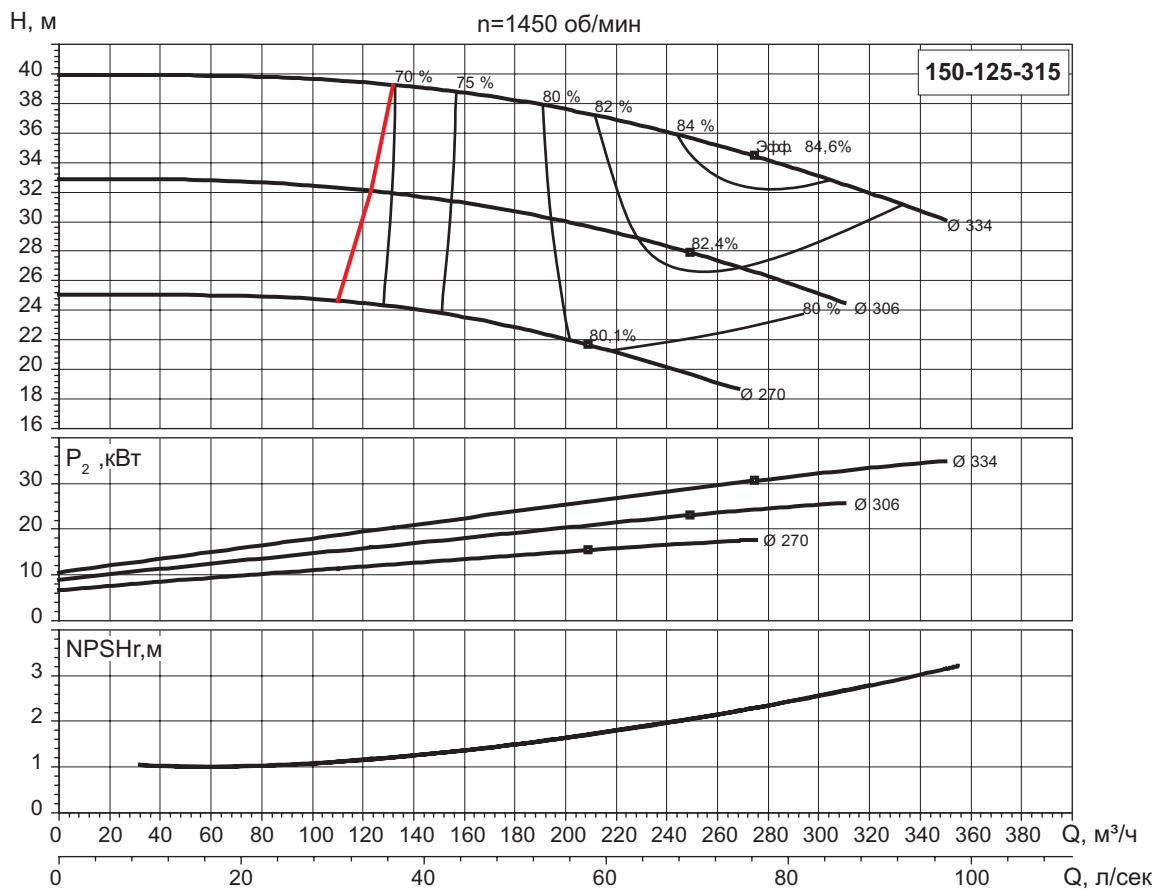
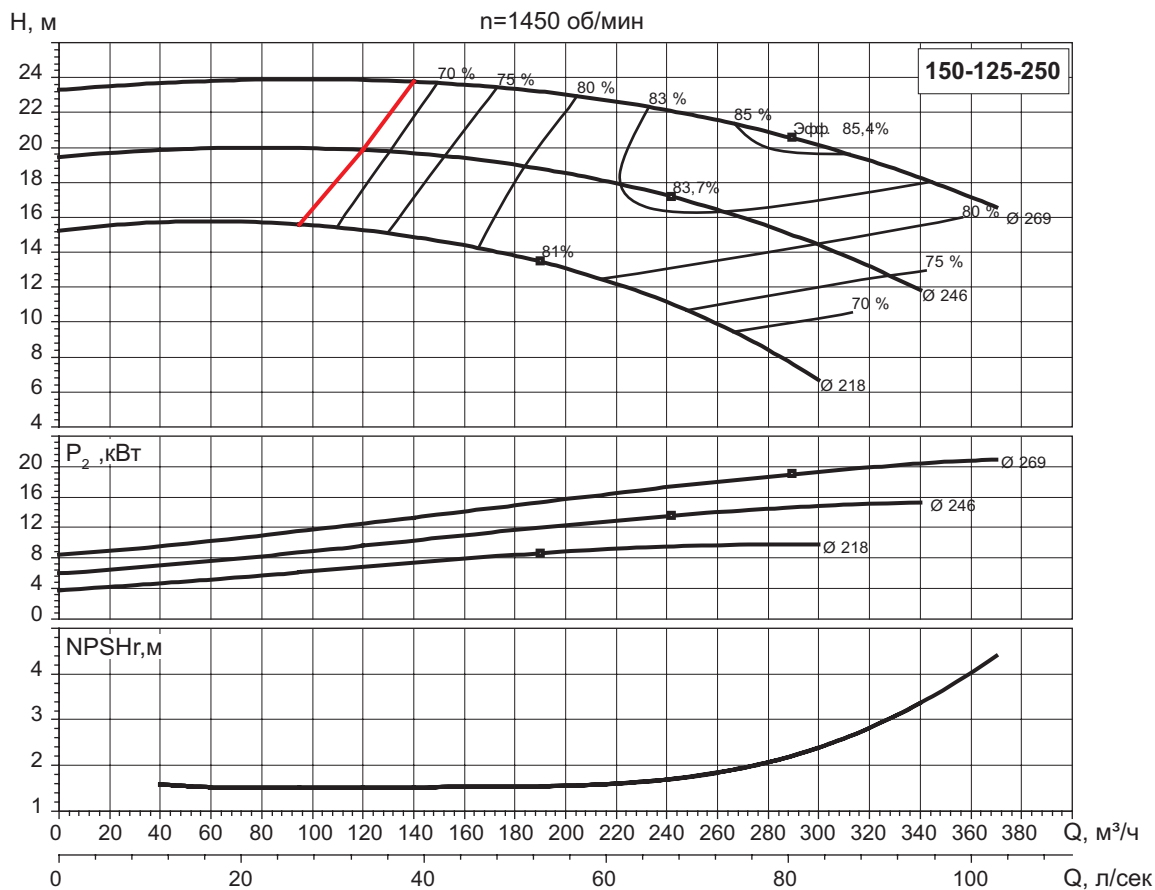




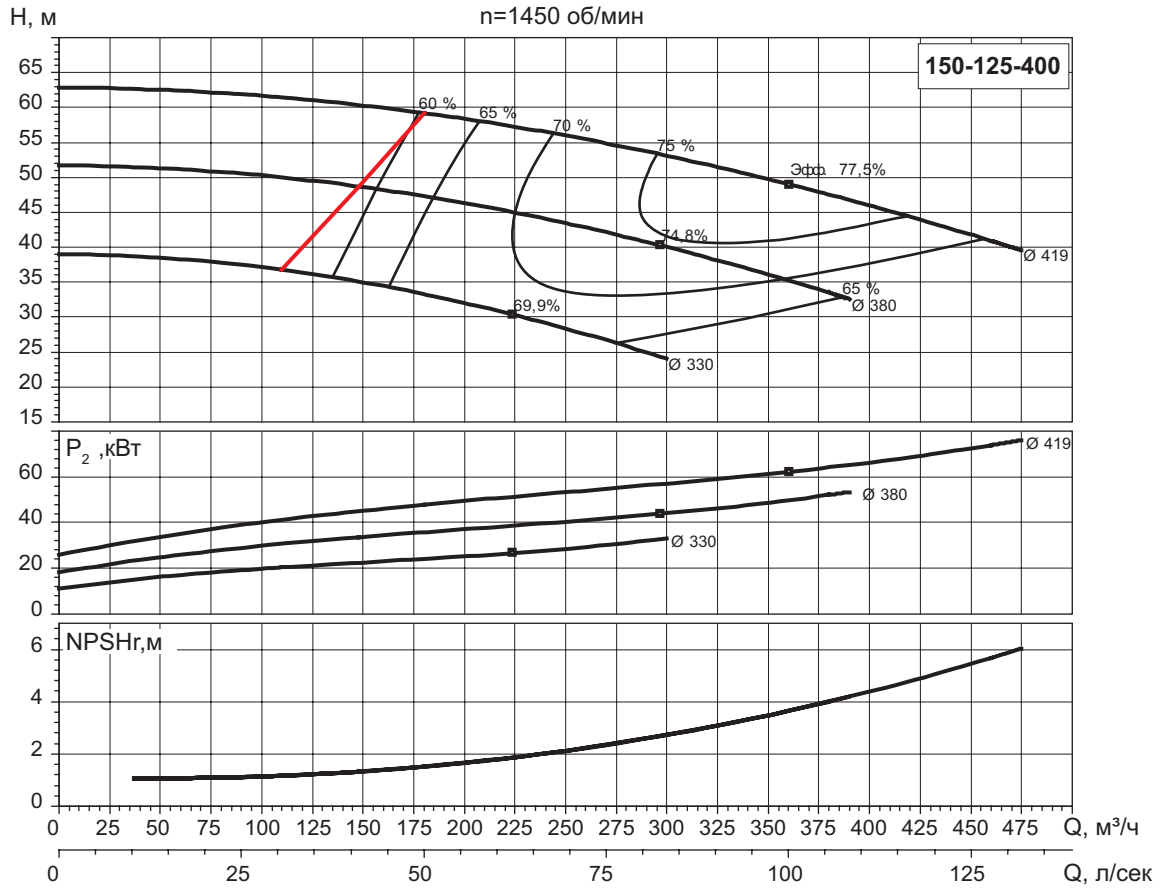


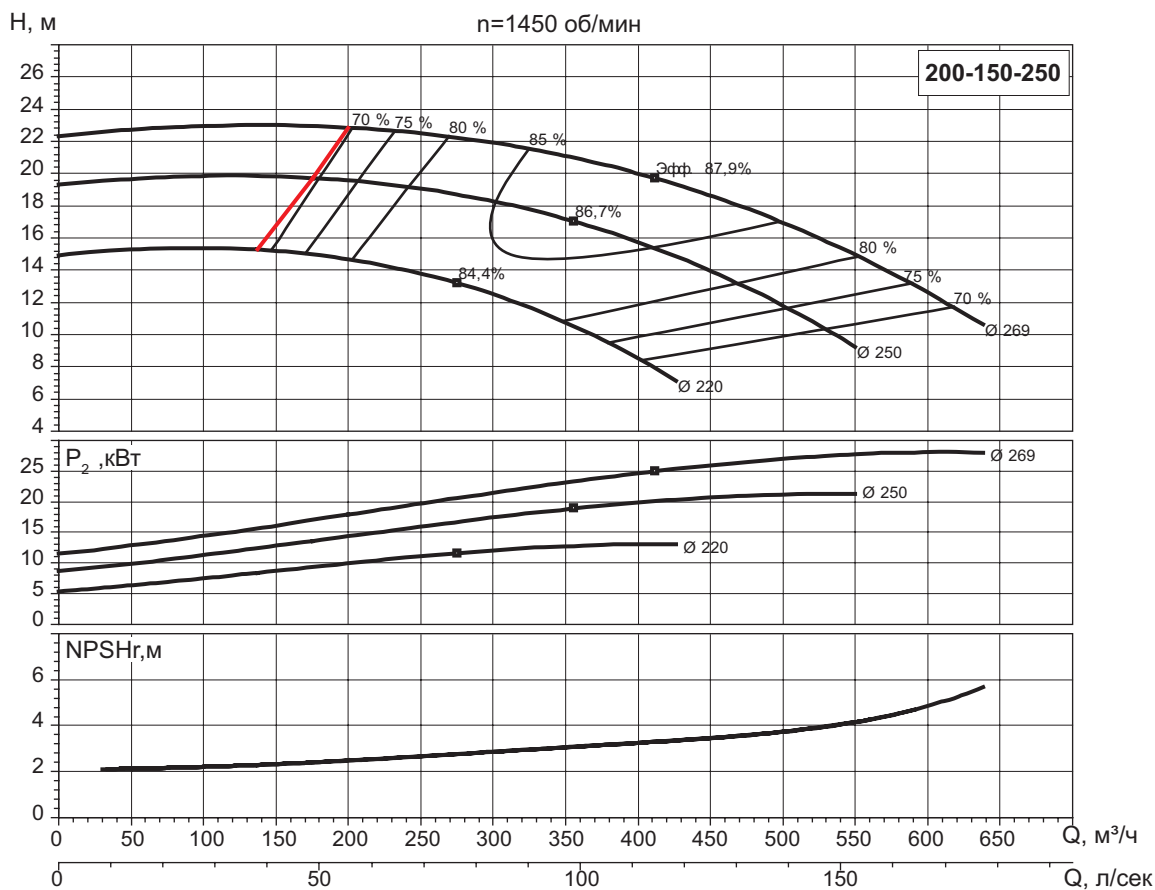
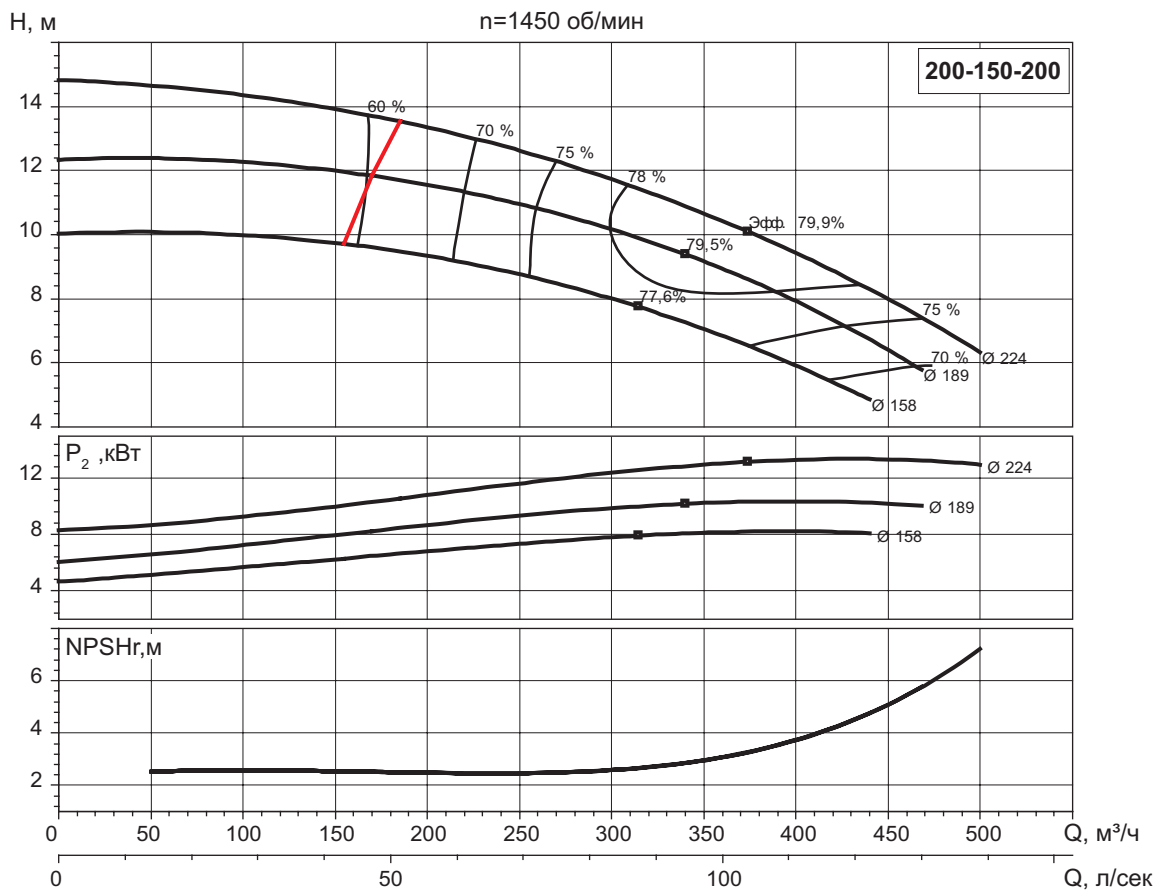


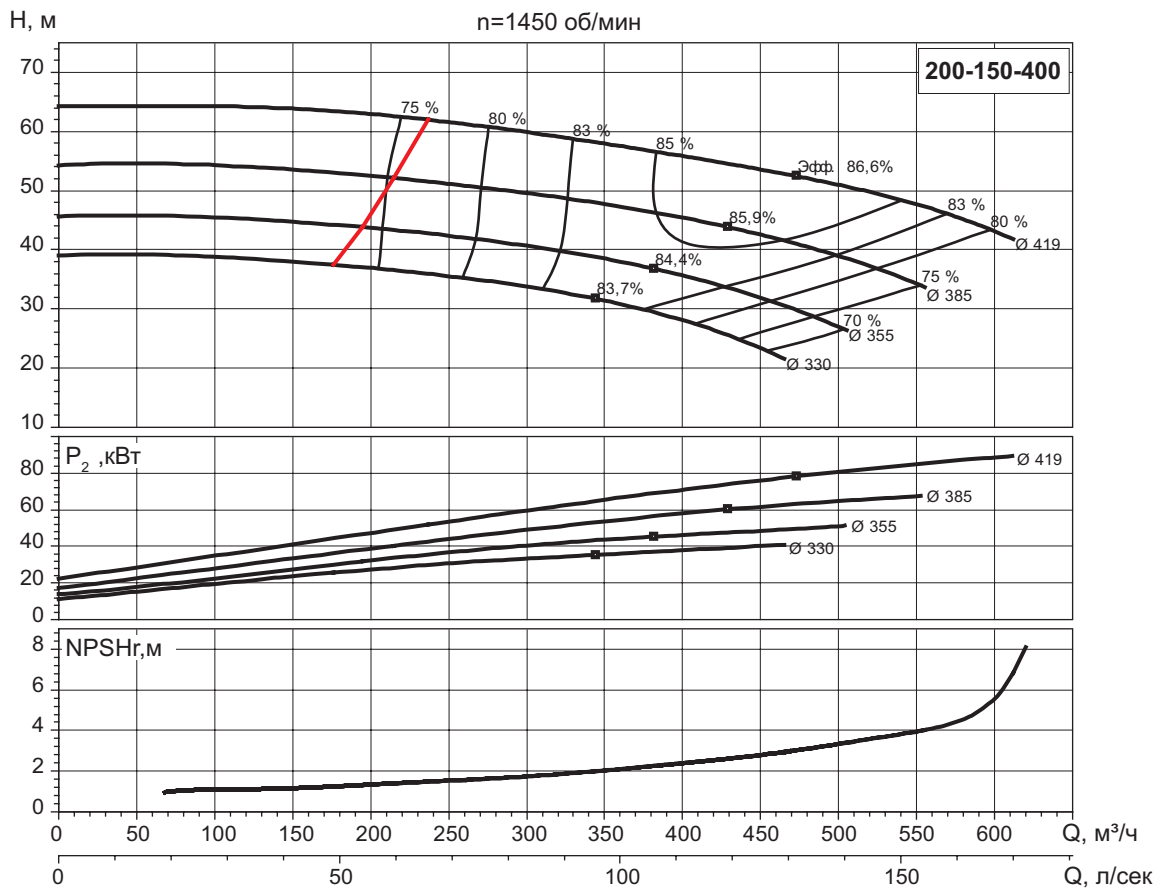
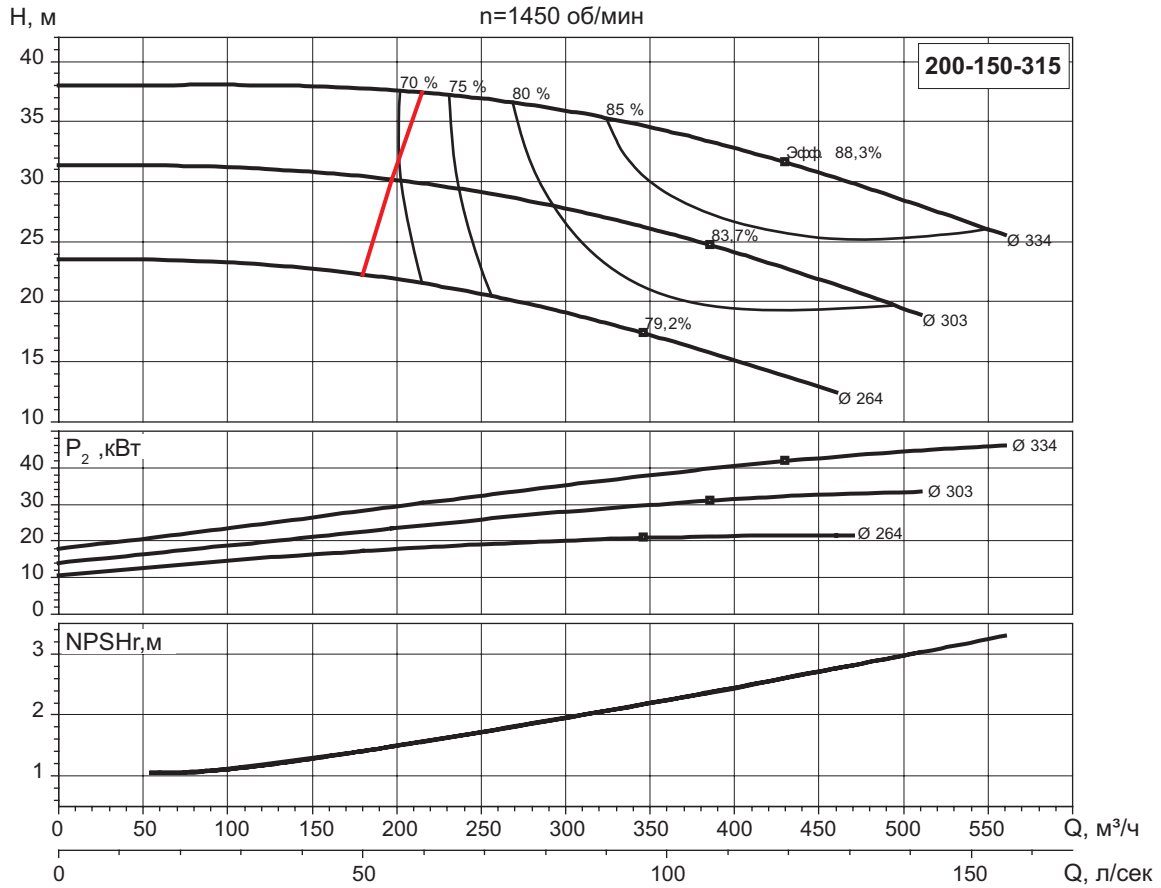


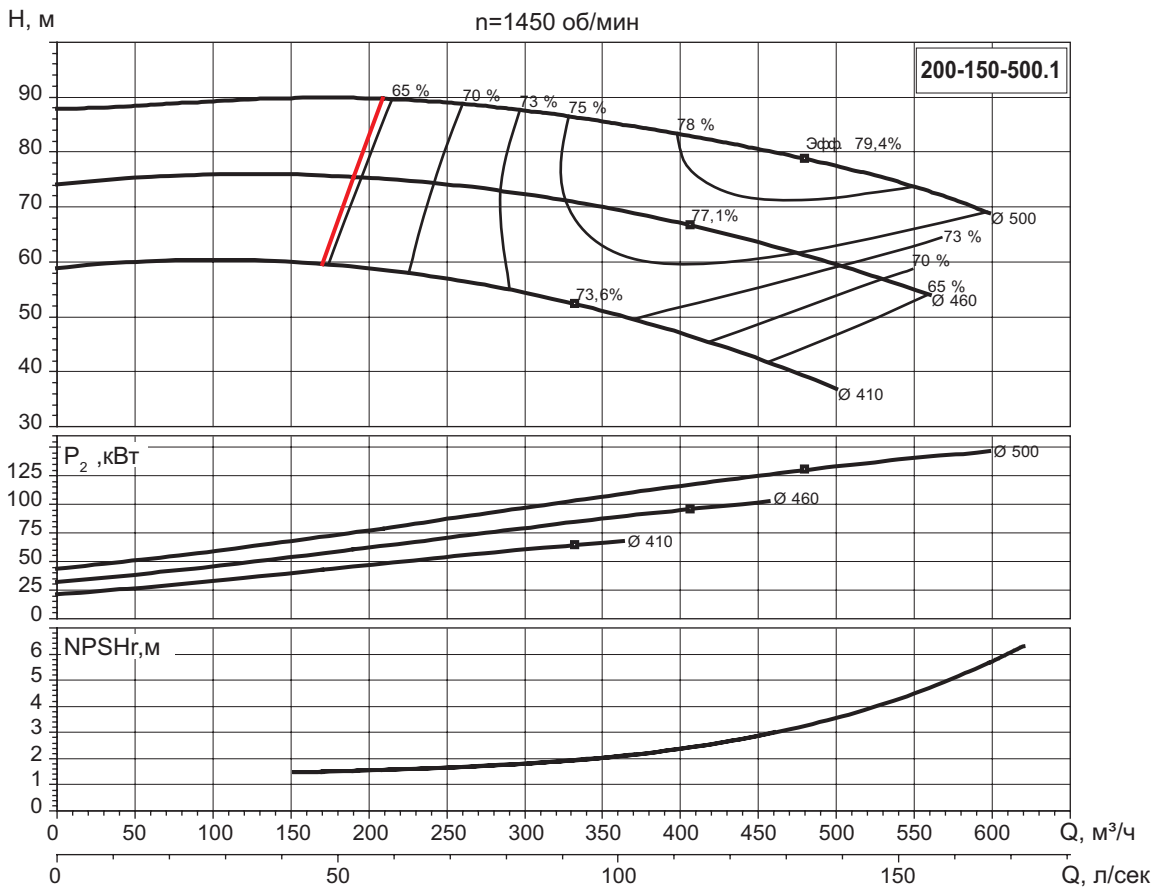
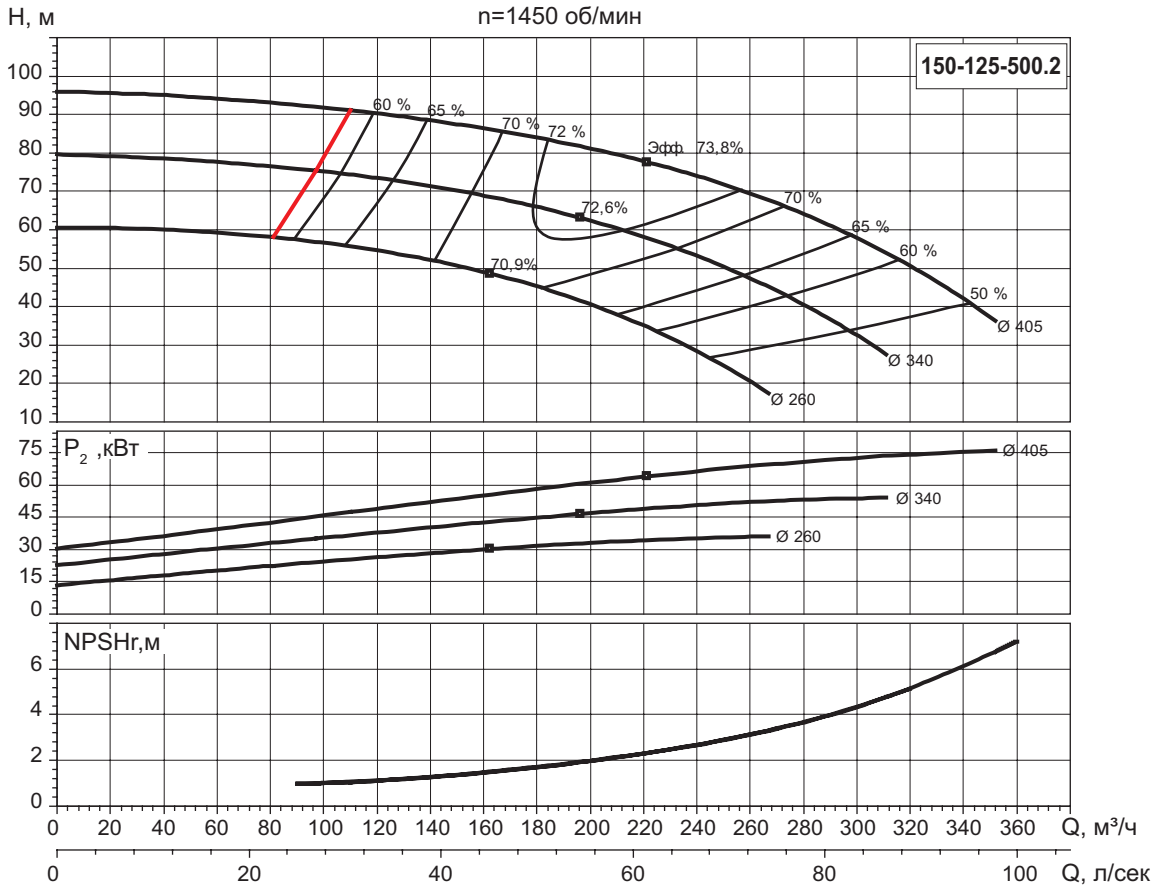


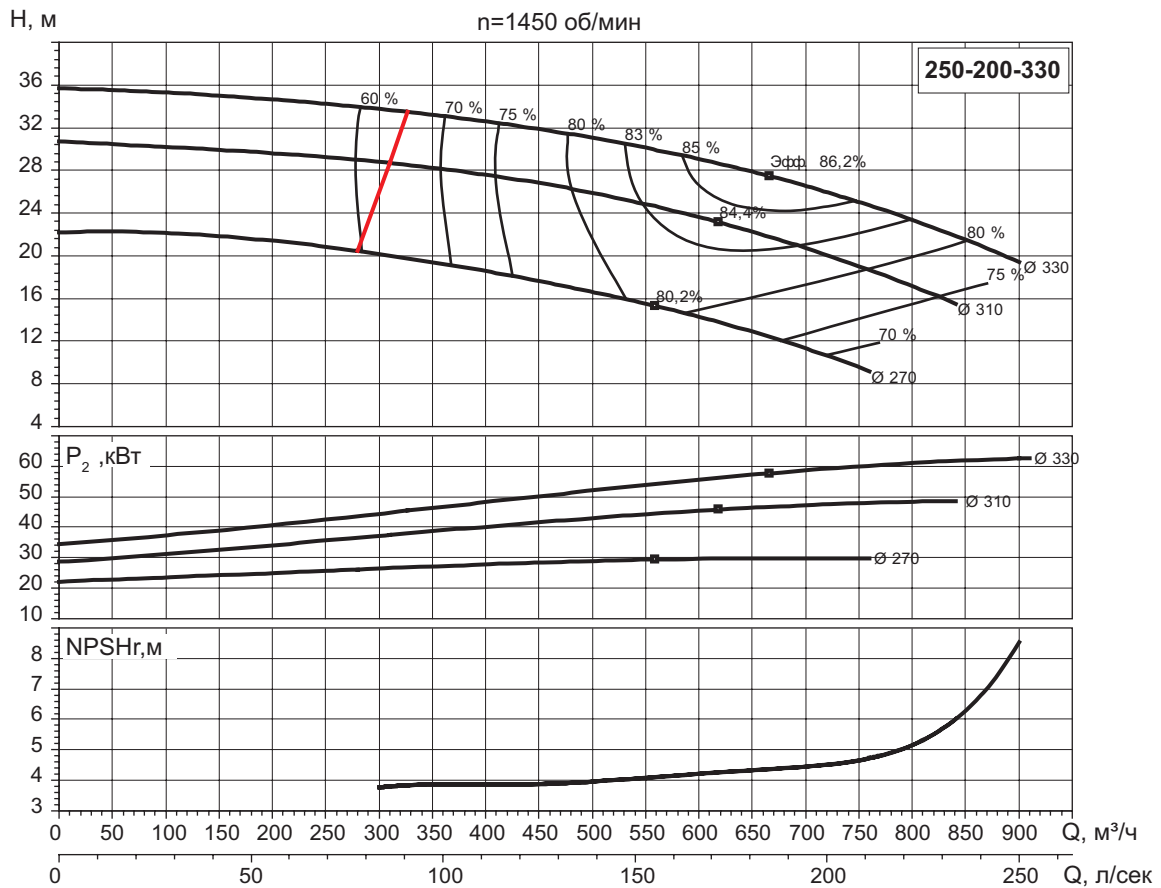
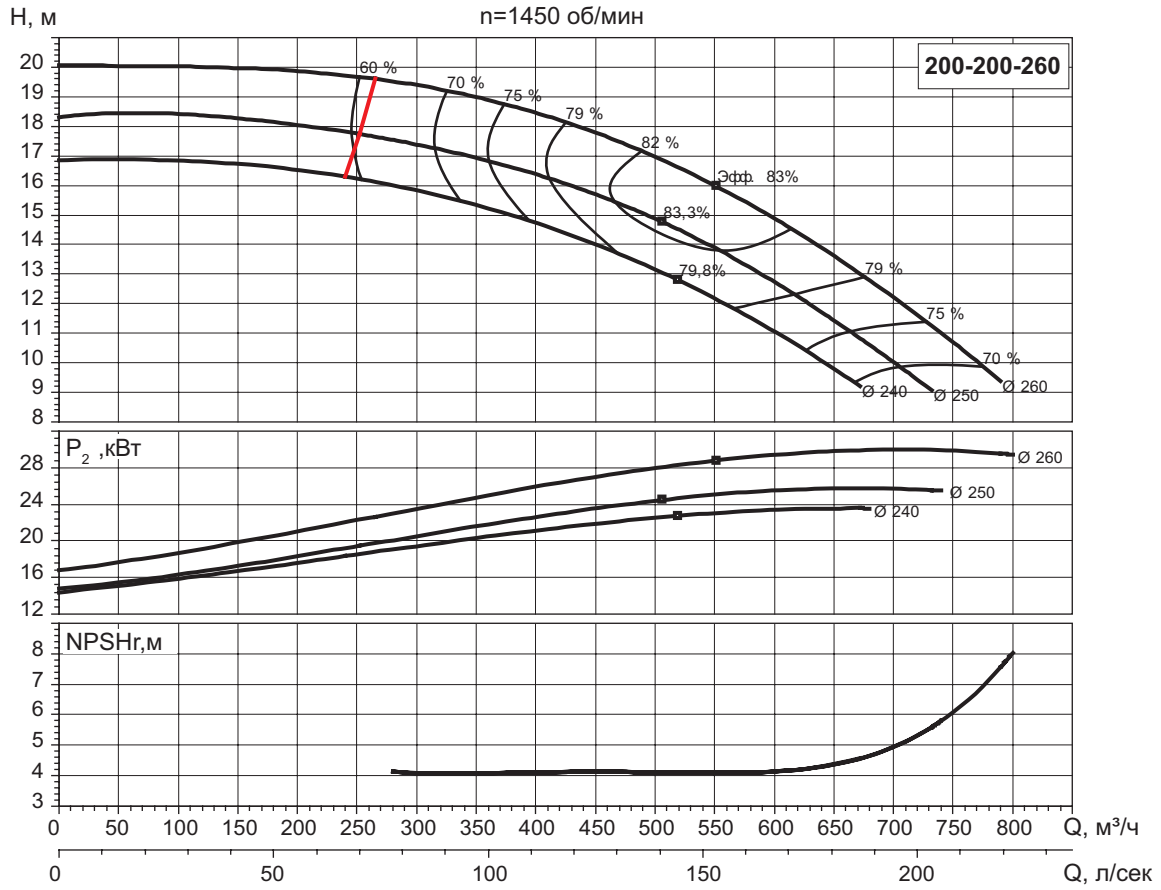




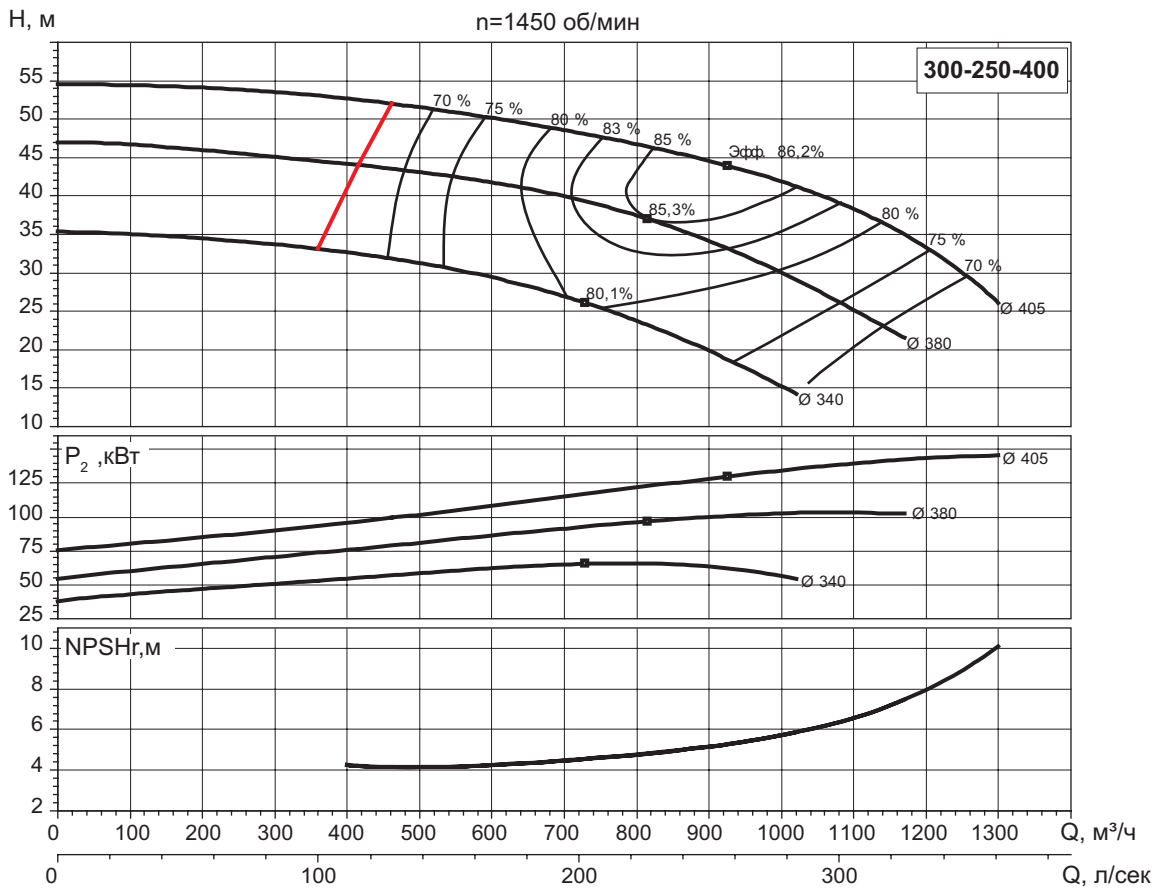
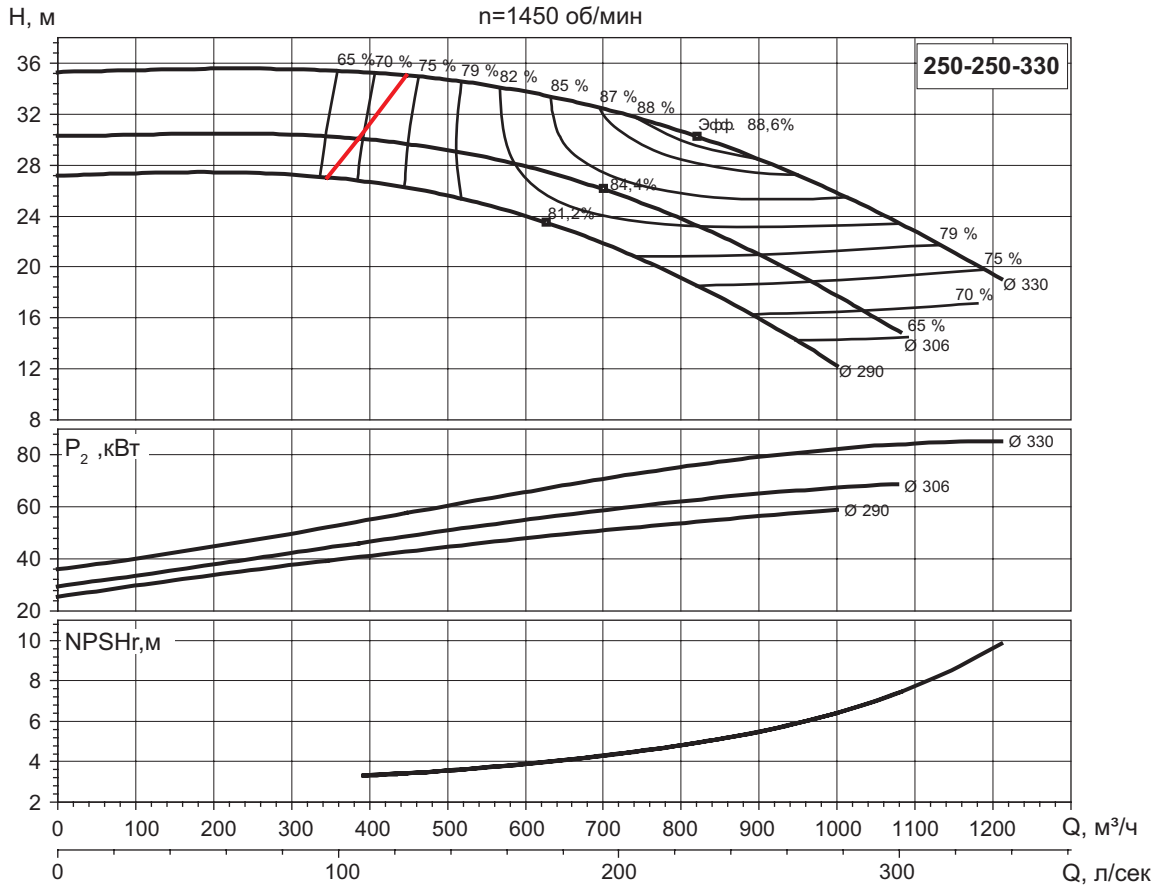


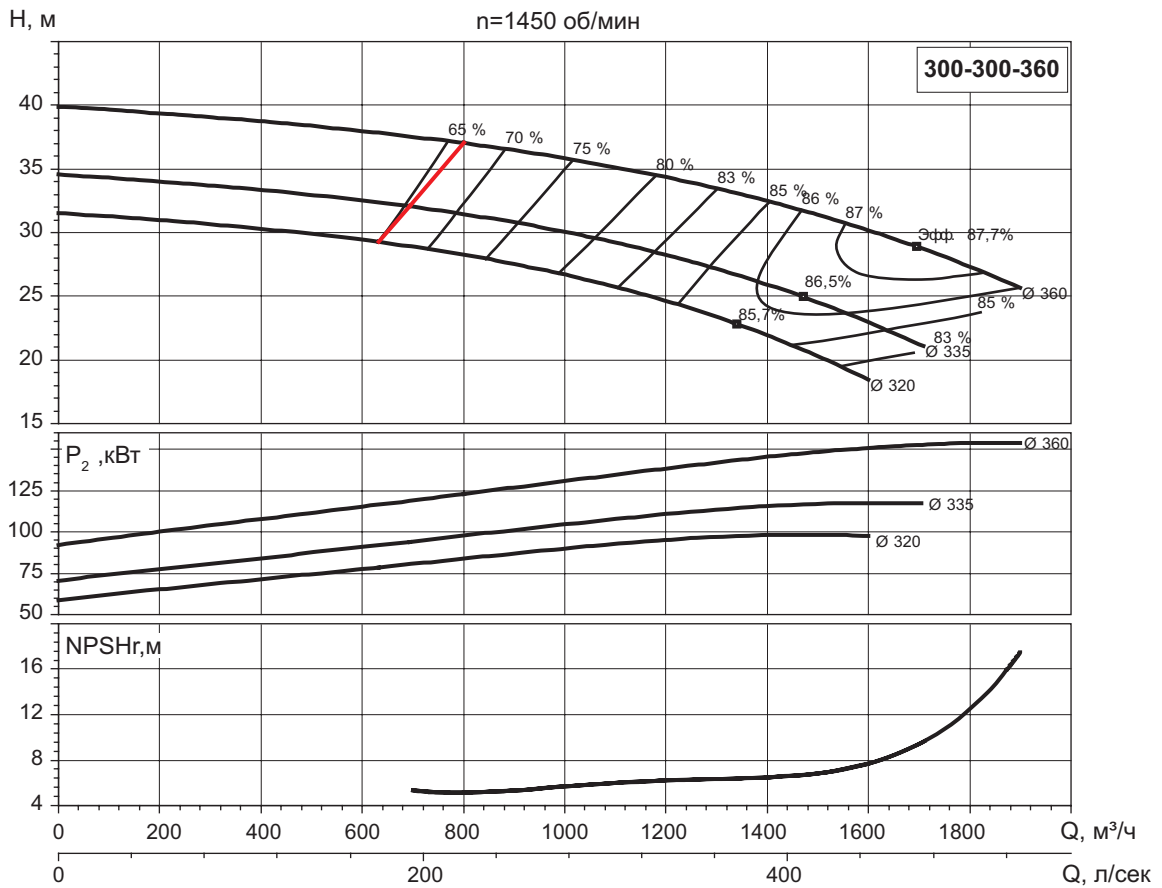
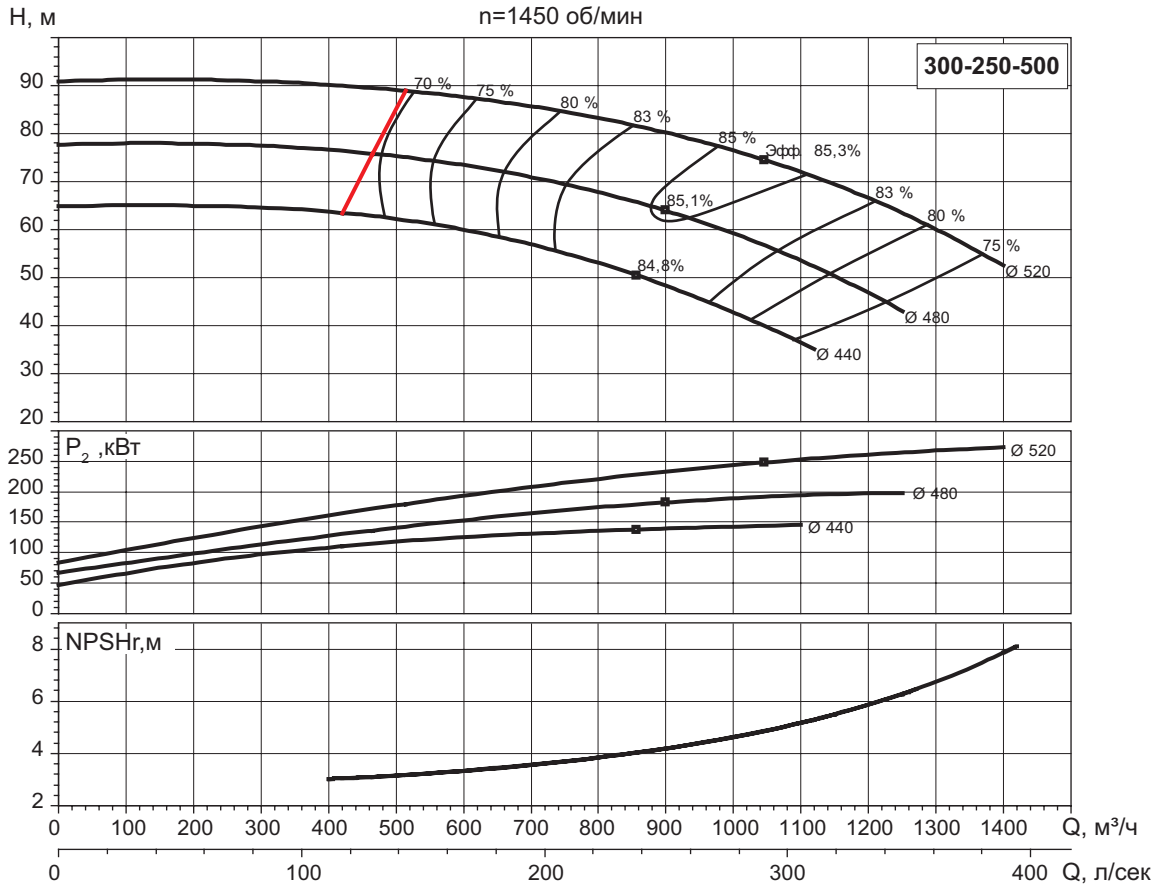




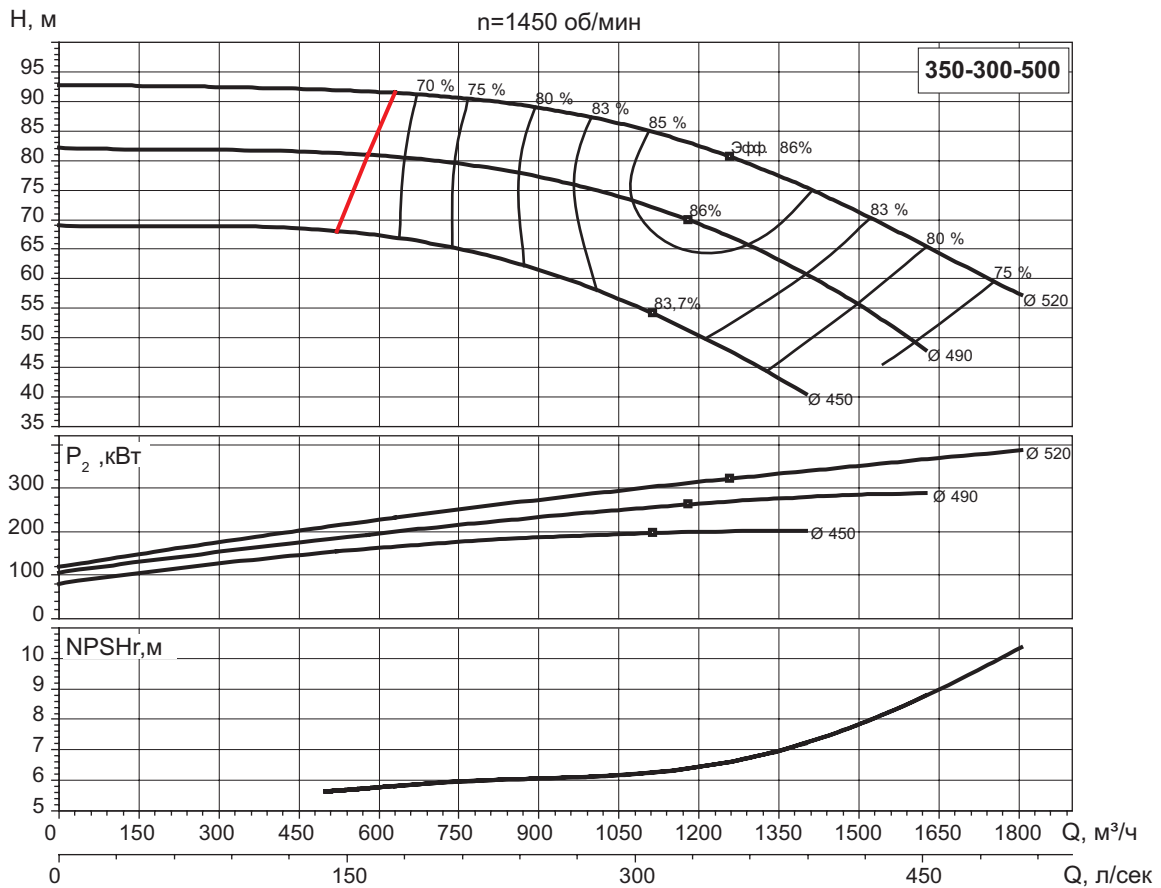
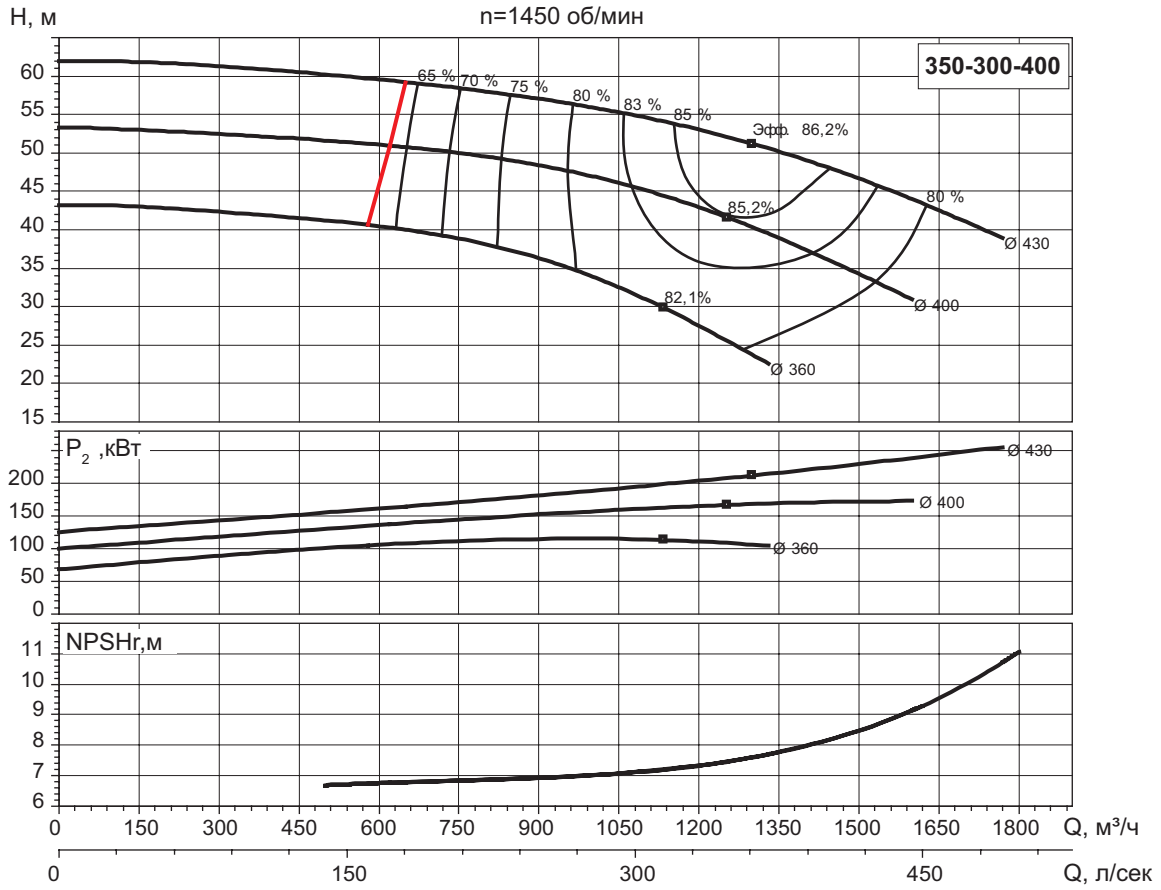




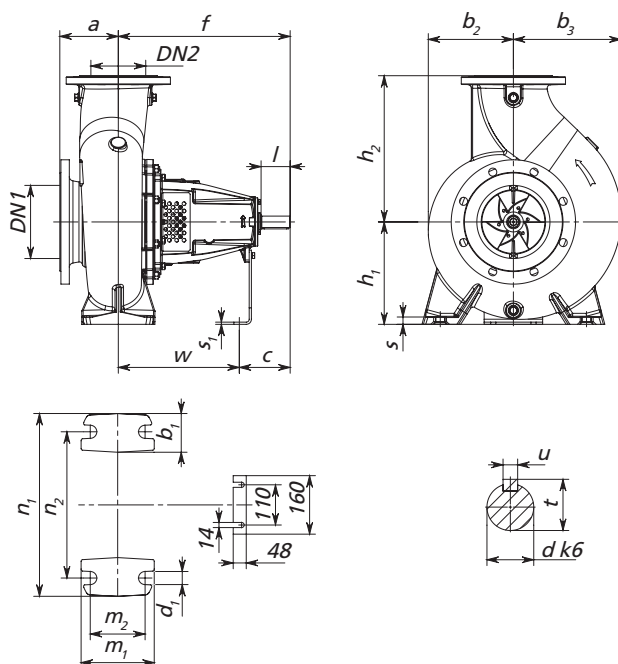






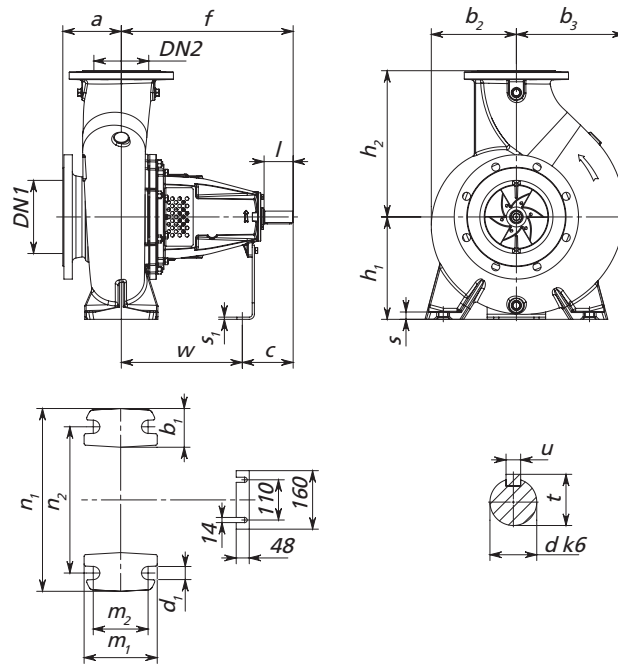


## ГАБАРИТНЫЕ РАЗМЕРЫ НАСОСОВ



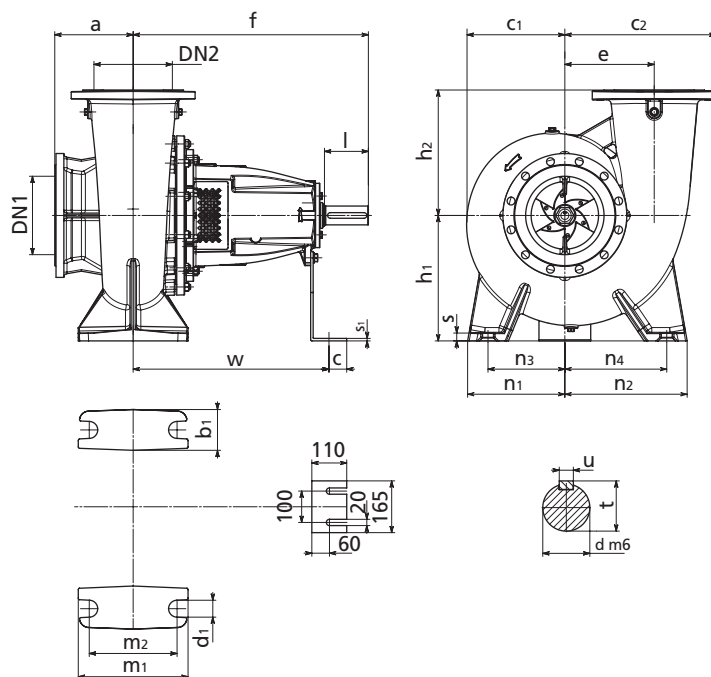
Марка	Размеры, мм																						Масса, кг
	DN1	DN2	a	b <sub>1</sub>	b <sub>2</sub>	b <sub>3</sub>	c	d k6	d <sub>1</sub>	f	h <sub>1</sub>	h <sub>2</sub>	l	m <sub>1</sub>	m <sub>2</sub>	n <sub>1</sub>	n <sub>2</sub>	s	s <sub>1</sub>	t	u	w	
50-32-125.1	50	32	80	50	118	118	100	24	14	360	112	140	50	100	70	190	140	15	4	27	8	260	30
50-32-160.1	50	32	80	50	118	125	100	24	14	360	132	160	50	100	70	240	190	15	4	27	8	260	31
50-32-200.1	50	32	80	50	130	140	100	24	14	360	160	180	50	100	70	240	190	18	6	27	8	260	41
50-32-250.1	50	32	100	65	165	170	100	24	14	360	180	225	50	125	95	320	250	18	6	27	8	260	50
50-32-125	50	32	80	50	118	118	100	24	14	360	112	140	50	100	70	190	140	15	4	27	8	260	30
50-32-160	50	32	80	50	118	125	100	24	14	360	132	160	50	100	70	240	190	15	4	27	8	260	31
50-32-200	50	32	80	50	135	140	100	24	14	360	160	180	50	100	70	240	190	18	6	27	8	260	41
50-32-250	50	32	100	65	170	178	100	24	14	360	180	225	50	125	95	320	250	18	6	27	8	260	50
65-40-125	65	40	80	50	118	118	100	24	14	360	112	140	50	100	70	210	160	15	4	27	8	260	33
65-40-160	65	40	80	50	115	130	100	24	14	360	132	160	50	100	70	240	190	15	4	27	8	260	33
65-40-200	65	40	100	50	115	130	100	24	14	360	160	180	50	100	70	265	212	18	6	27	8	260	43
65-40-250	65	40	100	65	165	178	100	24	14	360	180	225	50	125	95	320	250	18	6	27	8	260	51
65-40-315	65	40	125	65	195	205	130	32	14	470	225	250	80	125	95	345	280	18	6	35	10	340	85
65-50-125	65	50	100	50	118	128	100	24	14	360	132	160	50	100	70	240	190	18	4	27	8	260	35
65-50-160	65	50	100	50	128	150	100	24	14	360	160	180	50	100	70	265	212	18	6	27	8	260	37
65-50-200	65	50	100	50	145	165	100	24	14	360	160	200	50	100	70	265	212	18	6	27	8	260	45
65-50-250	65	50	100	65	168	185	100	24	14	360	180	225	50	125	95	320	250	18	6	27	8	260	52
65-50-315	65	50	125	65	200	218	130	32	14	470	225	280	80	125	95	345	280	18	6	35	10	340	88
80-65-125	80	65	100	65	120	150	100	24	14	360	160	180	50	125	95	280	212	18	6	27	8	260	43
80-65-160	80	65	100	65	130	158	100	24	14	360	160	200	50	125	95	280	212	18	6	27	8	260	45

ГАБАРИТНЫЕ РАЗМЕРЫ НАСОСОВ



Марка	Размеры, мм																				Масса, кг		
	DN1	DN2	a	b <sub>1</sub>	b <sub>2</sub>	b <sub>3</sub>	c	d k6	d <sub>1</sub>	f	h <sub>1</sub>	h <sub>2</sub>	l	m <sub>1</sub>	m <sub>2</sub>	n <sub>1</sub>	n <sub>2</sub>	s	s <sub>1</sub>	t		u	w
80-65-200	80	65	100	65	155	180	100	24	14	360	180	225	50	125	95	320	250	18	6	27	8	260	51
80-65-250	80	65	100	85	180	200	130	32	19	470	200	250	80	160	120	360	280	20	6	35	10	340	78
80-65-315	80	65	125	85	210	230	130	32	19	470	225	280	80	160	120	400	315	20	6	35	10	340	94
100-80-160	100	80	125	65	155	195	100	24	14	360	180	225	50	125	95	320	250	18	6	27	8	260	52
100-80-200	100	80	125	65	160	190	130	32	14	470	180	250	80	125	95	345	280	18	6	35	10	340	71
100-80-250	100	80	125	85	185	210	130	32	19	470	200	280	80	160	120	400	315	18	6	35	10	340	87
100-80-315	100	80	125	85	220	245	130	32	19	470	250	315	80	160	120	400	315	20	6	35	10	340	99
100-80-400	100	80	125	85	255	278	160	42	19	530	280	355	110	160	120	435	355	20	6	45	12	370	148
125-100-160	125	100	125	85	178	225	130	32	19	470	200	280	80	160	120	360	280	18	6	35	10	340	92
125-100-200	125	100	125	85	175	215	130	32	19	470	200	280	80	160	120	360	280	18	6	35	10	340	85
125-100-250	125	100	140	85	190	220	130	32	19	470	225	280	80	160	120	400	315	18	6	35	10	340	98
125-100-315	125	100	140	85	225	255	130	32	19	470	250	315	80	160	120	400	315	18	6	35	10	340	110
125-100-400	125	100	140	105	255	280	160	42	24	530	280	355	110	200	150	500	400	20	6	45	12	370	163
150-125-200	150	125	140	85	195	245	130	32	19	470	250	315	80	160	120	400	315	20	6	35	10	340	109
150-125-250	150	125	140	85	228	275	130	32	19	470	250	355	80	160	120	400	315	20	6	35	10	340	121
150-125-315	150	125	140	105	240	278	160	42	24	530	280	355	110	200	150	500	400	20	6	45	12	370	152
150-125-400	150	125	140	105	275	308	160	42	24	530	315	400	110	200	150	500	400	20	6	45	12	370	175
200-150-200	200	150	160	105	240	315	130	32	24	470	280	400	80	200	150	550	450	20	6	35	10	340	166
200-150-250	200	150	160	105	230	300	130	32	24	470	280	400	80	200	150	500	400	20	6	35	10	340	162
200-150-315	200	150	160	105	255	305	160	42	24	530	280	400	110	200	150	550	450	20	6	45	12	370	179
200-150-400	200	150	160	105	285	325	160	42	24	530	315	450	110	200	150	550	450	20	6	45	12	370	204

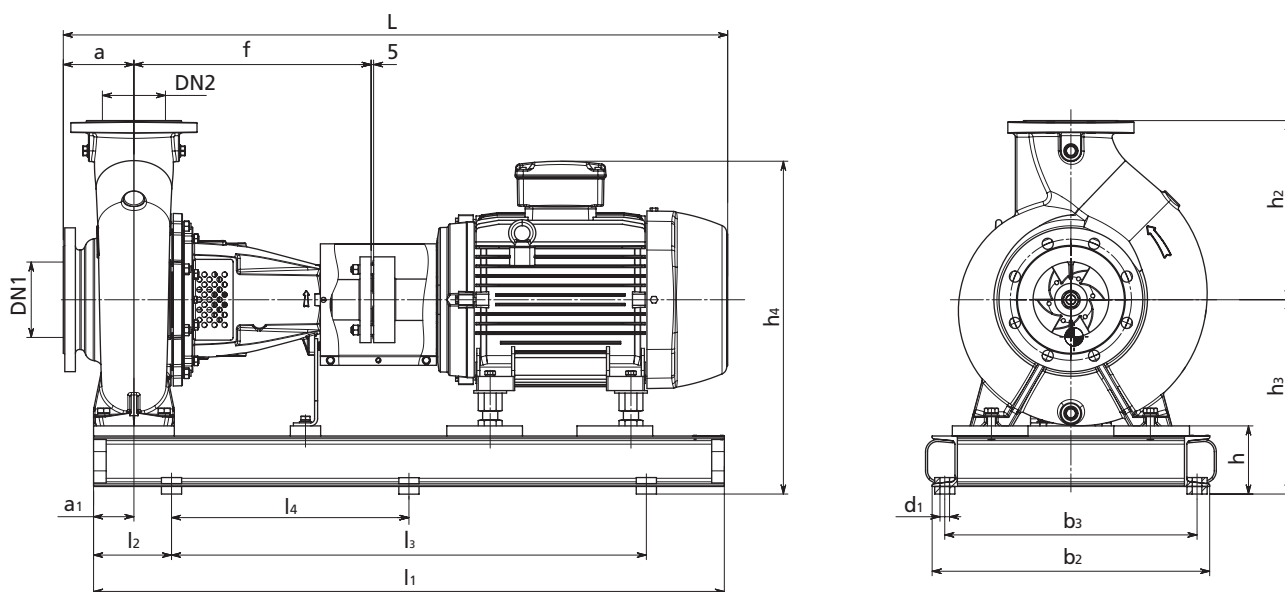
### ГАБАРИТНЫЕ РАЗМЕРЫ НАСОСОВ С ТАНГЕНЦИАЛЬНЫМ ОТВОДОМ



Марка	Размеры, мм																							Масса, кг		
	DN1	DN2	a	b <sub>1</sub>	c	c <sub>1</sub>	c <sub>2</sub>	d k6	d <sub>1</sub>	e	f	h <sub>1</sub>	h <sub>2</sub>	l	m <sub>1</sub>	m <sub>2</sub>	n <sub>1</sub>	n <sub>2</sub>	n <sub>3</sub>	n <sub>4</sub>	s	s <sub>1</sub>	t		u	w
150-125-500.2	150	125	245	120	115	290	400	60	24	270	703	355	300	140	250	190	270	300	220	250	22	6	64	18	582	300
200-150-500.1	200	150	150	100	115	300	470	60	28	315	715	400	360	140	300	230	240	260	190	210	25	6	64	18	600	370
200-200-260	200	200	200	100	120	330	480	60	28	300	715	400	370	140	300	230	220	280	170	230	25	8	64	18	595	355
250-200-330	250	200	200	100	120	360	485	60	28	315	715	400	390	140	300	230	220	280	170	230	25	8	64	18	595	390
250-200-400	250	200	180	130	120	360	485	60	28	290	715	400	360	140	300	230	220	280	155	215	25	8	64	18	595	385
250-200-500	250	200	200	130	115	410	560	60	28	387	715	500	500	140	350	280	320	380	255	315	25	20	64	18	600	560
250-250-330	250	250	250	130	120	400	550	60	34	345	715	450	445	140	350	280	310	390	245	325	25	10	64	18	595	458
300-250-400	300	250	180	130	120	360	540	60	34	335	715	450	400	140	350	280	320	380	255	315	25	10	64	18	595	460
300-250-500	300	250	225	130	115	420	630	60	34	425	715	500	515	140	400	325	360	440	295	375	32	20	64	18	600	635
300-300-360	300	300	300	160	120	460	640	60	34	387	717	560	505	140	400	325	310	390	230	310	32	20	64	18	595	590
350-300-400	350	300	300	160	120	460	650	60	34	425	715	560	540	140	400	325	350	450	270	370	32	20	64	18	595	705
350-300-500	350	300	300	160	115	470	690	60	34	450	715	560	580	140	400	325	350	450	270	370	32	20	64	18	600	720

ГАБАРИТНЫЕ РАЗМЕРЫ АГРЕГАТОВ (KR)

1/6



Марка насоса	Электродвигатель		DN1	DN2	a	a1	b2	b3	d1	f	h	h2	h3	h4	L	l1	l2	l3	l4	
	Мощность, кВт	Марка																		
	1450 об/мин	3000 об/мин																		
50-32-125.1	0,25	-	71A	50	32	80	100	300	240	19	360	100	140	212	329	685	710	30	650	-
	0,37	-	71B			80	100	300	240	19	360	100	140	212	329	685	710	30	650	-
	-	0,75	80A			80	100	300	240	19	360	100	140	212	329	715	710	30	650	-
	-	1,1	80B			80	100	300	240	19	360	100	140	212	329	735	710	30	650	-
	-	1,5	90S			80	100	300	240	19	360	100	140	212	332	739	710	30	650	-
	-	2,2	90L			80	100	300	240	19	360	100	140	212	332	764	800	30	740	-
50-32-125	0,25	-	71A	50	32	80	100	300	240	19	360	100	140	212	329	685	710	30	650	-
	0,37	-	71B			80	100	300	240	19	360	100	140	212	329	685	710	30	650	-
	-	1,5	90S			80	100	300	240	19	360	100	140	212	332	739	710	30	650	-
	-	2,2	90L			80	100	300	240	19	360	100	140	212	332	764	800	30	740	-
	-	3	100L			80	100	300	240	19	360	100	140	212	339	800	900	30	840	-
50-32-160.1	0,25	-	71A	50	32	80	100	300	240	19	360	100	160	232	349	685	710	30	650	-
	0,37	-	71B			80	100	300	240	19	360	100	160	232	349	685	710	30	650	-
	-	0,55	80A			80	100	300	240	19	360	100	160	232	349	715	710	30	650	-
	-	2,2	90L			80	100	300	240	19	360	100	160	232	352	764	800	30	740	-
	-	3	100L			80	100	300	240	19	360	100	160	232	359	822	900	30	840	-
	-	4	112M			80	100	300	240	19	360	100	160	232	347	864	900	30	840	-
50-32-160	0,25	-	71A	50	32	80	100	300	240	19	360	100	160	232	349	685	710	30	650	-
	0,37	-	71B			80	100	300	240	19	360	100	160	232	349	685	710	30	650	-
	-	0,55	80A			80	100	300	240	19	360	100	160	232	349	715	710	30	650	-
	-	2,2	90L			80	100	300	240	19	360	100	160	232	352	764	800	30	740	-
	-	3	100L			80	100	300	240	19	360	100	160	232	359	822	900	30	840	-
	-	4	112M			80	100	300	240	19	360	100	160	232	347	864	900	30	840	-

ГАБАРИТНЫЕ РАЗМЕРЫ АГРЕГАТОВ (KR)

Марка насоса	Электродвигатель		DN1	DN2	a	a1	b2	b3	d1	f	h	h2	h3	h4	L	l1	l2	l3	l4	
	Мощность, кВт																			Марка
	1450 об/мин	3000 об/мин																		
50-32-200.1	0,37	-	71B	50	32	80	100	300	240	19	360	100	180	260	377	685	710	30	650	-
	0,55	-	80A			80	100	300	240	19	360	100	180	260	377	715	710	30	650	-
	0,75	-	80B			80	100	300	240	19	360	100	180	260	377	735	710	30	650	-
	-	3	100L			80	100	300	240	19	360	100	180	260	387	822	900	30	840	-
	-	4	112M			80	100	300	240	19	360	100	180	260	375	864	900	30	840	-
	-	5,5	132S			80	100	300	240	19	360	100	180	260	433	928	900	30	840	-
50-32-200	0,55	-	80A	50	32	80	100	300	240	19	360	100	180	260	377	715	710	30	650	-
	0,75	-	80B			80	100	300	240	19	360	100	180	260	377	735	710	30	650	-
	1,1	-	90S			80	100	300	240	19	360	100	180	260	380	739	710	30	650	-
	-	4	112M			80	100	300	240	19	360	100	180	260	375	864	900	30	840	-
	-	5,5	132S			80	100	300	240	19	360	100	180	260	433	928	900	30	840	-
	-	7,5	132S			80	100	300	240	19	360	100	180	260	433	928	900	30	840	-
50-32-250.1	0,75	-	80B	50	32	100	112	350	280	19	360	100	225	280	397	755	900	30	840	-
	1,1	-	90S			100	112	350	280	19	360	100	225	280	400	759	900	30	840	-
	1,5	-	90L			100	112	350	280	19	360	100	225	280	400	784	900	30	840	-
	-	5,5	132S			100	112	350	280	19	360	100	225	280	453	948	900	30	840	-
	-	7,5	132S			100	112	350	280	19	360	100	225	280	453	948	900	30	840	-
	-	11	160M			100	112	350	280	19	360	100	225	280	467	1031	1120	30	1060	-
50-32-250	1,1	-	90S	50	32	100	112	350	280	19	360	100	225	280	400	759	900	30	840	-
	1,5	-	90L			100	112	350	280	19	360	100	225	280	400	784	900	30	840	-
	2,2	-	100L			100	112	350	280	19	360	100	225	280	407	884	900	30	840	-
	-	7,5	132S			100	112	350	280	19	360	100	225	280	453	948	900	30	840	-
	-	11	160M			100	112	350	280	19	360	100	225	280	467	1031	1120	30	1060	-
	-	15	160M			100	112	350	280	19	360	100	225	280	467	1031	1120	30	1060	-
65-40-125	0,25	-	71A	65	40	80	100	300	240	19	360	100	140	212	329	685	710	30	650	-
	0,37	-	71B			80	100	300	240	19	360	100	140	212	329	685	710	30	650	-
	0,55	-	80A			80	100	300	240	19	360	100	140	212	329	715	710	30	650	-
	-	2,2	90L			80	100	300	240	19	360	100	140	212	332	764	800	30	740	-
	-	3	100L			80	100	300	240	19	360	100	140	212	339	822	900	30	840	-
	-	4	112M			80	100	300	240	19	360	100	140	212	327	864	900	30	840	-
65-40-160	0,55	-	80A	65	40	80	100	300	240	19	360	100	160	232	349	715	710	30	650	-
	0,75	-	80B			80	100	300	240	19	360	100	160	232	349	735	710	30	650	-
	1,1	-	90S			80	100	300	240	19	360	100	160	232	352	739	710	30	650	-
	-	4	112M			80	100	300	240	19	360	100	160	232	347	864	900	30	840	-
	-	5,5	132S			80	100	300	240	19	360	100	160	232	405	928	900	30	840	-
	-	7,5	132S			80	100	300	240	19	360	100	160	232	405	928	900	30	840	-

## ГАБАРИТНЫЕ РАЗМЕРЫ АГРЕГАТОВ (КР)

3/6

Марка насоса	Электродвигатель			DN1	DN2	a	a1	b2	b3	d1	f	h	h2	h3	h4	L	l1	l2	l3	l4
	Мощность, кВт		Марка																	
	1450 об/мин	3000 об/мин																		
65-40-200	0,75	-	80B	65	40	100	100	300	240	19	360	100	180	260	377	755	710	30	650	-
	1,1	-	90S			100	100	300	240	19	360	100	180	260	380	759	710	30	650	-
	1,5	-	90L			100	100	300	240	19	360	100	180	260	380	784	800	30	740	-
	2,2	-	100L			100	100	300	240	19	360	100	180	260	387	884	900	30	840	-
	-	5,5	132S			100	100	300	240	19	360	100	180	260	433	948	900	30	840	-
	-	7,5	132S			100	100	300	240	19	360	100	180	260	433	948	900	30	840	-
	-	11	160M			100	100	350	280	19	360	100	180	260	447	1031	1120	30	1060	-
	-	15	160M			100	100	350	280	19	360	100	180	260	447	1031	1120	30	1060	-
65-40-250	1,1	-	90S	65	40	100	112	300	240	19	360	100	225	280	400	759	900	30	840	-
	1,5	-	90L			100	112	300	240	19	360	100	225	280	400	784	900	30	840	-
	2,2	-	100L			100	112	300	240	19	360	100	225	280	407	884	900	30	840	-
	3	-	100L			100	112	300	240	19	360	100	225	280	407	884	900	30	840	-
	-	11	160M			100	112	350	280	19	360	100	225	280	467	1031	1120	30	1060	-
	-	15	160M			100	112	350	280	19	360	100	225	280	467	1031	1120	30	1060	-
	-	18,5	160L			100	112	350	280	19	360	100	225	280	524	1134	1120	30	1060	-
	-	22	200L			100	112	400	320	19	360	110	225	290	534	1164	1250	30	1190	-
65-40-315	2,2	-	100L	65	40	125	112	350	280	19	470	100	250	325	452	1019	900	30	840	-
	3	-	100L			125	112	350	280	19	470	100	250	325	452	1019	900	30	840	-
	4	-	112M			125	112	350	280	19	470	100	250	325	440	1019	1000	30	940	-
	5,5	-	132S			125	112	350	280	19	470	100	250	325	498	1083	1000	30	940	-
	7,5	-	132M			125	112	350	280	19	470	100	250	325	498	1083	1000	30	940	-
65-50-125	0,55	-	80A	65	50	100	100	300	240	19	360	100	160	232	349	735	710	30	650	-
	0,75	-	80B			100	100	300	240	19	360	100	160	232	349	755	710	30	650	-
	1,1	-	90S			100	100	300	240	19	360	100	160	232	352	759	710	30	650	-
	-	3	100L			100	100	300	240	19	360	100	160	232	359	842	900	30	840	-
	-	4	112M			100	100	300	240	19	360	100	160	232	347	884	900	30	840	-
	-	5,5	132S			100	100	300	240	19	360	100	160	232	405	948	900	30	840	-
65-50-160	0,75	-	80B	65	50	100	100	300	240	19	360	100	180	260	380	784	800	30	740	-
	1,1	-	90S			100	100	300	240	19	360	100	180	260	380	759	710	30	650	-
	1,5	-	90L			100	100	300	240	19	360	100	180	260	380	784	800	30	740	-
	-	5,5	132S			100	100	300	240	19	360	100	180	260	433	948	900	30	840	-
	-	7,5	132S			100	100	300	240	19	360	100	180	260	433	948	900	30	840	-
	-	11	160M			100	100	350	280	19	360	100	180	260	447	1031	1120	30	1060	-
	-	15	160M			100	100	350	280	19	360	100	180	260	447	1031	1120	30	1060	-
65-50-200	1,5	-	90L	65	50	100	100	300	240	19	360	100	200	260	380	784	800	30	740	-
	2,2	-	100L			100	100	300	240	19	360	100	200	260	387	884	900	30	840	-
	3	-	100L			100	100	300	240	19	360	100	200	260	387	884	900	30	840	-
	-	11	160M			100	100	350	280	19	360	100	200	260	447	1031	1120	30	1060	-
	-	15	160M			100	100	350	280	19	360	100	200	260	447	1031	1120	30	1060	-
	-	18,5	160L			100	100	350	280	19	360	100	200	260	504	1134	1120	30	1060	-
	-	22	200L			100	100	400	320	19	360	130	200	290	534	1164	1250	30	1190	-

ГАБАРИТНЫЕ РАЗМЕРЫ АГРЕГАТОВ (КР)

Марка насоса	Электродвигатель		DN1	DN2	a	a1	b2	b3	d1	f	h	h2	h3	h4	L	l1	l2	l3	l4		
	Мощность, кВт																			Марка	
	1450 об/мин	3000 об/мин																			
65-50-250	2,2	-	100L	65	50	100	112	350	280	19	360	100	225	280	407	884	900	30	840	-	
	3	-	100L			100	112	350	280	19	360	100	225	280	407	884	900	30	840	-	
	4	-	112M			100	112	350	280	19	360	100	225	280	395	884	900	30	840	-	
	-	18,5	-			160L	100	112	350	280	19	360	100	225	280	524	1134	1120	30	1060	-
		22	-			200L	100	112	400	320	19	360	110	225	290	534	1164	1250	30	1190	-
		30	-			200L	100	112	400	320	19	360	130	225	310	570	1134	1250	30	1190	-
65-50-315	5,5	-	132S	65	50	125	112	350	280	19	470	100	280	325	498	1083	1000	30	940	-	
	7,5	-	132M			125	112	350	280	19	470	100	280	325	498	1083	1120	30	1060	-	
	11	-	160M			125	112	350	280	19	470	100	280	325	512	1166	1120	30	1060	-	
80-65-125	0,55	-	80A	80	65	100	112	300	240	19	360	100	180	260	377	735	710	30	650	-	
	0,75	-	80B			100	112	300	240	19	360	100	180	260	377	755	710	30	650	-	
	1,1	-	90S			100	112	300	240	19	360	100	180	260	380	759	710	30	650	-	
	-	4	-			112M	100	112	300	240	19	360	100	180	260	375	884	900	30	840	-
		5,5	-			132S	100	112	300	240	19	360	100	180	260	433	948	900	30	840	-
		7,5	-			132S	100	112	300	240	19	360	100	180	260	433	948	900	30	840	-
		11	-			160M	100	112	350	280	19	360	100	180	260	447	1031	1120	30	1060	-
80-65-160	0,75	-	80B	80	65	100	112	300	240	19	360	100	200	260	377	755	710	30	650	-	
	1,1	-	90S			100	112	300	240	19	360	100	200	260	380	759	710	30	650	-	
	1,5	-	90L			100	112	300	240	19	360	100	200	260	380	784	800	30	740	-	
	2,2	-	100L			100	112	300	240	19	360	100	200	260	387	884	900	30	840	-	
	-	5,5	-			132S	100	112	300	240	19	360	100	200	260	433	948	900	30	840	-
		7,5	-			132S	100	112	300	240	19	360	100	200	260	433	948	900	30	840	-
		11	-			160M	100	112	350	280	19	360	100	200	260	447	1031	1120	30	1060	-
		15	-			160M	100	112	350	280	19	360	100	200	260	447	1031	1120	30	1060	-
			-			-	160M	100	112	350	280	19	360	100	200	260	447	1031	1120	30	1060
80-65-200	1,5	-	90L	80	65	100	112	350	280	19	360	100	225	280	400	784	900	30	840	-	
	2,2	-	100L			100	112	350	280	19	360	100	225	280	407	884	900	30	840	-	
	3	-	100L			100	112	350	280	19	360	100	225	280	407	884	900	30	840	-	
	4	-	112M			100	112	350	280	19	360	100	225	280	395	884	900	30	840	-	
	-	11	-			160M	100	112	350	280	19	360	100	225	280	467	1031	1120	30	1060	-
		15	-			160M	100	112	350	280	19	360	100	225	280	467	1031	1120	30	1060	-
		18,5	-			160L	100	112	350	280	19	360	100	225	280	524	1134	1120	30	1060	-
		22	-			200L	100	112	400	320	19	360	110	225	290	534	1164	1250	30	1190	-
		30	-			200L	100	112	400	320	19	360	130	225	310	570	1134	1250	30	1190	-
80-65-250	3	-	100L	80	65	100	130	350	280	19	470	80	250	280	407	994	1000	30	940	-	
	4	-	112M			100	130	350	280	19	470	80	250	280	395	994	1000	30	940	-	
	5,5	-	132S			100	130	350	280	19	470	80	250	280	453	1058	1000	30	940	-	
	7,5	-	132M			100	130	350	280	19	470	80	250	280	474	1072	1000	30	940	-	
	80-65-315	5,5	-			132S	80	65	125	130	400	320	19	470	110	280	335	508	1083	1000	30
7,5		-	132M	125	130	400			320	19	470	110	280	335	529	1097	1000	30	940	-	
11		-	160M	125	130	400			320	19	470	110	280	335	522	1166	1250	30	1190	-	
15		-	160L	125	130	400			320	19	470	110	280	335	715	1679	1250	30	1190	-	



## ГАБАРИТНЫЕ РАЗМЕРЫ АГРЕГАТОВ (КР)

5/6

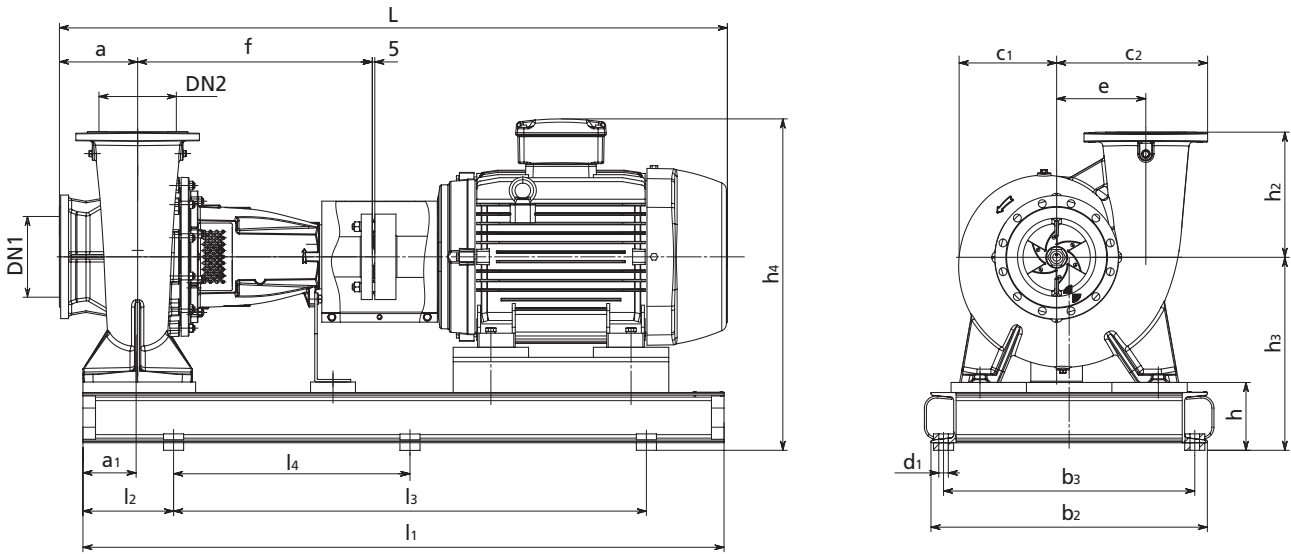
Марка насоса	Электродвигатель			DN1	DN2	a	a1	b2	b3	d1	f	h	h2	h3	h4	L	l1	l2	l3	l4
	Мощность, кВт		Марка																	
	1450 об/мин	3000 об/мин																		
100-80-160	1,5	-	90L	100	80	125	112	350	280	19	360	100	225	280	400	809	900	30	840	-
	2,2	-	100L			125	112	350	280	19	360	100	225	280	407	909	900	30	840	-
	3	-	100L			125	112	350	280	19	360	100	225	280	407	909	900	30	840	-
	4	-	112M			125	112	350	280	19	360	100	225	280	395	909	900	30	840	-
	-	15	160M			125	112	350	280	19	360	110	225	280	467	1056	1120	30	1060	-
	-	18,5	160L			125	112	350	280	19	360	110	225	280	524	1159	1250	30	1060	-
	-	22	200L			125	112	400	320	19	360	110	225	290	534	1189	1250	30	1190	-
	-	30	200L			125	112	400	320	19	360	130	225	310	570	1159	1250	30	1190	-
100-80-200	3	-	100L	100	80	125	130	350	280	19	470	100	250	280	407	1019	1000	30	940	-
	4	-	112M			125	130	350	280	19	470	100	250	280	395	1019	1000	30	940	-
	5,5	-	132S			125	130	350	280	19	470	100	250	280	453	1083	1000	30	940	-
	-	30	200L			125	130	400	320	19	470	130	250	310	570	1269	1250	30	1190	-
	-	37	200L			125	130	400	320	19	470	130	250	310	605	1380	1250	30	1190	-
	-	45	225M			125	130	590	550	23	470	185	250	365	660	1380	1400	230	940	470
100-80-250	5,5	-	132S	100	80	125	130	400	320	19	470	110	280	310	483	1083	1000	30	940	-
	7,5	-	132M			125	130	400	320	19	470	110	280	310	504	1097	1000	30	940	-
	11	-	160M			125	130	400	320	19	470	110	280	310	497	1166	1250	30	1190	-
	-	37	220L			125	130	400	320	19	470	110	280	310	605	1380	1250	30	1190	-
	-	45	225M			125	130	590	550	23	470	165	280	365	660	1380	1400	230	940	470
	-	55	250M			125	130	650	600	23	470	190	280	390	705	1485	1600	270	1060	530
	-	75	280S			125	130	720	670	23	470	220	280	420	800	1564	1600	270	1060	530
100-80-315	11	-	160M	100	80	125	130	400	320	19	470	110	315	360	547	1166	1250	30	1190	-
	15	-	160L			125	130	400	320	19	470	110	315	360	604	1269	1250	30	1190	-
	18,5	-	180M			125	130	400	320	19	470	110	315	360	604	1299	1250	30	1190	-
	22	-	180L			125	130	400	320	19	470	110	315	360	604	1299	1250	30	1190	-
100-80-400	15	-	160L	100	80	125	112	590	550	23	530	140	355	420	664	1329	1400	230	940	470
	18,5	-	180M			125	112	590	550	23	530	140	355	420	664	1359	1400	230	940	470
	22	-	180L			125	112	590	550	23	530	140	355	420	664	1359	1400	230	940	470
	30	-	200L			125	112	590	550	23	530	140	355	420	680	1329	1400	230	940	470
	37	-	225S			125	112	590	550	23	530	140	355	420	715	1470	1400	230	940	470
125-100-160	3	-	100L	125	100	125	130	400	320	19	470	110	280	310	437	1019	1000	30	940	-
	4	-	112M			125	130	400	320	19	470	110	280	310	425	1019	1000	30	940	-
	5,5	-	132S			125	130	400	320	19	470	110	280	310	483	1083	1000	30	940	-
	-	22	180M			125	130	400	320	19	470	110	280	310	554	1299	1250	30	1190	-
	-	30	200L			125	130	400	320	19	470	110	280	310	570	1265	1250	30	1190	-
	-	37	200L			125	130	400	320	19	470	110	280	310	605	1380	1250	30	1190	-
125-100-200	4	-	112M	125	100	125	130	400	320	19	470	110	280	310	425	1019	1000	30	940	-
	5,5	-	132S			125	130	400	320	19	470	110	280	310	483	1083	1000	30	940	-
	7,5	-	132M			125	130	400	320	19	470	110	280	310	504	1097	1000	30	940	-
	-	30	200L			125	130	400	320	19	470	110	280	310	570	1269	1250	30	1190	-
	-	37	200L			125	130	400	320	19	470	110	280	310	605	1380	1250	30	1190	-
	-	45	225M			125	130	590	550	23	470	165	280	365	660	1380	1400	230	940	470
	-	55	250M			125	130	650	600	23	470	190	280	390	705	1485	1600	270	1060	530
	-	75	280S			125	130	720	670	23	470	220	280	420	800	1564	1600	270	1060	530

ГАБАРИТНЫЕ РАЗМЕРЫ АГРЕГАТОВ (КР)

Марка насоса	Электродвигатель		DN1	DN2	a	a1	b2	b3	d1	f	h	h2	h3	h4	L	l1	l2	l3	l4	
	Мощность, кВт																			Марка
	1450 об/мин	3000 об/мин																		
125-100-250	5,5	-	132S	125	100	140	130	400	320	19	470	110	280	335	508	1098	1000	30	940	-
	7,5	-	132M			140	130	400	320	19	470	110	280	335	529	1112	1000	30	940	-
	11	-	160M			140	130	400	320	19	470	110	280	335	522	1181	1250	30	1190	-
	15	-	160L			140	130	400	320	19	470	110	280	335	579	1284	1250	30	1190	-
	-	45	225M			140	130	650	600	23	470	165	280	390	690	1395	1600	270	1060	530
	-	55	250M			140	130	650	600	23	470	165	280	390	705	1500	1600	270	1060	530
	-	75	280S			140	130	720	670	23	470	195	280	420	800	1579	1600	270	1060	530
	-	90	280M			140	130	720	670	23	470	195	280	420	800	1579	1600	270	1060	530
-	110	315S	140	130	780	730	23	470	230	280	455	835	1694	1650	275	1100	550			
125-100-315	11	-	160M	125	100	140	130	400	320	19	470	65	315	315	502	1181	1250	30	1190	-
	15	-	160L			140	130	400	320	19	470	65	315	315	559	1284	1250	30	1190	-
	18,5	-	180M			140	130	400	320	19	470	65	315	315	559	1314	1250	30	1190	-
	22	-	180L			140	130	400	320	19	470	65	315	315	575	1284	1250	155	940	470
	30	-	200L			140	130	590	550	23	470	65	315	315	575	1284	1250	155	940	470
125-100-400	22	-	180L	125	100	140	112	650	600	23	530	140	355	420	664	1374	1600	270	1060	530
	30	-	200L			140	112	650	600	23	530	140	355	420	680	1344	1600	270	1060	530
	37	-	225S			140	112	650	600	23	530	140	355	420	715	1485	1600	270	1060	530
	45	-	225M			140	112	650	600	23	530	140	355	420	715	1485	1600	270	1060	530
150-125-200	7,5	-	132M	150	125	140	130	400	320	19	470	110	315	360	554	1112	1000	30	940	-
	11	-	160M			140	130	400	320	19	470	110	315	360	574	1181	1250	30	1190	-
	15	-	160L			140	130	400	320	19	470	110	315	360	604	1284	1250	30	1190	-
	-	55	250M			140	130	650	600	23	470	140	315	390	705	1500	1600	270	1060	530
	-	75	280S			140	130	720	670	23	470	170	315	420	800	1579	1600	270	1060	530
	-	90	280M			140	130	720	670	23	470	170	315	420	800	1579	1600	270	1060	530
-	110	315S	140	130	780	730	23	470	205	315	455	835	1694	1650	275	1100	550			
150-125-250	11	-	160M	150	125	140	130	400	320	19	470	110	355	360	574	1181	1250	30	1190	595
	15	-	160L			140	130	400	320	19	470	110	355	360	604	1284	1250	30	1190	595
	18,5	-	180M			140	130	400	320	19	470	110	355	360	604	1314	1250	30	1190	595
	22	-	180L			140	130	400	320	19	470	110	355	360	604	1314	1250	30	1190	595
150-125-315	18,5	-	180M	150	125	140	112	650	600	23	530	140	355	420	664	1374	1600	270	1060	530
	22	-	180L			140	112	650	600	23	530	140	355	420	664	1374	1600	270	1060	530
	30	-	200L			140	112	650	600	23	530	140	355	420	680	1344	1600	270	1060	530
	37	-	225S			140	112	650	600	23	530	140	355	420	715	1485	1600	270	1060	530
150-125-400	30	-	200L	150	125	140	112	650	600	23	530	140	400	455	715	1344	1600	270	1060	530
	37	-	225S			140	112	650	600	23	530	140	400	455	750	1485	1600	270	1060	530
	45	-	225M			140	112	650	600	23	530	140	400	455	750	1485	1600	270	1060	530
	55	-	250M			140	112	650	600	23	530	140	400	455	770	1560	1600	270	1060	530
	75	-	280S			140	112	720	670	23	530	140	400	455	835	1639	1600	270	1060	530
200-150-200	11	-	160M	200	150	160	112	720	670	23	470	140	400	420	607	1201	1600	270	1060	530
	15	-	160L			160	112	720	670	23	470	140	400	420	664	1304	1600	270	1060	530
200-150-250	15	-	160L	200	150	160	112	650	600	23	470	140	400	420	664	1304	1600	270	1060	530
	18,5	-	180M			160	112	650	600	23	470	140	400	420	664	1334	1600	270	1060	530
	22	-	180L			160	112	650	600	23	470	140	400	420	664	1334	1600	270	1060	530
	30	-	200L			160	112	750	600	23	470	140	400	420	680	1304	1600	270	1060	530
200-150-315	22	-	180L	200	150	160	112	720	670	23	530	140	400	420	664	1394	1600	270	1060	530
	30	-	200L			160	112	720	670	23	530	140	400	420	680	1364	1600	270	1060	530
	37	-	225S			160	112	720	670	23	530	140	400	420	715	1505	1600	270	1060	530
	45	-	225M			160	112	720	670	23	530	140	400	420	715	1505	1600	270	1060	530
	55	-	250M			160	112	720	670	23	530	140	400	420	735	1580	1600	270	1060	530
	75	-	280S			160	112	720	670	23	530	140	400	420	735	1580	1600	270	1060	530
200-150-400	45	-	225M	200	150	160	112	720	670	23	530	140	450	455	750	1505	1600	270	1060	530
	55	-	250M			160	112	720	670	23	530	140	450	455	770	1580	1600	270	1060	530
	75	-	280S			160	112	720	670	23	530	140	450	455	835	1659	1600	270	1060	530
	90	-	280M			160	112	720	670	23	530	140	450	455	835	1659	1600	270	1060	530

ГАБАРИТНЫЕ РАЗМЕРЫ АГРЕГАТОВ (KR)

1/2

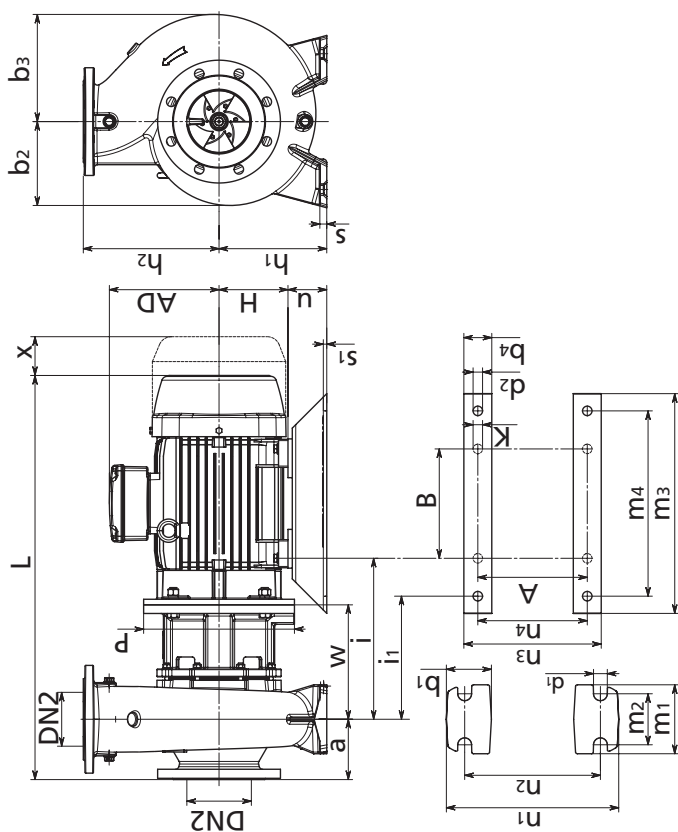


Марка насоса	Эл. дв. 1450 об/мин	P, кВт	DN1 – DN2	a	a1	b2	b3	c1	c2	d	d1	e	f	h	h2	h3	h4	L	l1	l2	l3	l4
150-125-500.2	225S	37	150 – 125	245	145	760	710	290	400	60	24	270	703	170	300	525	820	1764	1695	273	1150	-
	225M	45		245	145	760	710	290	400	60	24	270	703	170	300	525	820	1764	1695	273	1150	-
	250M	55		245	145	760	710	290	400	60	24	270	703	170	300	525	840	1839	1695	273	1150	-
	280S	75		245	145	760	710	290	400	60	24	270	703	170	300	525	905	1918	1780	265	1250	-
	280M	90		245	145	760	710	290	400	60	24	270	703	170	300	525	905	1918	1780	265	1250	-
200-150-500.1	280S	75	200 – 150	150	170	650	605	300	470	60	24	315	715	150	450	550	930	1835	1780	265	1250	-
	280M	90		150	170	760	710	300	470	60	24	315	715	150	450	570	950	1835	1880	290	1300	-
	315S	110		150	170	760	710	300	470	60	24	315	715	170	450	570	950	1980	1880	290	1300	-
	315M	132		150	170	860	810	300	470	60	24	315	715	190	450	590	970	2050	2040	295	1450	-
	315L	160		150	170	860	810	300	470	60	24	315	715	190	450	590	1090	2160	2040	295	1450	-
200-200-260	180L	22	200 – 200	200	170	570	525	330	480	60	24	300	715	150	350	550	794	1620	1695	273	1150	-
	200L	30		200	170	570	525	330	480	60	24	300	715	150	350	550	810	1590	1695	273	1150	-
250-200-330	200L	30	250 – 200	200	170	570	525	360	485	60	24	315	715	150	400	550	810	1590	1695	273	1150	-
	225S	37		200	170	570	525	360	485	60	24	315	715	150	400	550	845	1731	1695	273	1150	-
	225M	45		200	170	570	525	360	485	60	24	315	715	150	400	550	845	1731	1695	273	1150	-
	250M	55		200	170	650	605	360	485	60	24	315	715	150	400	550	845	1806	1780	265	1250	-
	280S	75		200	170	650	605	360	485	60	24	315	715	150	400	550	845	1806	1780	265	1250	-

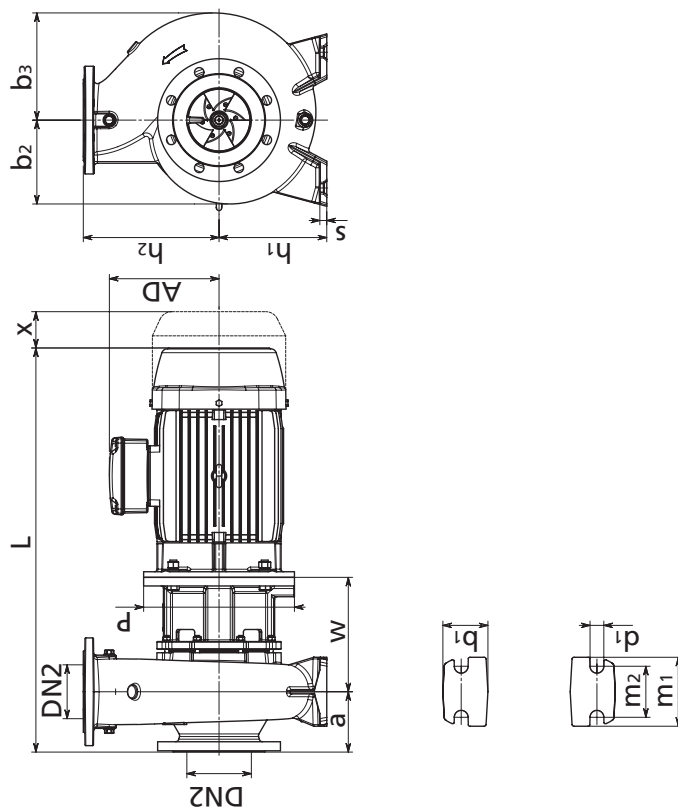
**ГАБАРИТНЫЕ РАЗМЕРЫ АГРЕГАТОВ (КР)**

Марка насоса	Эл. дв. 1450 об/мин	P, кВт	DN1 – DN2	a	a1	b2	b3	c1	c2	d	d1	e	f	h	h2	h3	h4	L	l1	l2	l3	l4
250-200-400	280S	75	250 – 200	180	170	650	605	360	485	60	24	290	715	150	400	550	930	1865	1780	265	1250	-
	280M	90		180	170	760	710	360	485	60	24	290	715	170	400	570	950	1865	1880	290	1300	-
	315S	110		180	170	760	710	360	485	60	24	290	715	170	400	570	950	2010	1880	290	1300	-
	315M	132		180	170	860	810	360	485	60	24	290	715	190	400	590	970	2080	2040	295	1450	-
250-200-500	315S	110	250 – 200	200	195	860	810	410	560	60	24	387	715	190	450	690	1070	1702	2040	295	1450	-
	315M	132		200	195	860	810	410	560	60	24	387	715	190	450	690	1070	2100	2040	295	1450	-
	315L	160		200	195	860	810	410	560	60	24	387	715	190	450	690	1190	2210	2040	295	1450	-
	315L	200		200	195	860	810	410	560	60	24	387	715	190	450	690	1190	2210	2040	295	1450	-
	355SM	250		200	195	860	810	410	560	60	24	387	715	190	450	690	1275	2435	2230	290	1650	825
250-250-330	250M	55	250 – 250	200	195	760	710	400	550	60	24	345	715	170	400	620	935	1856	1780	290	1200	-
	280S	75		200	195	760	710	400	550	60	24	345	715	170	400	620	1000	1935	1880	290	1300	-
	280M	90		200	195	760	710	400	550	60	24	345	715	170	400	620	1000	1935	1880	290	1300	-
300-250-400	280S	75	300 – 250	180	195	760	710	360	540	60	24	335	715	170	480	620	1000	1865	1880	290	1300	-
	280M	90		180	195	760	710	360	540	60	24	335	715	170	480	620	1000	1865	1880	290	1300	-
	315S	110		180	195	860	810	360	540	60	24	335	715	190	480	640	1020	2010	2040	295	1450	-
	315M	132		180	195	860	810	360	540	60	24	335	715	190	480	640	1020	2080	2040	295	1450	-
	315L	160		180	195	860	810	360	540	60	24	335	715	190	480	640	1020	2080	2040	295	1450	-
300-250-500	315L	160	300 – 250	225	220	860	810	420	630	60	24	425	715	190	500	690	1190	2235	2040	295	1450	-
	315L	200		225	220	860	810	420	630	60	24	425	715	190	500	690	1190	2235	2040	295	1450	-
	355SM	250		225	220	860	810	420	630	60	24	425	715	190	500	690	1275	2460	2230	290	1650	825
	355SM	315		225	220	860	810	420	630	60	24	425	715	210	500	710	1295	2460	2230	290	1650	825
300-300-360	280M	90	300 – 300	300	220	760	710	460	640	60	24	387	717	170	450	730	1110	1987	1880	290	1300	-
	315S	110		300	220	860	810	460	640	60	24	387	717	190	450	750	1130	2132	2040	295	1450	-
	315M	132		300	220	860	810	460	640	60	24	387	717	190	450	750	1130	2202	2040	295	1450	-
350-300-400	315M	132	350 – 300	300	220	860	810	460	650	60	24	425	715	190	500	750	1130	2200	2040	295	1450	-
	315L	160		300	220	860	810	460	650	60	24	425	715	190	500	750	1250	2310	2040	295	1450	-
	315L	200		300	220	860	810	460	650	60	24	425	715	190	500	750	1250	2310	2040	295	1450	-
	355SM	250		300	220	860	810	460	650	60	24	425	715	210	500	770	1355	2535	2230	290	1650	825
	355SM	315		300	220	860	810	460	650	60	24	425	715	210	500	770	1355	2535	2370	285	1800	900
350-300-500	315L	200	350	300	220	860	810	470	690	60	24	450	715	190	500	750	1250	2310	2040	295	1450	-
	355SM	250		300	220	860	810	470	690	60	24	450	715	230	500	750	1335	2535	2230	290	1650	825
	355SM	315		300	220	860	810	470	690	60	24	450	715	210	500	770	1355	2535	2370	285	1800	900
	355SM	355		300	220	860	810	470	690	60	24	450	715	230	500	790	1375	2535	2450	250	1950	975
	355SM	400		300	220	860	810	470	690	60	24	450	715	230	500	790	1375	2680	2450	250	1950	975

ГАБАРИТНЫЕ РАЗМЕРЫ АГРЕГАТОВ (KPM, 1500 об/мин)



Агрегат с опорной лапой на корпусе насоса и двигателе (типоразмер двигателя от 132 до 280)



Агрегат с опорной лапой на корпусе насоса (типоразмер двигателя менее 112)

**ГАБАРИТНЫЕ РАЗМЕРЫ АГРЕГАТОВ (KRM, 1500 об/мин)**

Марка насоса	Мощность элект. дв. P, кВт	Марка элект. дв.	DN1	DN2	a	A	AD	B	b1	b2	b3	b4	d1	d2	H	h1	h2	i	i1	K	L	m1	m2	m3	m4	n1	n2	n3	n4	P	s	s1	u	w	x		
50-32-125.1	0,25	71A	50	32	80	-	117	-	50	116	116	-	14	-	71	112	140	-	-	-	427	100	70	-	-	190	140	-	160	15	-	160	15	-	136	30	
	0,37	71B	50	32	80	-	117	-	50	116	116	-	14	-	71	112	140	-	-	-	-	427	100	70	-	-	190	140	-	160	15	-	160	15	-	136	30
50-32-125	0,25	71A	50	32	80	-	117	-	50	116	116	-	14	-	71	112	140	-	-	-	-	427	100	70	-	-	190	140	-	160	15	-	160	15	-	136	30
	0,37	71B	50	32	80	-	117	-	50	116	116	-	14	-	71	112	140	-	-	-	-	427	100	70	-	-	190	140	-	160	15	-	160	15	-	136	30
50-32-160.1	0,25	71A	50	32	80	-	117	-	50	116	121	-	14	-	71	132	160	-	-	-	-	427	100	70	-	-	240	190	-	160	15	-	160	15	-	136	30
	0,37	71B	50	32	80	-	117	-	50	116	121	-	14	-	71	132	160	-	-	-	-	427	100	70	-	-	240	190	-	160	15	-	160	15	-	136	30
50-32-160	0,55	80A			80	-	117	-	50	116	121	-	14	-	80	132	160	-	-	-	-	467	100	70	-	-	240	190	-	200	15	-	200	15	-	156	40
	0,37	71B	50	32	80	-	117	-	50	116	121	-	14	-	71	132	160	-	-	-	-	427	100	70	-	-	240	190	-	160	15	-	160	15	-	136	30
50-32-200.1	0,55	80A	50	32	80	-	117	-	50	142	143	-	14	-	80	160	180	-	-	-	-	467	100	70	-	-	240	190	-	200	18	-	200	18	-	156	40
	0,37	71B	50	32	80	-	117	-	50	142	143	-	14	-	80	160	180	-	-	-	-	467	100	70	-	-	240	190	-	200	18	-	200	18	-	136	30
50-32-200	0,55	80A			80	-	117	-	50	142	143	-	14	-	80	160	180	-	-	-	-	467	100	70	-	-	240	190	-	200	18	-	200	18	-	156	40
	0,75	80B	50	32	80	-	117	-	50	142	143	-	14	-	80	160	180	-	-	-	-	467	100	70	-	-	240	190	-	200	18	-	200	18	-	136	30
50-32-250.1	1,1	90S	50	32	80	-	120	-	50	142	143	-	14	-	90	160	180	-	-	-	-	481	100	70	-	-	240	190	-	200	18	-	200	18	-	156	50
	0,75	80B	50	32	100	-	117	-	65	168	168	-	14	-	80	180	225	-	-	-	-	507	125	95	-	-	320	250	-	200	18	-	200	18	-	156	40
50-32-250	1,5	90L	50	32	100	-	120	-	65	169	178	-	14	-	90	180	225	-	-	-	-	526	125	95	-	-	320	250	-	200	18	-	200	18	-	156	50
	2,2	100L	50	32	100	-	120	-	65	169	178	-	14	-	90	180	225	-	-	-	-	501	125	95	-	-	320	250	-	200	18	-	200	18	-	156	50
65-40-125	0,25	71A	65	40	80	-	117	-	50	117	117	-	14	-	71	112	140	-	-	-	-	427	100	70	-	-	210	160	-	160	15	-	160	15	-	136	30
	0,37	71B	65	40	80	-	117	-	50	117	117	-	14	-	71	112	140	-	-	-	-	427	100	70	-	-	210	160	-	160	15	-	160	15	-	136	30
65-40-160	0,55	80A			80	-	117	-	50	119	134	-	14	-	80	132	160	-	-	-	-	467	100	70	-	-	240	190	-	200	15	-	200	15	-	156	40
	0,75	80B	65	40	80	-	117	-	50	119	134	-	14	-	80	132	160	-	-	-	-	487	100	70	-	-	240	190	-	200	15	-	200	15	-	156	40
65-40-200	1,1	90S			80	-	120	-	50	142	155	-	14	-	90	132	160	-	-	-	-	481	100	70	-	-	240	190	-	200	15	-	200	15	-	156	50
	0,75	80B	65	40	100	-	117	-	50	142	155	-	14	-	80	132	160	-	-	-	-	507	100	70	-	-	265	212	-	200	18	-	200	18	-	156	50
65-40-250	1,5	90L	65	40	100	-	120	-	50	142	155	-	14	-	90	132	160	-	-	-	-	526	100	70	-	-	265	212	-	200	18	-	200	18	-	156	50
	2,2	100L	65	40	100	-	120	-	50	142	155	-	14	-	100	132	160	-	-	-	-	630	100	70	-	-	265	212	-	250	18	-	250	18	-	170	60
65-40-315	1,1	90S			100	-	120	-	65	169	179	-	14	-	90	180	225	-	-	-	-	501	125	95	-	-	320	250	-	200	18	-	200	18	-	156	50
	0,75	80B	65	40	100	-	120	-	50	142	155	-	14	-	90	132	160	-	-	-	-	526	100	70	-	-	265	212	-	200	18	-	200	18	-	156	50
65-40-315	1,5	90L	65	40	100	-	120	-	65	169	179	-	14	-	100	180	225	-	-	-	-	588	125	95	-	-	320	250	-	250	18	-	250	18	-	170	60
	2,2	100L	65	40	100	-	120	-	65	169	179	-	14	-	100	180	225	-	-	-	-	608	125	95	-	-	320	250	-	250	18	-	250	18	-	190	60
65-40-315	3	100L			125	-	127	-	65	207	207	-	14	-	100	225	250	-	-	-	-	675	125	95	-	-	345	280	-	250	18	-	250	18	-	190	60
	2,2	100L			125	-	127	-	65	207	207	-	14	-	100	225	250	-	-	-	-	675	125	95	-	-	345	280	-	250	18	-	250	18	-	190	60
65-40-315	4	112M	65	40	125	-	115	-	65	207	207	-	14	-	112	225	250	-	-	-	-	675	125	95	-	-	345	280	-	250	18	-	250	18	-	190	60
	5,5	132S	65	40	125	216	173	140	65	207	207	60	14	12	132	225	250	302	232	12	792	125	95	317	281	345	280	256	216	300	18	3	93	213	30		
	7,5	132M			125	216	194	178	65	207	207	60	14	12	132	225	250	302	258	12	806	125	95	302	266	345	280	256	216	300	18	3	93	213	30		

ГАБАРИТНЫЕ РАЗМЕРЫ АГРЕГАТОВ (КРМ, 1500 об/мин)

Марка насоса	Мощность элект. дв. P, кВт	Марка элект. дв.	DN1	DN2	a	A	AD	B	b1	b2	b3	b4	d1	d2	H	h1	h2	i	i1	K	L	m1	m2	m3	m4	n1	n2	n3	n4	P	s	st	u	w	x	
65-50-125	0,55	80A			100	-	117	-	50	117	130	-	14	-	80	132	160	-	-	-	487	100	70	-	-	240	190	-	-	200	18	-	-	-	156	40
	0,75	80B	65	50	100	-	117	-	50	117	130	-	14	-	80	132	160	-	-	-	507	100	70	-	-	240	190	-	-	200	18	-	-	-	156	40
	1,1	90S			100	-	120	-	50	117	130	-	14	-	90	132	160	-	-	-	501	100	70	-	-	240	190	-	-	200	18	-	-	-	156	50
65-50-160	0,75	80B			100	-	117	-	50	128	149	-	14	-	80	160	180	-	-	-	507	100	70	-	-	265	212	-	-	200	18	-	-	-	156	40
	1,1	90S	65	50	100	-	120	-	50	128	149	-	14	-	90	160	180	-	-	-	501	100	70	-	-	265	212	-	-	200	18	-	-	-	156	50
	1,5	90L			100	-	120	-	50	128	149	-	14	-	90	160	180	-	-	-	526	100	70	-	-	265	212	-	-	200	18	-	-	-	156	50
65-50-200	1,5	90L			100	-	120	-	50	144	163	-	14	-	90	160	200	-	-	-	526	100	70	-	-	265	212	-	-	200	18	-	-	-	156	50
	2,2	100L	65	50	100	-	127	-	50	144	163	-	14	-	100	160	200	-	-	-	630	100	70	-	-	265	212	-	-	250	18	-	-	-	170	60
	3	100L			100	-	127	-	50	144	163	-	14	-	100	160	200	-	-	-	650	100	70	-	-	265	212	-	-	250	18	-	-	-	190	60
65-50-250	2,2	100L			100	-	127	-	65	170	186	-	14	-	100	180	225	-	-	-	650	125	95	-	-	320	250	-	-	250	18	-	-	-	190	60
	3	100L	65	50	100	-	127	-	65	170	186	-	14	-	100	180	225	-	-	-	650	125	95	-	-	320	250	-	-	250	18	-	-	-	190	60
	4	112M			100	-	115	-	65	170	186	-	14	-	112	180	225	-	-	-	650	125	95	-	-	320	250	-	-	250	18	-	-	-	190	60
65-50-315	5,5	132S			125	216	173	140	65	207	215	45	14	12	132	225	280	302	243	12	792	125	95	295	259	345	280	256	216	300	18	3	93	213	30	
	7,5	132M	65	50	125	216	194	178	65	207	215	45	14	12	132	225	280	302	269	12	806	125	95	280	244	345	280	256	216	300	18	3	93	213	30	
	11	160M			125	254	187	210	65	207	215	30	14	15	160	225	280	354	336	15	828	125	95	291	246	345	280	292	254	350	18	3	65	246	110	
80-65-125	0,55	80A			100	-	117	-	65	117	150	-	14	-	80	160	180	-	-	-	487	125	95	-	-	280	212	-	-	200	18	-	-	-	156	40
	0,75	80B	80	65	100	-	117	-	65	117	150	-	14	-	80	160	180	-	-	-	507	125	95	-	-	280	212	-	-	200	18	-	-	-	156	40
	1,1	90S			100	-	120	-	65	117	150	-	14	-	90	160	180	-	-	-	501	125	95	-	-	280	212	-	-	200	18	-	-	-	156	50
80-65-160	0,75	80B			100	-	117	-	65	132	160	-	14	-	80	160	200	-	-	-	507	125	95	-	-	280	212	-	-	200	18	-	-	-	156	40
	1,1	90S	80	65	100	-	120	-	65	132	160	-	14	-	90	160	200	-	-	-	501	125	95	-	-	280	212	-	-	200	18	-	-	-	156	50
	1,5	90L			100	-	120	-	65	132	160	-	14	-	90	160	200	-	-	-	526	125	95	-	-	280	212	-	-	200	18	-	-	-	156	50
80-65-200	2,2	100L			100	-	127	-	65	132	160	-	14	-	100	160	200	-	-	-	630	125	95	-	-	280	212	-	-	200	18	-	-	-	170	60
	1,5	90L			100	-	120	-	65	155	178	-	14	-	90	180	225	-	-	-	526	125	95	-	-	280	212	-	-	200	18	-	-	-	156	50
	2,2	100L			100	-	127	-	65	132	160	-	14	-	100	160	200	-	-	-	630	125	95	-	-	280	212	-	-	200	18	-	-	-	156	50
80-65-250	1,5	90L			100	-	120	-	65	155	178	-	14	-	90	180	225	-	-	-	526	125	95	-	-	280	212	-	-	200	18	-	-	-	156	50
	2,2	100L	80	65	100	-	127	-	65	155	178	-	14	-	100	180	225	-	-	-	630	125	95	-	-	280	212	-	-	200	18	-	-	-	170	60
	3	100L			100	-	127	-	65	155	178	-	14	-	100	180	225	-	-	-	650	125	95	-	-	280	212	-	-	200	18	-	-	-	190	60
80-65-315	3	100L			100	-	127	-	80	179	199	-	19	-	100	200	250	-	-	-	650	160	120	-	-	360	280	-	-	250	20	-	-	-	190	60
	4	112M	80	65	100	-	115	-	80	179	199	-	19	-	112	200	250	-	-	-	650	160	120	-	-	360	280	-	-	250	20	-	-	-	190	60
	5,5	132S			100	216	173	140	80	179	199	60	19	12	132	200	250	232	161	12	767	160	120	317	281	360	280	256	216	300	20	3	68	213	30	
80-65-315	7,5	132M			100	216	194	178	80	179	199	60	19	12	132	200	250	258	214	12	781	160	120	302	266	360	280	256	216	300	20	3	68	213	30	
	5,5	132S			125	216	173	140	80	209	229	40	19	12	132	225	280	302	372	12	792	160	120	287	251	400	315	256	216	300	6	3	93	213	30	
	7,5	132M	80	65	125	216	194	178	80	209	229	40	19	12	132	225	280	302	391	12	806	160	120	272	236	400	315	256	216	300	6	3	93	213	30	
80-65-315	11	160M			125	254	187	210	80	209	229	65	19	15	160	225	280	354	459	15	828	160	120	344	299	400	315	292	254	350	6	3	65	246	110	
	15	160L			125	254	244	254	80	209	229	65	19	15	160	225	280	354	305	15	931	160	120	398	353	400	315	304	254	350	6	3	65	246	110	

**ГАБАРИТНЫЕ РАЗМЕРЫ АГРЕГАТОВ (КРМ, 1500 об/мин)**

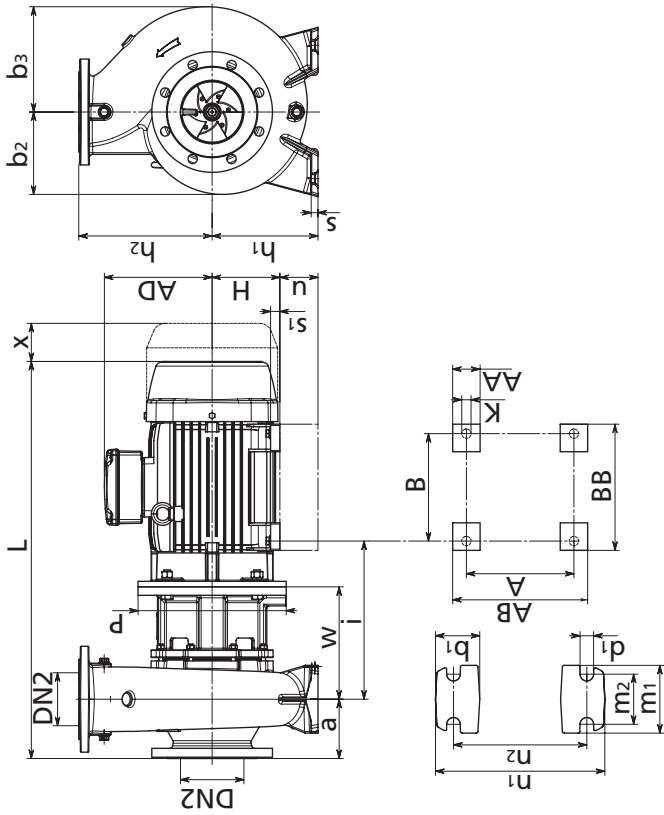
Марка насоса	Мощность элект. дв. P, кВт	Марка элект. дв.	DN1	DN2	a	A	B	b1	b2	b3	b4	d1	d2	H	h1	h2	i	i1	K	L	m1	m2	m3	m4	n1	n2	n3	n4	P	s	s1	u	w	x	
100-80-160	1,5	90L			125	-	120	-	65	209	174	-	14	-	900	180	225	-	-	551	125	95	-	-	320	250	-	-	200	18	-	-	156	50	
	2,2	100L	100	80	125	-	127	-	65	209	174	-	14	-	100	180	225	-	-	633	125	95	-	-	320	250	-	-	250	18	-	-	190	60	
	3	100L			125	-	127	-	65	209	174	-	14	-	100	180	225	-	-	633	125	95	-	-	320	250	-	-	250	18	-	-	190	60	
	4	112M			125	-	115	-	65	209	174	-	14	-	112	180	225	-	-	675	125	95	-	-	320	250	-	-	250	18	-	-	190	60	
100-80-200	3	100L			125	-	127	-	65	159	188	-	19	-	100	180	250	-	-	633	125	95	-	-	345	280	-	-	250	18	-	-	190	60	
	4	112M	100	80	125	-	115	-	65	159	188	-	19	-	112	180	250	-	-	675	125	95	-	-	345	280	-	-	250	18	-	-	190	60	
	5,5	132S			125	216	173	140	65	159	188	60	19	12	132	180	250	302	232	12	792	125	95	317	281	345	280	256	216	300	18	3	48	213	30
	5,5	132S			125	216	173	140	80	183	209	60	19	12	132	200	280	302	232	12	792	160	120	317	281	400	315	256	216	300	18	3	68	213	30
100-80-250	7,5	132M	100	80	125	254	187	210	80	183	209	35	19	15	160	200	280	354	333	15	828	160	120	299	254	400	315	292	254	350	18	3	40	246	110
	11	160M			125	254	187	210	80	218	242	40	19	15	160	250	315	329	303	15	828	160	120	306	261	400	315	292	254	350	20	3	90	246	110
	15	160L			125	254	244	254	80	218	242	40	19	15	160	250	315	324	293	15	931	160	120	360	315	400	315	304	254	350	20	3	90	246	110
	18,5	180M	100	80	125	279	244	241	80	218	242	30	19	15	180	250	315	324	280	15	961	160	120	373	328	400	315	320	279	350	20	3	70	246	110
100-80-315	22	180L			125	279	244	279	80	218	242	30	19	15	180	250	315	343	318	15	961	160	120	373	328	400	315	320	279	350	20	3	70	246	110
	15	160L			125	254	244	254	80	257	280	55	19	15	160	280	355	354	481	15	931	160	120	383	338	435	355	304	254	350	20	3	120	246	110
	18,5	180M			125	279	244	241	80	257	280	45	19	15	180	280	355	367	488	15	961	160	120	396	351	435	355	320	279	350	20	3	100	246	110
	22	180L	100	80	125	279	244	279	80	257	280	45	19	15	180	280	355	367	507	15	961	160	120	396	351	435	355	320	279	350	20	3	100	246	110
100-80-400	30	200L			125	318	260	305	80	257	280	75	19	19	200	280	355	379	532	19	931	160	120	477	420	435	355	376	318	400	20	3	80	246	110
	37	225S			125	356	295	286	80	257	280	50	19	19	225	280	355	426	569	19	1073	160	120	455	398	435	355	425	356	450	20	3	55	277	140
	3	100L			125	-	127	-	80	178	225	-	19	-	100	200	280	-	-	675	160	120	-	-	360	280	-	-	250	18	-	-	190	60	
	4	112M	125	100	125	-	115	-	80	178	225	-	19	-	112	200	280	-	-	675	160	120	-	-	360	280	-	-	250	18	-	-	190	60	
125-100-160	5,5	132S			125	216	173	140	80	178	225	60	19	12	132	200	280	302	232	12	792	160	120	317	281	360	280	256	216	300	18	3	68	213	30
	4	112M			125	-	115	-	80	173	212	-	19	-	112	200	280	-	-	675	160	120	-	-	360	280	-	-	250	18	-	-	190	60	
	5,5	132S	125	100	125	216	173	140	80	173	212	60	19	12	132	200	280	302	232	12	792	160	120	317	281	360	280	256	216	300	18	3	68	213	30
	7,5	132M			125	216	194	178	80	173	212	60	19	12	132	200	280	302	258	12	806	160	120	302	266	360	280	256	216	300	18	3	68	213	30
125-100-200	5,5	132S			140	216	173	140	80	188	219	45	19	12	132	225	280	302	243	12	807	160	120	295	259	400	315	256	216	300	18	3	93	213	30
	7,5	132M			140	216	194	178	80	188	219	45	19	12	132	225	280	302	270	12	821	160	120	280	244	400	315	256	216	300	18	3	93	213	30
	11	160M	125	100	140	254	187	210	80	188	219	60	19	15	160	225	280	354	314	15	843	160	120	336	291	400	315	292	254	350	18	3	65	246	110
	15	160L			140	254	244	254	80	188	219	60	19	15	160	225	280	354	309	15	946	160	120	390	345	400	315	304	254	350	18	3	65	246	110
125-100-315	11	160M			140	254	187	210	80	225	225	40	19	15	160	250	315	354	459	15	843	160	120	306	261	400	315	292	254	350	18	3	90	246	110
	15	160L			140	254	244	254	80	225	225	40	19	15	160	250	315	354	481	15	946	160	120	360	315	400	315	304	254	350	18	3	90	246	110
	18,5	180M	125	100	140	279	244	241	80	225	225	30	19	15	180	250	315	367	488	15	976	160	120	376	328	400	315	320	279	350	18	3	70	246	110
	22	180L			140	279	244	279	80	225	225	45	19	15	180	250	315	367	507	15	976	160	120	432	375	400	315	320	279	350	18	3	70	246	110
125-100-400	30	200L			140	318	260	305	80	225	225	45	19	19	200	250	315	379	532	19	946	160	120	477	420	500	400	320	279	350	20	3	100	246	110
	37	225S			140	318	260	305	80	225	225	45	19	19	200	250	315	379	532	19	946	160	120	477	420	500	400	320	279	350	20	3	100	246	110
	22	180L			140	279	244	279	100	255	283	45	24	15	180	280	355	367	507	15	976	200	150	396	351	500	400	320	279	350	20	3	80	246	110
	30	200L	125	100	140	356	260	305	100	255	283	75	24	19	200	280	355	379	532	19	946	200	150	477	420	500	400	320	279	350	20	3	80	246	110
125-100-400	37	225S			140	356	295	286	100	255	283	50	24	19	225	280	355	426	569	19	1088	200	150	455	398	500	400	425	356	450	20	3	55	277	140
	45	225M			140	356	295	311	100	255	283	50	24	19	225	280	355	426	582	19	1088	200	150	455	398	500	400	425	356	450	20	3	55	277	140



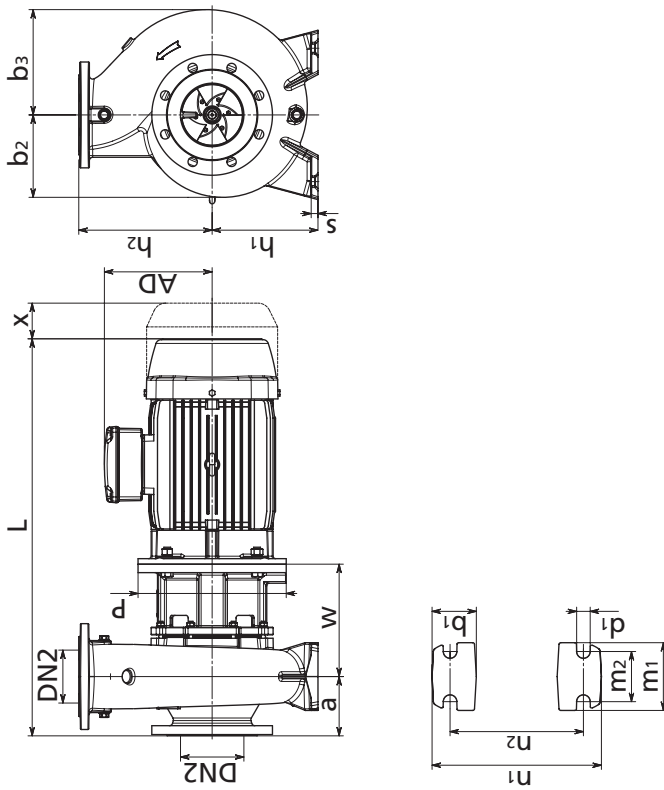
ГАБАРИТНЫЕ РАЗМЕРЫ АГРЕГАТОВ (КРМ, 1500 об/мин)

Марка насоса	Мощность элект. дв. P, кВт	Марка элект. дв.	DN1	DN2	a	A	AD	B	b1	b2	b3	b4	d1	d2	H	h1	h2	i	i1	K	L	m1	m2	m3	m4	n1	n2	n3	n4	P	s	st	u	w	x
150-125-200	7,5	132M			140	216	194	178	80	189	242	70	19	12	132	250	315	302	251	12	821	160	120	317	281	400	315	256	216	300	20	3	118	213	30
	11	160M	150	125	140	254	187	210	80	189	242	60	19	15	160	250	315	354	314	15	843	160	120	336	291	400	315	292	254	350	20	3	90	246	110
	15	160L			140	254	244	254	80	189	242	60	19	15	160	250	315	354	309	15	946	160	120	390	345	400	315	304	254	350	20	3	90	246	110
150-125-250	11	160M			140	254	187	210	80	226	275	40	19	15	160	250	355	354	329	15	843	160	120	306	261	400	315	292	254	350	20	3	90	246	110
	15	160L	150	125	140	254	244	254	80	226	275	40	19	15	160	250	355	354	324	15	946	160	120	360	315	400	315	304	254	350	20	3	90	246	110
	18,5	180M			140	279	244	241	80	226	275	30	19	15	180	250	355	367	324	15	976	160	120	373	328	400	315	320	279	350	20	3	70	246	110
150-125-315	22	180L			140	279	244	279	80	226	275	30	19	15	180	250	355	367	343	15	976	160	120	373	328	400	315	320	279	350	20	3	70	246	110
	18,5	180M			140	379	244	241	100	243	280	50	24	15	180	280	355	367	309	15	976	200	150	403	358	500	400	320	379	350	20	3	100	246	110
	22	180L	150	125	140	379	244	279	100	243	280	50	24	15	180	280	355	367	328	15	976	200	150	403	358	500	400	320	379	350	20	3	100	246	110
150-125-400	30	200L			140	318	260	305	100	243	280	70	24	19	200	280	355	379	326	19	946	200	150	469	412	500	400	376	318	400	20	3	80	246	140
	37	225S			140	356	295	386	100	243	280	50	24	19	225	280	355	426	370	19	1088	200	150	455	398	500	400	425	356	450	20	3	55	277	140
	30	200L	150	125	140	318	260	305	100	243	280	70	24	19	200	280	355	379	326	19	946	200	150	469	412	500	400	376	318	400	20	3	80	246	140
200-150-200	30	200L			140	318	260	305	100	277	309	70	24	19	200	315	400	379	326	19	946	200	150	469	412	500	400	376	318	400	20	3	115	246	140
	37	225S			140	356	295	286	100	277	309	40	24	19	225	315	400	426	378	19	1088	200	150	440	383	500	400	425	356	450	20	3	90	277	140
	45	225M	150	125	140	356	295	311	100	277	309	40	24	19	225	315	400	426	390	19	1088	200	150	440	383	500	400	425	356	450	20	3	90	277	140
200-150-250	55	250M			140	406	315	349	100	277	309	60	24	24	250	315	400	457	410	24	1175	200	150	515	443	500	400	480	406	550	20	3	65	289	140
	75	280S			140	457	380	368	100	277	309	30	24	24	280	315	400	479	422	24	1254	200	150	555	483	500	400	560	457	550	20	3	35	289	140
	11	160M	200	150	160	254	187	210	100	240	316	60	24	15	160	280	400	354	314	15	863	200	150	336	291	550	450	292	254	350	20	3	120	246	110
200-150-315	15	160L			160	254	244	254	100	240	316	60	24	15	160	280	400	354	309	15	966	200	150	390	345	550	450	304	254	350	20	3	120	246	110
	15	160L			160	254	244	210	100	230	300	60	24	15	160	280	400	354	309	15	966	200	150	390	345	500	400	304	254	350	20	3	120	246	110
	18,5	180M	200	150	160	379	244	241	100	230	300	50	24	15	180	280	400	367	309	15	996	200	150	403	358	500	400	320	379	350	20	3	100	246	110
200-150-400	22	180L			160	379	244	279	100	230	300	50	24	15	180	280	400	376	328	15	996	200	150	403	358	500	400	320	379	350	20	3	100	246	110
	30	200L			160	318	260	305	100	230	300	70	24	19	200	280	400	379	326	19	966	200	150	469	412	500	400	376	318	400	20	3	80	246	110
	22	180L			160	279	244	279	100	255	304	50	24	15	180	280	400	367	507	15	996	200	150	403	358	550	450	320	279	350	20	3	100	246	110
200-150-450	30	200L			160	318	260	305	100	255	304	70	24	19	200	280	400	379	532	19	996	200	150	469	412	550	450	376	318	400	20	3	80	246	110
	37	225S	200	150	160	318	260	305	100	255	304	70	24	19	200	280	400	379	532	19	996	200	150	469	412	550	450	376	318	400	20	3	80	246	110
	45	225M			160	356	295	311	100	255	304	50	24	19	225	280	400	426	582	19	1108	200	150	455	398	550	450	425	356	450	20	3	55	277	140
200-150-500	55	250M			160	405	315	349	100	255	304	25	24	24	250	280	400	457	632	24	1195	200	150	463	391	550	450	480	406	550	20	3	30	289	140
	45	225M			160	356	295	311	100	289	331	80	24	19	225	315	450	426	360	19	1108	200	150	500	443	550	450	425	356	450	20	3	90	227	140
	55	250M	200	150	160	406	315	349	100	289	331	60	24	24	250	315	450	457	410	24	1195	200	150	515	443	550	450	480	406	550	20	3	65	289	140
200-150-550	75	280S			160	457	380	368	100	289	331	30	24	24	280	315	450	479	422	24	1274	200	150	555	483	550	450	560	457	550	20	3	35	289	140
	90	280M			160	457	380	419	100	289	331	30	24	24	280	315	450	479	447	24	1274	200	150	555	483	550	450	560	457	550	20	3	35	289	140

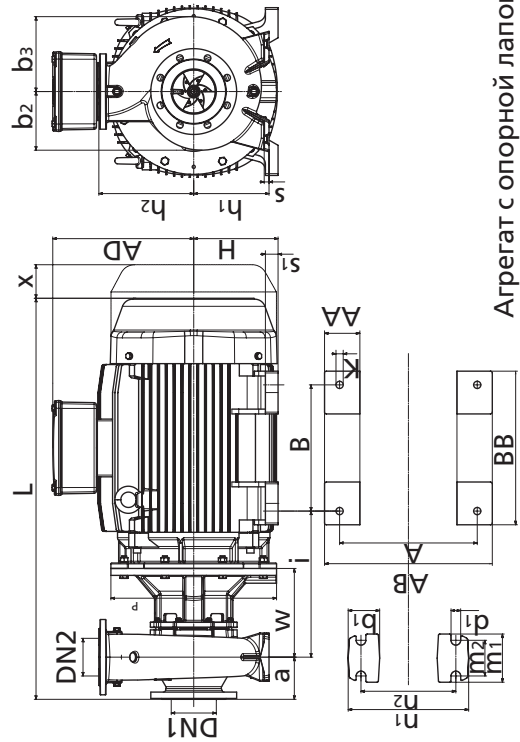
ГАБАРИТНЫЕ РАЗМЕРЫ АГРЕГАТОВ (KRM, 3000 об/мин)



Агрегат с опорной лапкой на корпусе насоса и двигателе (типоразмер двигателя от 132 до 180)



Агрегат с опорной лапкой на корпусе насоса (типоразмер двигателя менее 112)



Агрегат с опорной лапкой на корпусе насоса (типоразмер двигателя от 200 до 315)

ГАБАРИТНЫЕ РАЗМЕРЫ АГРЕГАТОВ (КРМ, 3000 об/мин)

1/4

Марка насоса	Мощность элект. дв. Р, кВт	Марка элект. дв.	DN1	DN2	a	A	AA	AB	AD	B	b1	b2	b3	BB	d1	H	h1	h2	i	K	L	m1	m2	n1	n2	P	s	s1	u	w	x
50-32-125.1	0,75	80A			80	-	-	-	117	-	50	116	116	-	14	80	112	140	-	-	467	100	70	190	140	200	15	-	-	156	40
	1,1	80B	50	32	80	-	-	-	117	-	50	116	116	-	14	80	112	140	-	-	487	100	70	190	140	200	15	-	-	156	40
	1,5	90S			80	-	-	-	120	-	50	116	116	-	14	90	112	140	-	-	481	100	70	190	140	200	15	-	-	156	50
50-32-125	2,2	90L			80	-	-	-	120	-	50	116	116	-	14	90	112	140	-	-	506	100	70	190	140	200	15	-	-	156	50
	1,5	90S			80	-	-	-	120	-	50	116	116	-	14	90	112	140	-	-	481	100	70	190	140	200	15	-	-	156	50
	2,2	90L	50	32	80	-	-	-	120	-	50	116	116	-	14	90	112	140	-	-	506	100	70	190	140	200	15	-	-	156	50
50-32-160.1	3	100L			80	-	-	-	127	-	50	118	128	-	14	100	132	160	-	-	546	100	70	190	140	250	15	-	-	170	60
	2,2	90L			80	-	-	-	120	-	50	118	128	-	14	90	132	160	-	-	496	100	70	240	190	200	15	-	-	156	60
	3	100L	50	32	80	-	-	-	127	-	50	118	128	-	14	100	132	160	-	-	568	100	70	240	190	250	15	-	-	170	60
50-32-160	4	112M			80	-	-	-	115	-	50	118	128	-	14	112	132	160	-	-	610	100	70	240	190	250	15	-	-	170	60
	2,2	90L			80	-	-	-	120	-	50	118	128	-	14	90	132	160	-	-	496	100	70	240	190	200	15	-	-	156	60
	3	100L	50	32	80	-	-	-	127	-	50	118	128	-	14	100	132	160	-	-	568	100	70	240	190	250	15	-	-	170	60
50-32-200.1	4	112M			80	-	-	-	115	-	50	142	143	-	14	112	160	180	-	-	610	100	70	240	190	250	18	-	-	170	60
	5,5	132S			80	216	43	256	173	140	50	142	143	227	14	132	160	180	382	12	727	100	70	240	190	300	18	15	28	193	30
	4	112M			80	-	-	-	115	-	50	142	143	-	14	112	160	180	-	-	610	100	70	240	190	250	18	-	-	140	60
50-32-200	5,5	132S			80	216	43	256	173	140	50	142	143	227	14	132	160	180	382	12	727	100	70	240	190	300	18	15	28	193	30
	7,5	132S	50	32	80	216	43	256	173	140	50	142	143	227	14	132	160	180	382	12	727	100	70	240	190	300	18	15	28	193	30
	11	160M			80	254	45	292	187	210	50	142	143	246	14	160	160	180	334	15	763	100	70	240	190	350	18	18	-	226	110
50-32-250.1	5,5	132S			100	216	43	256	173	140	65	169	178	227	14	132	180	225	282	12	747	125	95	320	250	300	18	15	48	193	30
	7,5	132S			100	216	43	256	173	140	65	169	178	227	14	132	180	225	282	12	747	125	95	320	250	300	18	15	48	193	30
	11	160M	50	32	100	254	45	292	187	210	65	169	178	246	14	160	180	225	334	15	783	125	95	320	250	350	18	18	20	226	110
50-32-250	15	160M			100	254	45	292	187	210	65	169	178	246	14	160	180	225	334	15	783	125	95	320	250	350	18	18	20	226	110
	7,5	132S			100	216	43	256	173	140	65	169	178	227	14	132	180	225	282	12	747	125	95	320	250	300	18	15	48	193	30
	11	160M	50	32	100	254	45	292	187	210	65	169	178	246	14	160	180	225	334	15	783	125	95	320	250	350	18	18	20	226	110
50-32-250	15	160M			100	254	45	292	187	210	65	169	178	246	14	160	180	225	334	15	783	125	95	320	250	350	18	18	20	226	110
	15	160M			100	254	45	292	187	210	65	169	178	246	14	160	180	225	334	15	783	125	95	320	250	350	18	18	20	226	110

**ГАБАРИТНЫЕ РАЗМЕРЫ АГРЕГАТОВ (КРМ, 3000 об/мин)**

Марка насоса	Мощность элект. дв. P, кВт	Марка элект. дв.	DN1	DN2	a	A	AA	AB	AD	B	b1	b2	b3	BB	d1	H	h1	h2	i	K	L	m1	m2	n1	n2	P	s	s1	u	w	x
65-40-125	2,2	90L			80	-	-	-	120	-	50	117	117	-	14	90	112	140	-	-	496	100	70	210	160	200	15	-	-	156	60
	3	100L	65	40	80	-	-	-	127	-	50	117	117	-	14	100	112	140	-	-	568	100	70	210	160	250	15	-	-	170	60
	4	112M			80	-	-	-	115	-	50	117	117	-	14	112	112	140	-	-	610	100	70	210	160	250	15	-	-	170	60
65-40-160	4	112M			80	-	-	-	115	-	50	119	134	-	14	112	132	160	-	-	610	100	70	240	190	250	15	-	-	170	60
	5,5	132S	65	40	80	216	43	256	173	140	50	119	134	227	14	132	132	160	282	12	727	100	70	240	190	300	15	15	-	193	30
	7,5	132S			80	216	43	256	173	140	50	119	134	227	14	132	132	160	282	12	727	100	70	240	190	300	15	15	-	193	30
65-40-200	5,5	132S			100	216	43	256	173	140	50	142	155	227	14	132	160	180	282	12	747	100	70	265	212	300	18	15	28	193	30
	7,5	132S	65	40	100	216	43	256	173	140	50	142	155	227	14	132	160	180	282	12	747	100	70	265	212	300	18	15	28	193	30
	11	160M			100	254	45	292	187	210	50	142	155	246	14	160	160	180	334	15	783	100	70	265	212	350	18	18	-	226	110
65-40-250	15	160M			100	254	45	292	187	210	50	142	155	246	14	160	160	180	334	15	783	100	70	265	212	350	18	18	-	226	110
	11	160M			100	254	45	292	187	210	65	169	179	246	14	160	180	225	334	15	783	125	95	320	250	350	18	18	20	226	110
	15	160M	65	40	100	254	45	292	187	210	65	169	179	246	14	160	180	225	334	15	783	125	95	320	250	350	18	18	20	226	110
65-50-125	18,5	160L			100	254	50	304	244	254	65	169	179	300	14	160	180	225	334	15	886	125	95	320	250	350	18	20	20	226	110
	22	180M			100	279	60	320	244	241	65	169	179	328	14	180	180	225	347	15	916	125	95	320	250	350	18	20	-	226	110
	3	100L			100	-	-	-	127	-	50	117	130	-	14	100	132	160	-	-	588	100	70	240	190	250	18	-	-	170	60
65-50-160	4	112M	65	50	100	-	-	-	115	-	50	117	130	-	14	112	132	160	-	-	630	100	70	240	190	250	18	-	-	170	60
	5,5	132S			100	216	43	256	173	140	50	117	130	227	14	132	132	160	282	12	747	100	70	240	190	300	18	15	-	193	30
	7,5	132S			100	216	43	256	173	140	50	117	130	227	14	132	132	160	282	12	747	100	70	240	190	300	18	15	-	193	30
65-50-200	5,5	132S			100	216	43	256	173	140	50	128	149	227	14	132	160	180	282	12	747	100	70	265	212	300	18	15	28	193	30
	7,5	132S	65	50	100	216	43	256	173	140	50	128	149	227	14	132	160	180	282	12	747	100	70	265	212	300	18	15	28	193	30
	11	160M			100	254	45	292	187	210	50	128	149	246	14	160	160	180	334	15	783	100	70	265	212	350	18	18	-	226	110
65-50-250	15	160M			100	254	45	292	187	210	50	128	149	246	14	160	160	180	334	15	783	100	70	265	212	350	18	18	-	226	110
	11	160M			100	254	45	292	187	210	50	144	163	246	14	160	160	200	334	15	783	100	70	265	212	350	18	18	-	226	110
	15	160M	65	50	100	254	45	292	187	210	50	144	163	246	14	160	160	200	334	15	783	100	70	265	212	350	18	18	-	226	110
65-50-200	18,5	160L			100	254	50	304	244	254	50	144	163	300	14	160	160	200	334	15	886	100	70	265	212	350	18	20	-	226	110
	22	180M			100	279	60	320	244	241	50	144	163	328	14	180	160	200	347	15	916	100	70	265	212	350	18	20	-	226	110

ГАБАРИТНЫЕ РАЗМЕРЫ АГРЕГАТОВ (КРМ, 3000 об/мин)

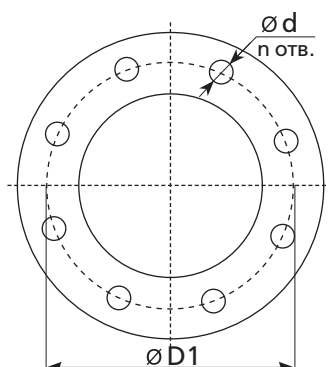
3/4

Марка насоса	Мощность элект. дв. P, кВт	Марка элект. дв.	DN1	DN2	a	A	AA	AB	AD	B	b1	b2	b3	BB	d1	H	h1	h2	i	K	L	m1	m2	n1	n2	P	s	s1	u	w	x
65-50-250	18,5	160L			100	254	50	304	244	254	65	170	186	300	14	160	180	225	334	15	886	125	95	320	250	350	18	20	-	226	110
	22	180M	65	50	100	279	60	320	244	241	65	170	186	328	14	180	180	225	347	15	916	125	95	320	250	350	18	20	-	226	110
	30	200L			100	318	65	376	260	305	65	170	186	364	14	200	180	225	359	19	886	125	95	320	250	400	18	25	-	226	110
80-65-125	4	112M			100	-	-	-	115	-	65	117	150	-	14	112	160	180	-	-	630	125	95	280	212	250	18	-	-	170	60
	5,5	132S	80	65	100	216	43	256	173	140	65	117	150	227	14	132	160	180	282	12	747	125	95	280	212	300	18	15	28	193	30
	7,5	132S			100	216	43	256	173	140	65	117	150	227	14	132	160	180	282	12	747	125	95	280	212	300	18	15	28	193	30
80-65-160	11	160M			100	254	45	292	187	210	65	117	150	246	14	160	160	180	334	15	783	125	95	280	212	350	18	18	-	226	110
	5,5	132S			100	216	43	256	173	140	65	132	160	227	14	132	160	200	282	12	747	125	95	280	212	300	18	15	28	193	30
	7,5	132S	80	65	100	216	43	256	173	140	65	132	160	227	14	132	160	200	282	12	747	125	95	280	212	300	18	15	28	193	30
80-65-200	11	160M			100	254	45	292	187	210	65	132	160	246	14	160	160	200	334	15	783	125	95	280	212	350	18	18	-	226	110
	15	160M			100	254	45	292	187	210	65	132	160	246	14	160	160	200	334	15	783	125	95	280	212	350	18	18	-	226	110
	11	160M			100	254	45	292	187	210	65	155	178	246	14	160	180	225	334	15	783	125	95	320	250	350	18	18	20	226	110
100-80-160	18,5	160L	80	65	100	254	50	304	244	254	65	155	178	300	14	160	180	225	334	15	886	125	95	320	250	350	18	20	20	226	110
	22	180M			100	279	60	320	244	241	65	155	178	328	14	180	180	225	347	15	916	125	95	320	250	350	18	20	-	226	110
	30	200L			100	318	65	376	260	305	65	155	178	364	14	200	180	225	359	19	886	125	95	320	250	400	18	25	-	226	110
100-80-200	15	160M			125	254	45	292	187	210	65	209	174	246	14	160	180	225	334	15	808	125	95	320	250	350	18	18	20	226	110
	18,5	160L	100	80	125	254	50	304	244	254	65	209	174	300	14	160	180	225	334	15	911	125	95	320	250	350	18	20	20	226	110
	22	180M			125	279	60	320	244	241	65	209	174	328	14	180	180	225	347	15	941	125	95	320	250	350	18	20	-	226	110
100-80-200	30	200L			125	318	65	376	260	305	65	209	174	364	14	200	180	225	359	15	911	125	95	320	250	400	18	25	-	226	110
	30	200L			125	318	65	376	260	305	65	159	188	364	19	200	180	250	379	19	931	125	95	345	280	400	18	25	-	246	110
	37	200L	100	80	125	318	90	395	295	305	65	159	188	375	19	200	180	250	379	19	1042	125	95	345	280	400	18	25	-	246	110
45	225M			125	356	95	425	295	311	65	159	188	380	19	225	180	250	426	19	1073	125	95	345	280	450	18	30	-	277	110	

**ГАБАРИТНЫЕ РАЗМЕРЫ АГРЕГАТОВ (KRM, 3000 об/мин)**

Марка насоса	Мощность элект. дв. P, кВт	Марка элект. дв.	DN1	DN2	a	A	AA	AB	AD	B	b1	b2	b3	BB	d1	H	h1	h2	i	K	L	m1	m2	n1	n2	P	s	s1	u	w	x
100-80-250	37	220L			125	318	90	395	295	305	80	183	209	375	19	200	200	280	379	19	1042	160	120	400	315	400	18	25	-	246	110
	45	225M	100	80	125	356	95	425	295	311	80	183	209	380	19	225	200	280	426	19	1073	160	120	400	315	450	18	30	-	277	110
	55	250M			125	406	100	480	315	349	80	183	209	425	19	250	200	280	457	24	1190	160	120	400	315	550	18	35	-	289	110
125-100-160	75	280S			125	457	120	560	380	368	80	183	209	510	19	280	200	280	479	24	1239	160	120	400	315	550	18	35	-	289	140
	22	180M			125	279	60	320	244	241	80	178	225	328	19	180	200	280	347	15	941	160	120	360	280	350	18	20	20	226	110
	30	200L	125	100	125	318	65	376	260	305	80	178	225	364	19	200	200	280	379	19	931	160	120	360	280	400	18	25	-	246	110
125-100-200	37	200L			125	318	90	395	295	35	80	178	225	375	19	200	200	280	379	19	1042	160	120	360	280	400	18	25	-	246	110
	30	200L			125	318	65	376	260	305	80	173	212	364	19	200	200	280	379	19	931	160	120	360	280	400	18	25	-	246	110
	37	200L			125	318	90	395	295	305	80	173	212	375	19	200	200	280	379	19	1042	160	120	360	280	400	18	25	-	246	110
125-100-250	45	225M	125	100	125	356	95	425	295	311	80	173	212	380	19	225	200	280	426	19	1073	160	120	360	280	450	18	30	-	277	110
	55	250M			125	406	100	480	315	349	80	173	212	425	19	250	200	280	457	24	1190	160	120	360	280	550	18	35	-	289	110
	75	280S			125	457	120	560	380	368	80	173	212	510	19	280	200	280	479	24	1239	160	120	360	280	550	18	35	-	289	140
125-100-250	45	225M			140	356	425	95	295	311	80	188	219	380	19	225	225	280	426	19	1088	160	120	400	315	450	18	30	-	277	110
	55	250M			140	406	480	100	315	349	80	188	219	425	19	250	225	280	457	24	1205	160	120	400	315	550	18	35	-	289	110
	75	280S	125	100	140	457	560	120	380	368	80	188	219	510	19	280	225	280	479	24	1254	160	120	400	315	550	118	35	-	289	140
150-125-200	90	280M			140	457	560	120	380	419	80	188	219	510	19	280	225	280	479	24	1254	160	120	400	315	550	18	35	-	289	140
	110	315S			140	508	608	120	380	406	80	188	219	506	19	315	225	280	595	28	1459	160	120	400	315	660	18	40	-	379	140
	55	250M			140	406	100	480	315	349	80	189	242	425	19	250	250	250	457	24	1205	160	120	400	315	550	20	35	-	289	110
150-125-200	75	280S			140	457	120	560	380	368	80	189	242	510	19	280	250	315	479	24	1254	160	120	400	315	550	20	35	-	289	140
	90	280M	150	125	140	457	120	560	380	419	80	189	242	510	19	280	250	315	479	24	1254	160	120	400	315	550	20	35	-	289	140
	110	315S			140	508	120	506	380	406	80	189	242	506	19	315	250	315	595	28	1459	160	120	400	315	660	20	40	-	379	140

## РАЗМЕРЫ ФЛАНЦЕВ



Размер фланца		DIN EN 1092-2	ГОСТ 33259-2015
		PN16	PN16
DN32	D1	100	100
	d	19	18
	n	4	4
DN40	D1	110	110
	d	19	18
	n	4	4
DN50	D1	125	125
	d	19	18
	n	4	4
DN65	D1	145	145
	d	19	18
	n	4	4
DN80	D1	160	160
	d	19	18
	n	4	4
DN100	D1	180	180
	d	19	18
	n	8	8
DN125	D1	210	210
	d	19	18
	n	8	8
DN150	D1	240	240
	d	23	22
	n	8	8
DN200	D1	295	295
	d	23	22
	n	12	12
DN250	D1	355	335
	d	28	26
	n	12	12
DN300	D1	410	410
	d	28	26
	n	12	12
DN350	D1	470	470
	d	28	26
	n	16	16

## ОПРОСНЫЙ ЛИСТ НА НАСОСЫ Kordis (Кордис)

Для оформления заявки необходимо заполнить опросный лист и направить его в АО «ГИДРОМАШСЕРВИС» по указанному адресу:

125252, Москва, ул. Авиаконструктора Микояна, 12

Тел.: + 7 (495) 664-81-71 (многоканальный), факс: + 7 (495) 664-81-72

e-mail: hydro@hms.ru www.hms.ru

№ п	Наименование параметра (характеристики)	Единицы измерения	Требования заказчика
<b>1</b>	<b>Функциональные</b>		
1.1	подача	м <sup>3</sup> /ч	
1.2	напор	м	
1.3	давление на входе / выходе (не более)	кгс/см <sup>2</sup>	
1.4	кавитационный запас насоса (не более)	м	
<b>2</b>	<b>Перекачиваемая среда</b>		
2.1	тип жидкости		
2.2	содержание твёрдых частиц		
2.2.1	объёмная концентрация	%	
2.2.2	размеры частиц (абразивных / неабразивных)	мм	
2.3	рабочая температура, t <sub>p</sub>	°C	
2.4	вязкость (кинематическая) при t <sub>p</sub>	сСт (м <sup>2</sup> /с)	
2.5	плотность при t <sub>p</sub>	кг/см <sup>3</sup>	
2.6	абсолютное давление насыщенного пара	кгс/см <sup>2</sup>	
2.7	водородный показатель Ph		
2.8	категория взрывоопасности и группа взрывоопасных смесей по ГОСТ 12.1.011 (приложение 3)		
<b>3</b>	<b>Материалы, стойкие в перекачиваемой среде</b>		
	- сталь 20Х13Л, 12Х18Н9Т, 35Л или другие - оловянистая бронза - СЧ20		
<b>4</b>	<b>Уплотнение вала:</b>		
4.1	сальниковое / одинарное торцовое (с / т)		
<b>5</b>	<b>УСЛОВИЯ ЭКСПЛУАТАЦИИ (УСТАНОВКИ)</b>		
5.1	климатическое исполнение и категория размещения при эксплуатации по ГОСТ 15150-69		
5.2	класс взрывоопасности и пожарной зоны размещения по ПУЭ		
5.3	необходимость подвода охлаждающей / обогревающей среды	да / нет	
<b>6</b>	<b>ПРИВОД</b>		
6.1	напряжение, количество фаз		
6.2	частота сети		
6.3	Частотное регулирование	да / нет	
<b>7</b>	<b>Дополнительная информация:</b> схема установки, наличие КИП и автоматики, другие требования		

Заполнил: \_\_\_\_\_ Должность: \_\_\_\_\_

Адрес: \_\_\_\_\_

Телефон: \_\_\_\_\_ Факс: \_\_\_\_\_





**Группа ГМС – ведущий в России и СНГ производитель насосного, компрессорного и блочно-модульного оборудования для нефтегазовой отрасли, атомной и тепловой энергетики, водного хозяйства и других отраслей.**

- Год основания Группы ГМС: 1993
- 12 производственных активов в России, странах СНГ и Германии
- 4 научно-исследовательских и проектных института и 3 научно-исследовательских центра
- Уникальная команда менеджеров, технических и коммерческих специалистов: 14 500 сотрудников
- Значительный опыт выполнения комплексных проектов для нефтегазовой отрасли и водного хозяйства
- Филиалы и представительства в Казахстане, Туркменистане, Италии, ОАЭ, Иране и Ираке

В сфере водоснабжения и водоотведения Группа ГМС предлагает современные, надёжные и энергоэффективные решения: от разработки, производства, поставки насосов и насосных систем до комплексных проектов «под ключ».

#### **ПРОЕКТИРОВАНИЕ И РАЗРАБОТКА**

Современная база НИОКР с многолетним опытом в области разработки насосов для систем водоснабжения и водоотведения представлена инженерными центрами с централизованным управлением, расположенными в России и странах СНГ.

При разработке нового и модернизации существующего оборудования используются современные методы 3D-моделирования и вычислительной гидродинамики, обеспечивающие высокую технологичность насосов и насосных систем.

#### **ПРОИЗВОДСТВО**

Насосное оборудование, включая все критически важные узлы и компоненты, производится на предприятиях Группы ГМС, оснащённых современными станками от ведущих производителей Германии, Великобритании, Южной Кореи.

Корпусные детали и рабочие колёса изготавливаются в литейных цехах, укомплектованных новыми формовочными линиями и индукционными печами.

#### **ИСПЫТАНИЯ**

Предприятия Группы ГМС оснащены уникальным оборудованием для натурных стендовых испытаний насосов и насосных агрегатов в режиме основных рабочих параметров:

- подача: до 25 000 м<sup>3</sup>/ч
- напор: до 4 000 м
- мощность привода: до 14 000 кВт

Испытания проводятся в соответствии с международным стандартом ISO 9906:2012 Grade 2B или по специальным методикам, разрабатываемым совместно с заказчиком.

#### **СТАНДАРТЫ КАЧЕСТВА**

Конструкция и материальное исполнение насосов для систем водоснабжения и водоотведения соответствуют требованиям российского стандарта ГОСТ и основных международных стандартов ISO, DIN EN, AISI, ANSI, NEMA.

**АО «ГИДРОМАШСЕРВИС»** — объединённая торговая компания Группы ГМС  
Поставляет оборудование предприятий Группы и реализует проекты  
на территории России, стран СНГ и дальнего зарубежья

Россия, 125252, Москва, ул. Авиаконструктора Микояна, 12  
Тел.: + 7 (495) 664 8171 (многоканальный)  
E-mail: [hydro@hms.ru](mailto:hydro@hms.ru)  
[www.hms.ru](http://www.hms.ru)

**Производитель насосов Kordis (Кордис) –  
АО «ГМС Ливгидромаш» (Группа ГМС)**

Информация, приведённая в данном каталоге, носит  
рекламно-информационный характер.

Полная техническая информация по насосному оборудованию изложена в соответствующих технических руководствах. Именно эта информация должна служить основой для включения в проекты, монтажа и эксплуатации продукции производства предприятий Группы ГМС.

Предприятия Группы ГМС оставляют за собой право модернизировать свою продукцию и вносить изменения в перечень продукции без предварительного оповещения. Предприятия Группы ГМС не несут ответственности за опечатки в каталогах, брошюрах и других рекламно-информационных материалах.